

Bepo

A MARCA QUE VOCÊ CONFIA.

Br 116 Km 113, 1155, São Marcos-RS
Fone: (54) 3291-8200 Fax: (54) 3291-1213
www.bepo.com.br

INSTRUÇÕES DE MONTAGEM B1170 - TAPETE RIGIDO PARA CACAMBA P/ RAMPAGE 2024....

INSTRUÇÕES

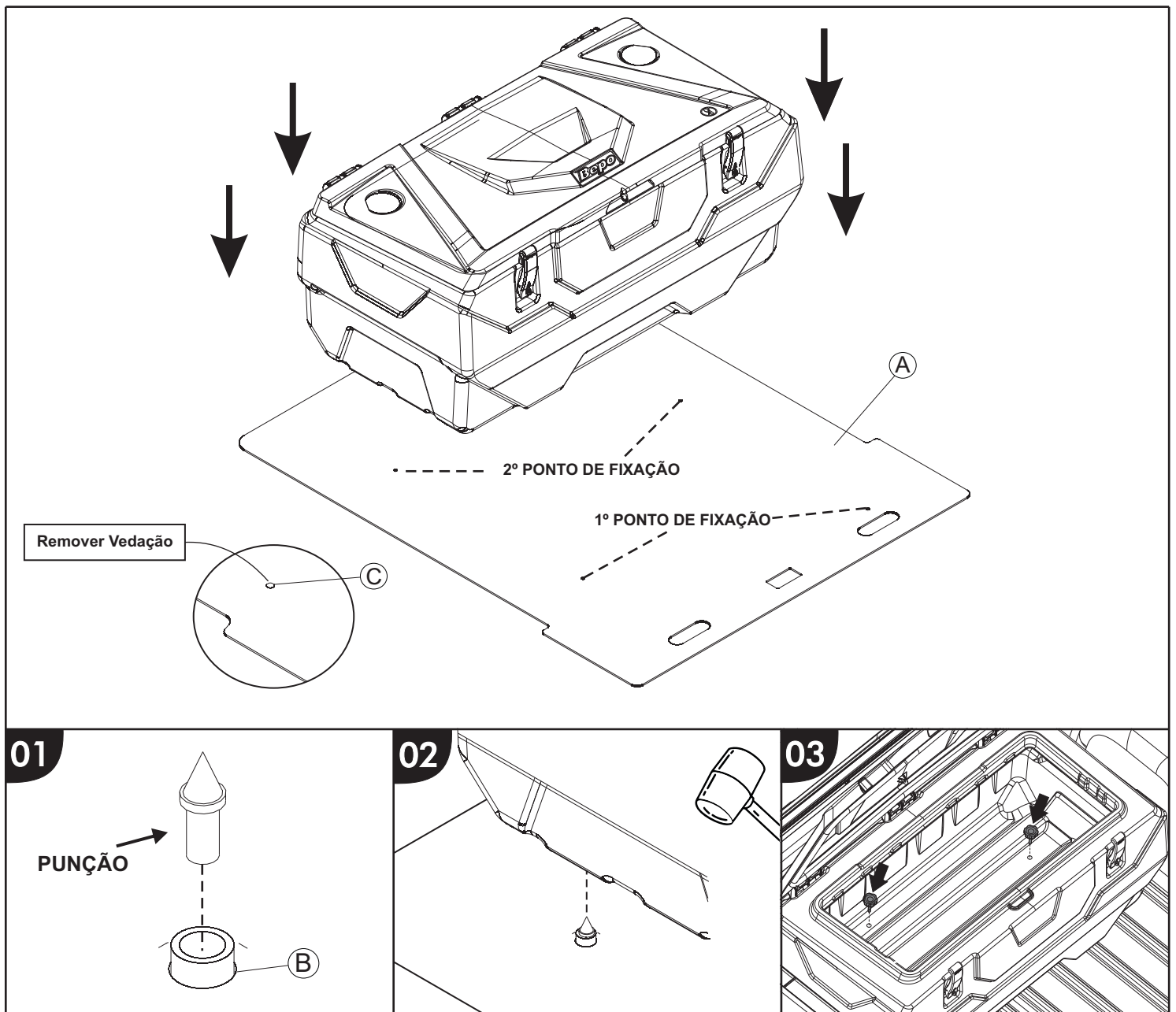
1. Escolha uma das posições de montagem e remova as vedações "C". Após, posicione os pulsões presentes junto a caixa, ou algum objeto com ponta para a marcação, nas porcas "B" fixadas no tapete.
2. Faça a marcação na caixa com o auxílio de um martelo de borracha.
3. Remova o punção, fure a caixa nas marcações demarcadas com uma broca 7mm e prenda ela com os manípulos.

COMPONENTES

Qtd.	Ref.	Código	Descrição
01	A	B1170.201	TAPETE RIGIDO RAMPAGE 2024
04	B	62234	PORCA GARRA D16 M6X9 ZN
04	C	B997.203	VEDAÇÃO. TAP.



**MANUAL EXCLUSIVO PARA FIXAÇÃO
DA CAIXA "B082T".**



As marcas mencionadas neste catálogo e as imagens reproduzidas, são de propriedade dos respectivos fabricantes e aqui são utilizadas apenas para indicar a aplicabilidade ou destinação dos produtos fabricados pela Bepo, atendendo ao preceito contido no Art. 132 da lei 9279/96.