

Bepo

A MARCA QUE VOCÊ CONFIA.

Br 116 Km 113, 1155, São Marcos-RS
Fone: (54) 3291-8200 Fax: (54) 3291-1213
www.bepo.com.br

INSTRUÇÕES DE MONTAGEM
BARRA ESPORTIVA
ACESSÓRIO COMPATÍVEL COM O VEÍCULO
MITSUBISHI - TRITON 2011...
CÓD.: B1656/B1656A - C/ Grade

INSTRUÇÕES

- 1 - Fixar as almas «F» no tubo «A», utilizando parafusos «P», arruelas «M e I». (conforme figura 01)
- 2 - Fixar as capas externas «B e D» nas almas «F», utilizando para fixação parafusos «S». Após fixar no tubo «A», com os parafusos «U». (conforme figura 02)
- 3 - Fixar as bases «N e O» no tubo «A» e no tubo já fixado as almas «F», com os parafusos «T» e arruelas «K». (conforme fig. 03).
- 4 - Fixar a capa interna «C e E» nas almas «F» com os parafusos «S». (conforme figura 04)
- 5 - Fixar a barra esportiva na caçamba, utilizando parafusos «R» e arruelas «L e J» e as porcas «V». (conforme figura 06)
- 6 - Dar aperto total a todos parafusos no fim da montagem.

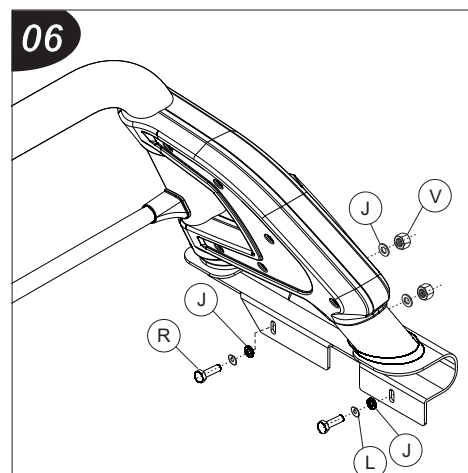
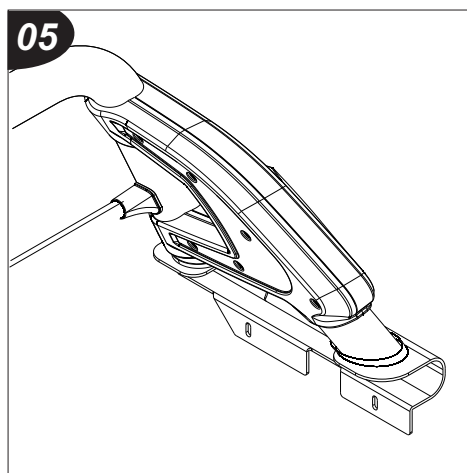
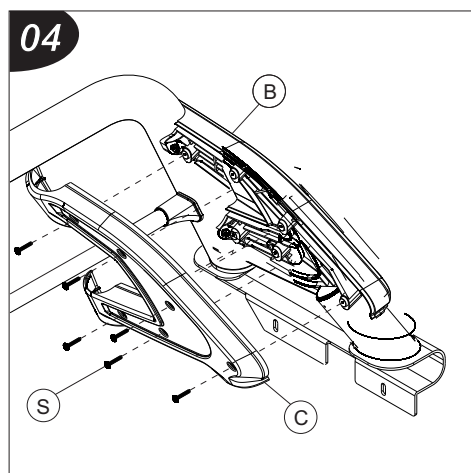
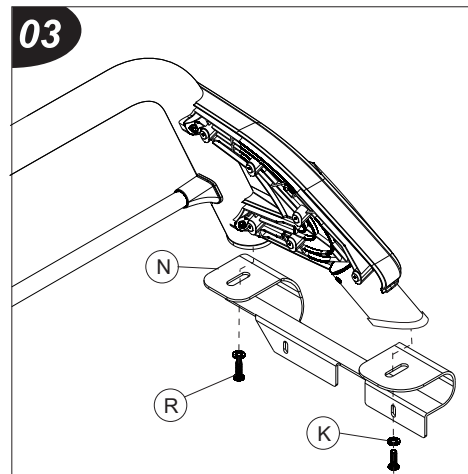
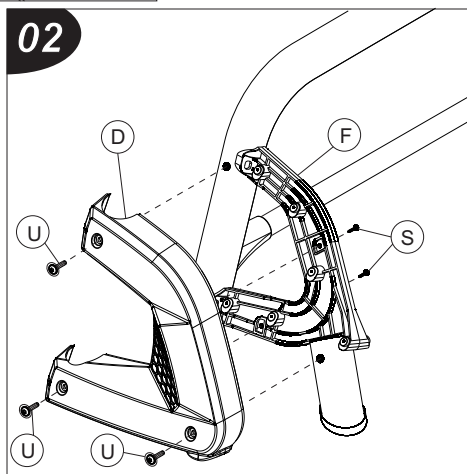
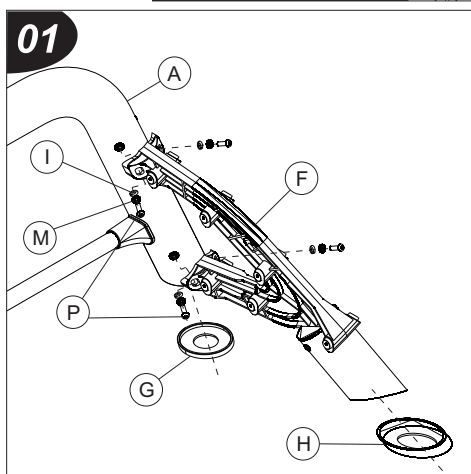
CARGA MÁXIMA PERMITIDA: 40Kg distribuídos.

INFORMAÇÕES IMPORTANTES

- O uso deste acessório no veículo pode vir a acarretar danos na estrutura da caçamba se for usado em estradas irregulares ou usado como ponto de reboque.
- Não faça de seu acessório um rebocador. Este produto não pode ser traçado, pois pode acarretar danos na carroceria/chassi do veículo.



COMPONENTES			
Qtd.	Ref.	Código	Descrição
01	A	B1656.2011	TUBO BARRA ESPORTIVA
01	B	B1653.2021	CAPA PLÁST. EXT. LD
01	C	B1653.2022	CAPA PLÁST. INT. LD
01	D	B1653.2031	CAPA PLÁST. EXT. LE
01	E	B1653.2032	CAPA PLÁST. INT. LE
02	F	B1653.2023/2033	ALMA PLÁS. INT. LD/LE
02	G	B693.20221	ARRUELA PLÁSTICA
02	H	B1259.2045	ARRUELA PLÁST. TUBO TRAS.
08	I	121991	ARRUELA LISA 1/4" ZP
08	J	6839	ARRUELA LISA M8 ZP
04	K	98337	ARRUELA LISA M12
04	L	153478	ARRUELA PRESSAO M-8 ZP
08	M	146854	ARRUELA PRESSÃO M6 ZP
01	N	B1656A.2101	BASE FIX. LD
01	O	B1656A.2102	BASE FIX. LE
08	P	2027	PF. CAB. SEXT. INT. AB. M6X20
04	R	111775	PF. CAB. SEXT. M8X30
16	S	2739	PF. CAB. FL. PH. 4X20
04	T	101630	PF. CAB. SEXT. INT. AB. M12X40
06	U	54126	PF.CAB.FL.TORX M-6 X 1 X 20
04	V	81760	PO.SEXT.M-8 X 1,25 ZB



As marcas mencionadas neste catálogo e as imagens reproduzidas, são de propriedade dos respectivos fabricantes e aqui são utilizadas apenas para indicar a aplicabilidade ou destinação dos produtos fabricados pela Bepo, atendendo ao preceito contido no Art. 132 da lei 9279/96.