

LANÇAMENTO

Bepo



RANGER CAB. DUPLA 2013 EM DIANTE

CÓDIGO BEPO: B1530A
CÓD. BARRAS: 7894166261169

HILUX CAB. DUPLA 2016 EM DIANTE

CÓDIGO BEPO: B1531A
CÓD. BARRAS: 7894166261176

SANTO ANTÔNIO EXTREME

RECORTE SUPERIOR PARA BREAK LIGHT

PINTURA PRETO FOSCO TEXTURIZADO



FABRICADO EM CHAPA DE AÇO 2,25MM

LATERAL ESTILO COLMEIA

RECORTE INFERIOR PERMITE
INSTALAÇÃO DE CAPOTA MARÍTIMA

PLACA METÁLICA COM LOGO "BEPO"

**DEIXE SUA
PICK-UP
MUITO MAIS
EXTREMA**



BR 116, KM 113, nº 1155, Bairro Industrial, CEP: 95190-000
Fone: (54)3291.8200 / Fax: (54)3291.1213
São Marcos / Rio Grande do Sul



bepo.com.br



@bepoacessorios



/Bepo.Oficial

O SANTO ANTÔNIO EXTREME

é mais uma novidade da Bepo!

Com design agressivo, inovador e com acabamento impecável, o Santo Extreme promete deixar sua pick-up muito mais robusta, com muito mais personalidade e força

ou seja...

muito mais...

EXTREME!



Bepo



BR 116, KM 113, nº 1155, Bairro Industrial, CEP: 95190-000
Fone: (54)3291.8200 / Fax: (54)3291.1213
São Marcos / Rio Grande do Sul



bepo.com.br



@bepoacessorios



/Bepo.Official

LANÇAMENTO

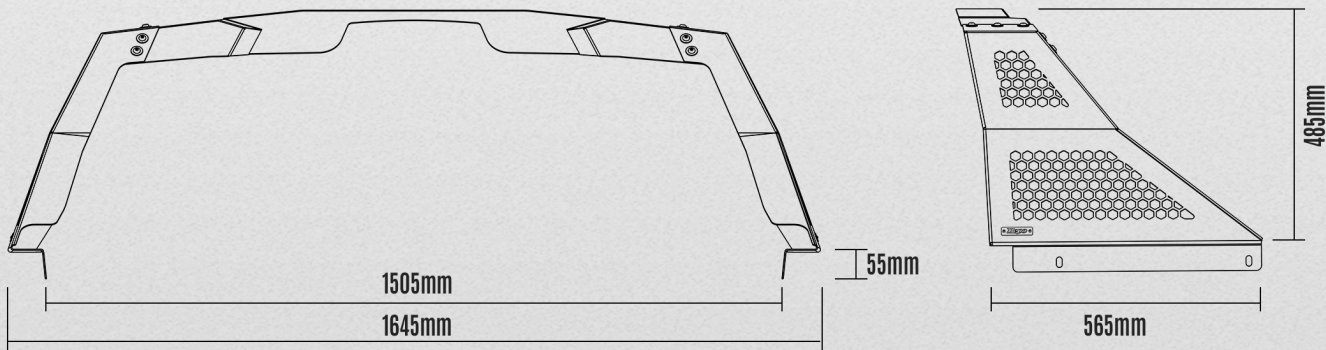
Bepo



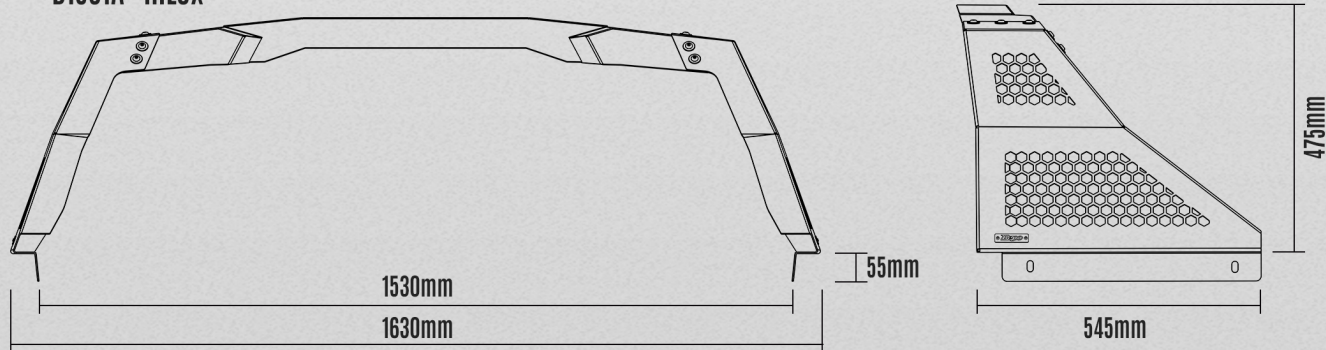
SANTO ANTONIO EXTREME

MAIS UM ACESSÓRIO DA LINHA BEPO QUE JÁ É SUCESSO NO MUNDO DAS PICK-UPS

B1530A - RANGER



B1531A - HILUX



BR 116, KM 113, nº 1155, Bairro Industrial, CEP: 95190-000
Fone: (54)3291.8200 / Fax: (54)3291.1213
São Marcos / Rio Grande do Sul



bepo.com.br



@bepoacessorios



/Bepo.Oficial