

LANZAMIENTO

Bepo



RANGER CAB. DOBLE 2013 EN ADELANTE

CÓDIGO BEPO: B1530A
CÓD. BARRAS: 7894166261169

HILUX CAB. DOBLE 2016 EN ADELANTE

CÓDIGO BEPO: B1531A
CÓD. BARRAS: 7894166261176

BARRA ANTIVUELCO EXTREME

CORTE SUPERIOR PARA BREAK LIGHT

PINTURA NEGRA MATE TEXTURIZADA



FABRICADO EN CHAPA DE ACERO 2,25MM

LATERAL ESTILO COLMENA

EL CORTE INFERIOR PERMITE
INSTALACIÓN DE LA TAPA

PLACA METÁLICA CON LOGO "BEPO"

**HAZ TU
PICK-UP,
MUCHO MÁS
EXTREMA**



BR 116, KM 113, nº 1155, Bairro Industrial, CEP: 95190-000
Fone: (54)3291.8200 / Fax: (54)3291.1213
São Marcos / Rio Grande do Sul



bepo.com.br



@bepoacessorios



/Bepo.Oficial

LA BARRA ANTIVUELCO EXTREME

es otra novedad Bepo!

Con un diseño agresivo, innovador y un acabado impecable, la Barra Antivuelco Extreme promete hacer tu pick-up mucho más robusta, con mucha más personalidad y fuerza es decir...

Mucho más...

EXTREME!



Bepo



BR 116, KM 113, nº 1155, Bairro Industrial, CEP: 95190-000
Fone: (54)3291.8200 / Fax: (54)3291.1213
São Marcos / Rio Grande do Sul



bepo.com.br



@bepoacessorios



/Bepo.Oficial

LANZAMIENTO

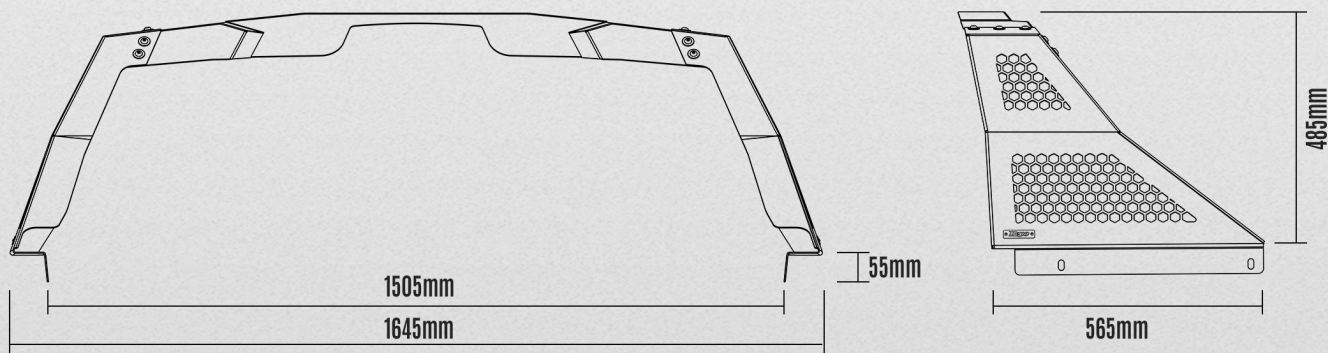
Bepo



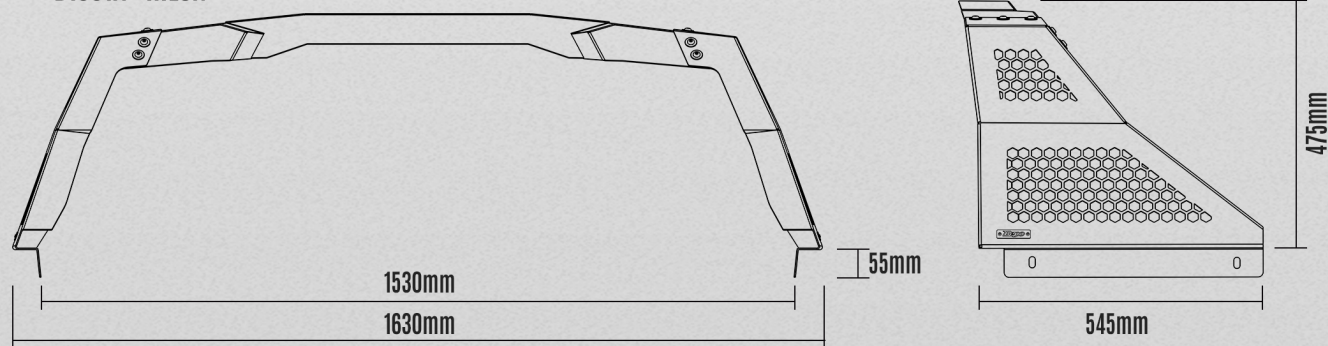
BARRA ANTIRUJEO EXTREME

OTRO ACCESORIO DE LA LÍNEA BEPO QUE YA TIENE ÉXITO EN EL MUNDO DE LAS PICK-UPS

B1530A - RANGER



B1531A - HILUX



BR 116, KM 113, nº 1155, Bairro Industrial, CEP: 95190-000
Fone: (54)3291.8200 / Fax: (54)3291.1213
São Marcos / Rio Grande do Sul



bepo.com.br



@bepoacessorios



/Bepo.Oficial