

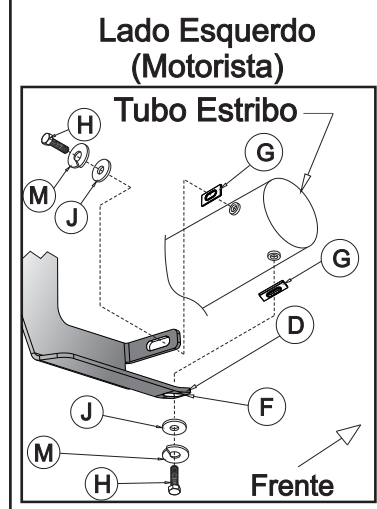
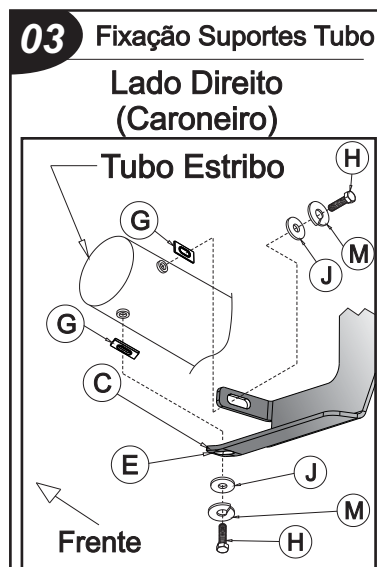
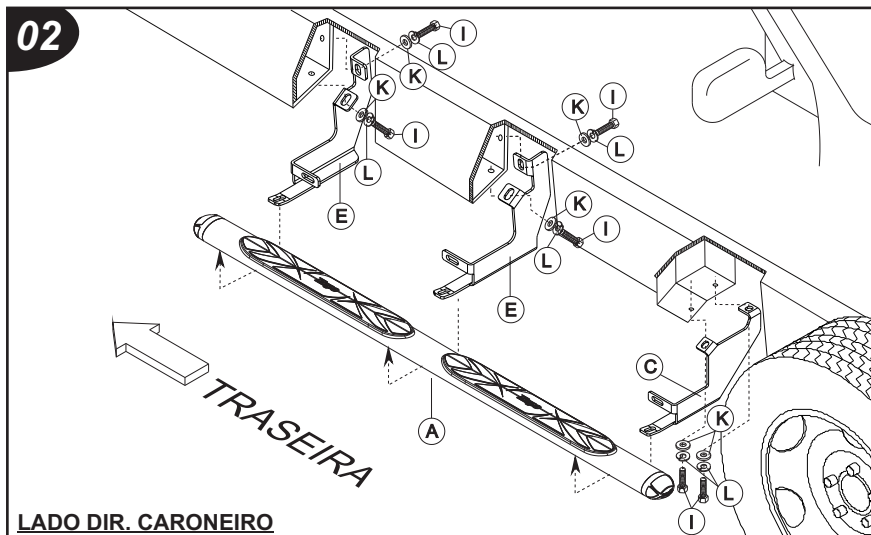
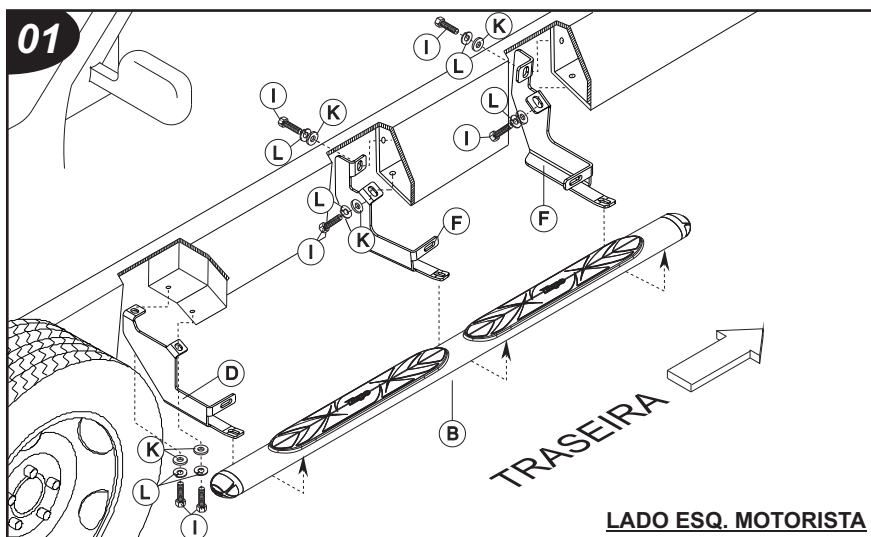
COMPONENTES

Qtd.	Ref.	Código	Descrição
01	A	B627T/AT.201	Estribo Oval LD - Cab. Dupla
01	B	B627T/AT.202	Estribo Oval LE - Cab. Dupla
01	C	B15249.201	Suporte Dianteiro LD
01	D	B15249.202	Suporte Dianteiro LE
02	E	B15249.203	Suporte Traseiro / Central LD
02	F	B15249.204	Suporte Traseiro Central LE
12	G	B193T.2031	Calço Borracha Sup. Estribo
12	H	108146	Pf. Cab. Sext. M8x25 ZP
12	I	129186	Pf. Cab. Sext. M10x25 ZB
12	J	6839	Arruela Lisa M8 ZP
12	K	104175	Arruela Lisa M10 ZP
12	L	3409	Arruela Pressão M10 ZP
12	M	37877	Arruela Pressão 5/16" ZB

INSTRUÇÕES

1. Fixar os suportes «C, D, E e F» no chassi do veículo, utilizando parafusos «I», arruelas «K e L», conforme desenho e tabela.
2. Fixar o estribo nos suportes já fixados no chassi, utilizando parafusos «H», arruelas «J e M» e calços «G», conforme desenho e tabela.
3. Seguir as mesmas instruções para ambos os lados.

ATENÇÃO: Não faça de seu acessório um rebocador.
Este produto não pode ser tracionado, pois pode acarretar danos na carroceria/chassi do veículo.



As marcas mencionadas neste catálogo e as imagens reproduzidas, são de propriedade dos respectivos fabricantes e aqui são utilizadas apenas para indicar a aplicabilidade ou destinação dos produtos fabricados pela Bepo, atendendo ao preceito contido no Art. 132 da lei 9279/96.