

Bepo

A MARCA QUE VOCÊ CONFIA.

Br 116 Km 113, 1155, São Marcos-RS
Fone: (54) 3291-8200 Fax: (54) 3291-1213
www.bepo.com.br

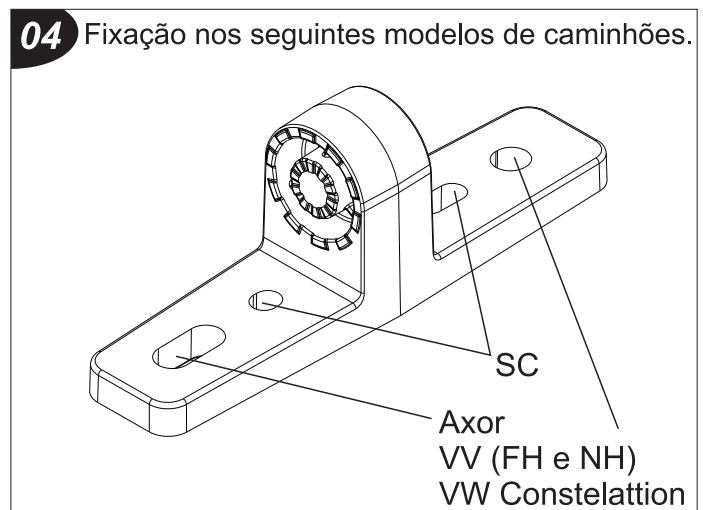
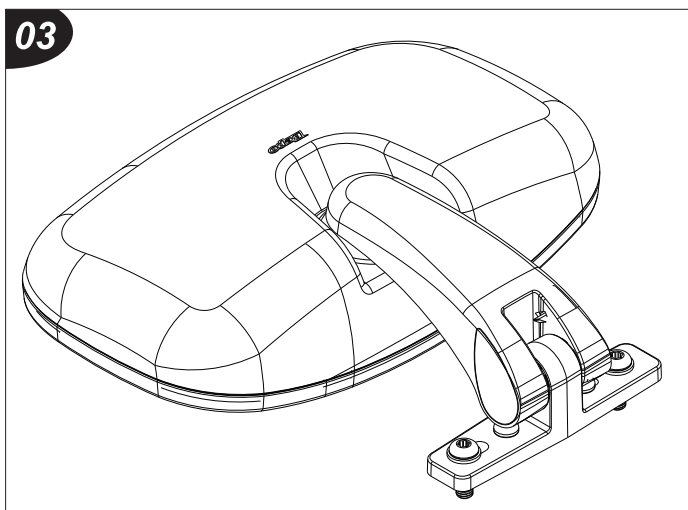
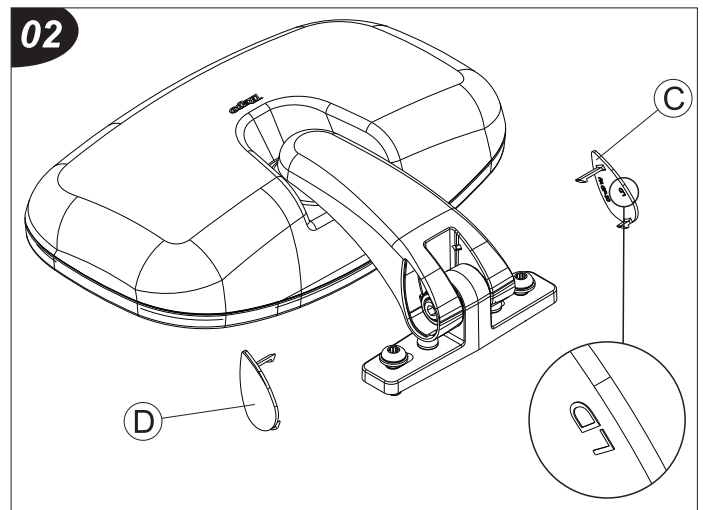
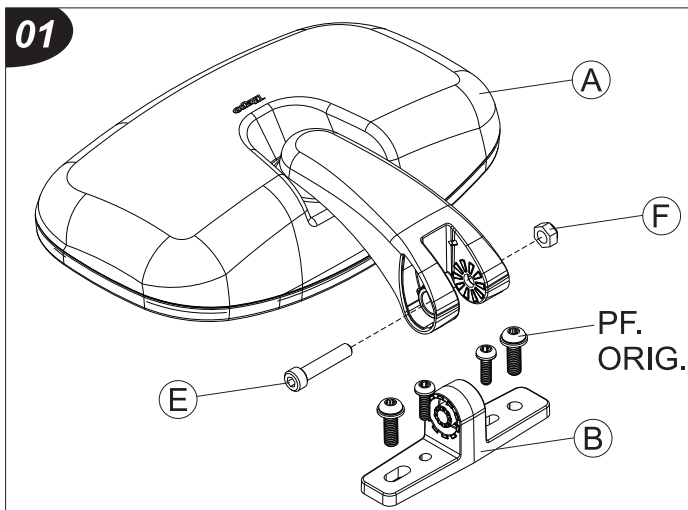
INSTRUÇÕES DE MONTAGEM

ACESSÓRIO COMPATÍVEL COM O VEÍCULO
MB (Axor) / VV (FH e NH) / VW (Constelattion) / SC
ESPELHO DE RAMPA
CÓD. M038S

INSTRUÇÕES

- 1- Fixar o suporte de fixação «B» na cabine, utilizando os parafusos originais, conforme os modelos de fixação na figura 04.
 - 2- Fixar o conjunto capa «A» no suporte fixado no item 1, utilizando o parafuso «E» e porca «F», conforme figura 01.
 - 3- Após fixação do conjunto capa no suporte, clipar as tampinhas «C e D».
- ATENÇÃO: É de vital importância verificar o lado correto das tampinhas, pois elas estão identificadas com o lado direito e lado esquerdo, bem como o suporte que as mesmas são fixadas.
Se as mesmas forem montadas incorretamente, poderá ocorrer a quebra dos clips.

COMPONENTES			
Qtd.	Ref.	Código	Descrição
01	A	M038S.201	CAPA ESP. DE RAMPA
01	B	M038.204	SUPORTE FIXAÇÃO PORTA
01	C	M038S.205	TAMPINHA LD ACABAMENTO
01	D	M038S.206	TAMPINHA LE ACABAMENTO
01	E	119539	PF. ALLEN C/C M8x40
01	F	103551	PO. A. FR. SEXT. M8 ZP



As marcas mencionadas neste catálogo e as imagens reproduzidas, são de propriedade dos respectivos fabricantes e aqui são utilizadas apenas para indicar a aplicabilidade ou destinação dos produtos fabricados pela Bepo, atendendo ao preceito contido no Art. 132 da lei 9279/96.