

Bepo

A MARCA QUE VOCÊ CONFIA.

Br 116 Km 113, 1155, São Marcos-RS
Fone: (54) 3291-8200 Fax: (54) 3291-1213
www.bepo.com.br

INSTRUÇÕES DE MONTAGEM ACESSÓRIO COMPATÍVEL COM O VEÍCULO VW AMAROK ESTRIBO OVAL CÓD. B379T - Cromado / B379AT - Preto CÓD. KIT: B15210

INSTRUÇÕES

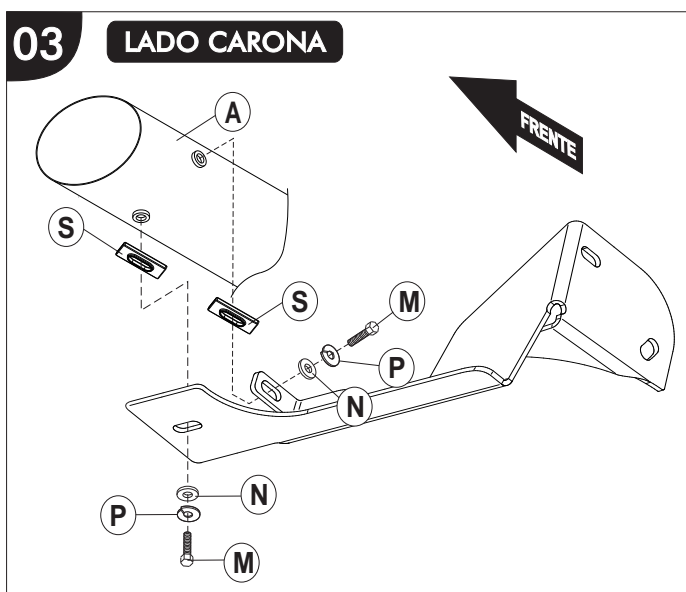
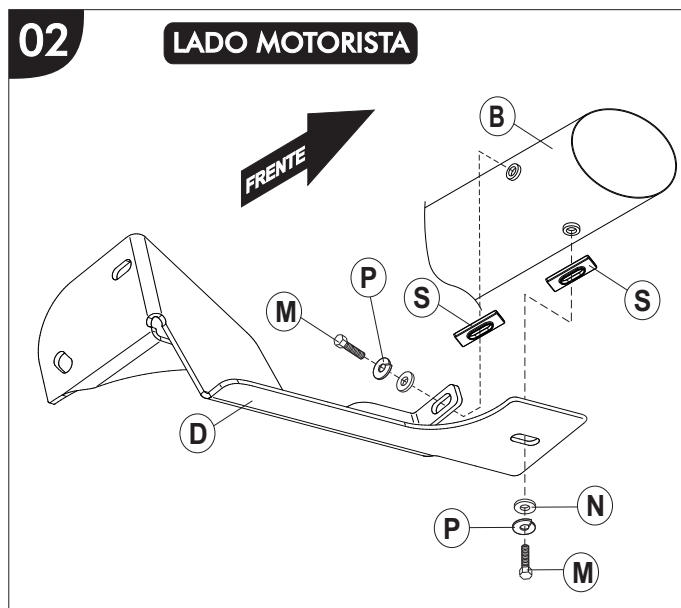
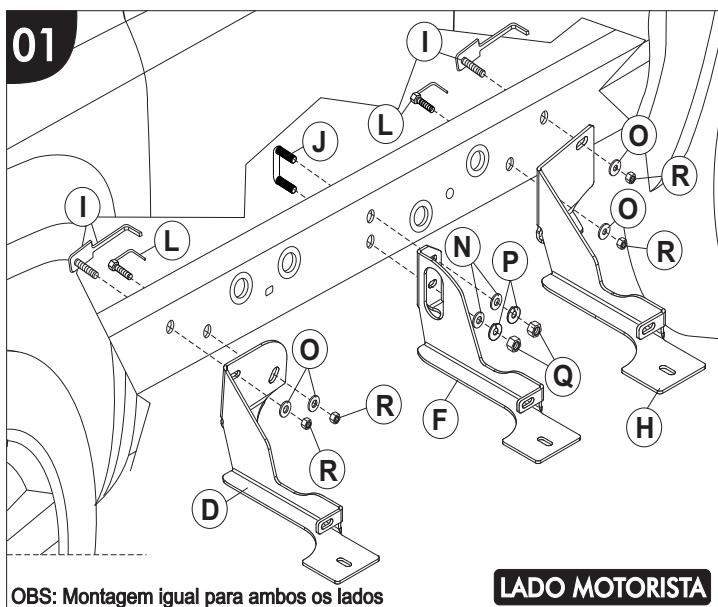
1- Fixar os suportes «D, F e H» na furação original do veículo, utilizando para fixação travas «I, J e L», arruelas «N e O» e porcas «Q e R», conforme figura 01.

2- Fixar o Conjunto Oval junto aos suportes já fixados no chassi utilizando calços «S», parafusos «M», arruelas «N e P», conforme figura 02.

4- OBS: Na hora de montar, procure não dar aperto total aos parafusos e porcas, monte todo conjunto, alinhe e nivele com o veículo, após de aperto total a todos os parafusos e porcas.

ATENÇÃO: Não faça de seu acessório um rebocador.
Este produto não pode ser tracionado,
pois pode acarretar danos na carroceria/chassi do veículo.

COMPONENTES			
Qtd.	Ref.	Código	Descrição
01	A	B379/A.201	CONJ. ESTRIBO OVAL LD
01	B	B379/A.202	CONJ. ESTRIBO OVAL LE
01	C	B15210.2015	SUPORTE DIANTEIRO LD
01	D	B15210.2016	SUPORTE DIANTEIRO LE
01	E	B15210.2017	SUPORTE CENTRAL LD
01	F	B15210.2018	SUPORTE CENTRAL LE
01	G	B15210.2023	SUPORTE TRASEIRO LD
01	H	B15210.2024	SUPORTE TRASEIRO LE
04	I	B861.2551	TRAVA DIANTEIRA
02	J	B379.2020	TRAVA DUPLA M8
04	L	B379.234	FIXADOR SIMPLES M10
12	M	108146	PF. CAB. SEXT. M8x25 ZP
16	N	6839	ARRUELA LISA M8 ZP
08	O	104175	ARRUELA LISA M10 ZP
16	P	37877	ARRUELA PRESSÃO 5/16" ZB
04	Q	80756	PO. SEXT. M8 ZP
08	R	82589	PO. A. FR. SEXT. M10 ZB
12	S	B193T.2031	CALÇO BORRACHA SUPORTE



As marcas mencionadas neste catálogo e as imagens reproduzidas, são de propriedade dos respectivos fabricantes e aqui são utilizadas apenas para indicar a aplicabilidade ou destinação dos produtos fabricados pela Bepo, atendendo ao preceito contido no Art. 132 da lei 9279/96.