

# Bepo

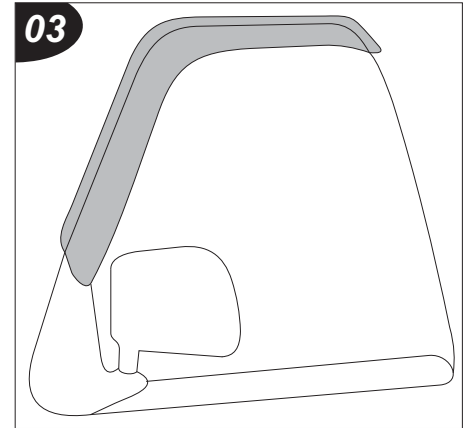
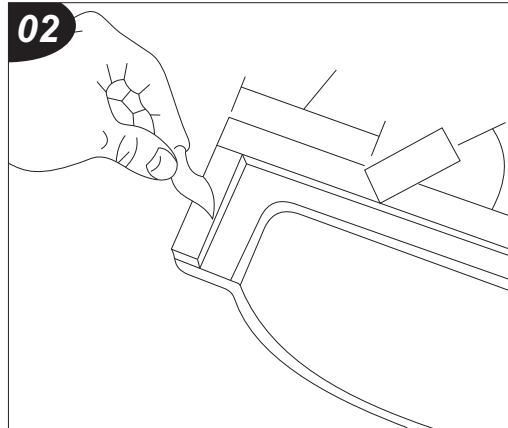
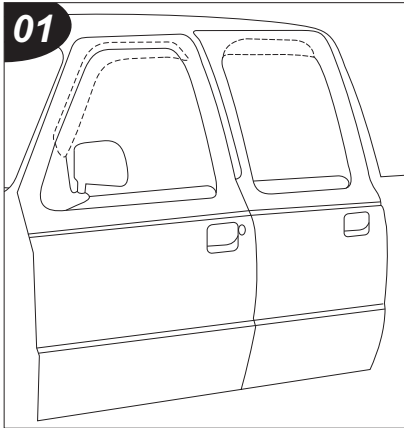
A MARCA QUE VOCÊ CONFIA.

Br 116 Km 113, 1155, São Marcos-RS  
Fone: (54) 3291-8200 Fax: (54) 3291-1213  
www.bepo.com.br

**INSTRUÇÕES DE MONTAGEM**  
**ACESSÓRIO COMPATÍVEL COM OS VEÍCULOS**  
B614 - S10 Cab. Dupla / B620 - S10 Cab. Simples  
B617 - Amarok Cab. Dupla / B621 - Amarok Cab. Simples  
B897 - Hilux Cab. Dupla / B619 - Hilux Cab. Simples  
B618 - Ranger Cab. Dupla  
Calha de Porta Auto Adesiva

## INSTRUÇÕES

- 1- Para uma perfeita aderência, limpe a área de fixação com um pano umedecido em álcool ou benzina e seque com um pano limpo e seco.
  - 2- Descole e dobre as pontas do liner protetor.
  - 3- Posicione a calha de forma que fique bem acomodada. Cole inicialmente as extremidades. Conclua a colação retirando toda a fita.
- OBS: Para melhor aderência das calhas, após colocação, pressione firmemente sobre a fita.



As marcas mencionadas neste catálogo e as imagens reproduzidas, são de propriedade dos respectivos fabricantes e aqui são utilizadas apenas para indicar a aplicabilidade ou destinação dos produtos fabricados pela Bepo, atendendo ao preceito contido no Art. 132 da lei 9279/96.

Data 05.06.2014 - Versão B

MMPC-755

# Bepo

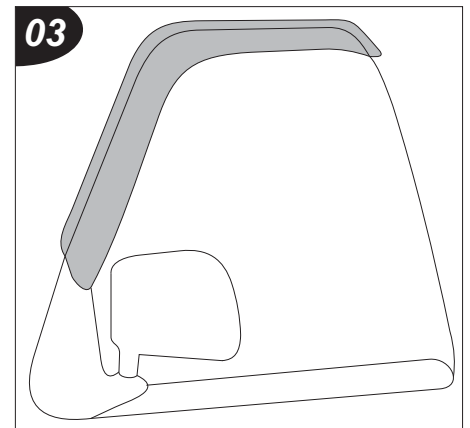
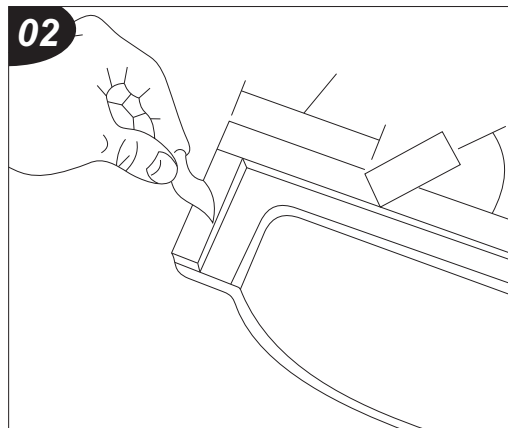
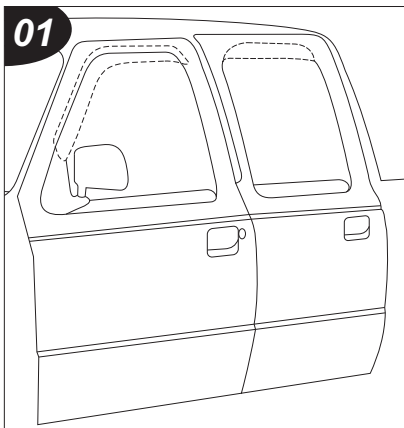
A MARCA QUE VOCÊ CONFIA.

Br 116 Km 113, 1155, São Marcos-RS  
Fone: (54) 3291-8200 Fax: (54) 3291-1213  
www.bepo.com.br

**INSTRUÇÕES DE MONTAGEM**  
**ACESSÓRIO COMPATÍVEL COM OS VEÍCULOS**  
B614 - S10 Cab. Dupla / B620 - S10 Cab. Simples  
B617 - Amarok Cab. Dupla / B621 - Amarok Cab. Simples  
B897 - Hilux Cab. Dupla / B619 - Hilux Cab. Simples  
B618 - Ranger Cab. Dupla  
Calha de Porta Auto Adesiva

## INSTRUÇÕES

- 1- Para uma perfeita aderência, limpe a área de fixação com um pano umedecido em álcool ou benzina e seque com um pano limpo e seco.
  - 2- Descole e dobre as pontas do liner protetor.
  - 3- Posicione a calha de forma que fique bem acomodada. Cole inicialmente as extremidades. Conclua a colação retirando toda a fita.
- OBS: Para melhor aderência das calhas, após colocação, pressione firmemente sobre a fita.



As marcas mencionadas neste catálogo e as imagens reproduzidas, são de propriedade dos respectivos fabricantes e aqui são utilizadas apenas para indicar a aplicabilidade ou destinação dos produtos fabricados pela Bepo, atendendo ao preceito contido no Art. 132 da lei 9279/96.

Data 05.06.2014 - Versão B

MMPC-755