

### INSTRUÇÕES

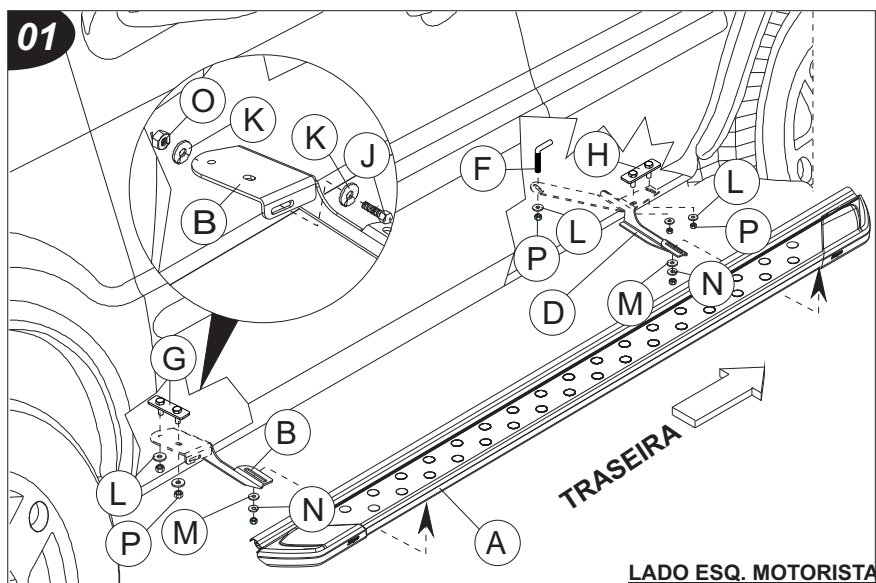
- 1- Fixar o suporte dianteiro «B» no chassi do veículo, utilizando trava «G», arruelas «L» e porcas «P», conforme figura 01.
- 2- Fixar o parafusos «J», arruelas «K» e porcas «O» no suporte «B», conforme detalhe da figura 01.
- 3- Fixar o suporte «D» no chassi do veículo, utilizando travas «F e H», arruelas «L» e porcas «P», conforme figura 01.
- 4- Na parte inferior do estribo encaixe os parafusos «I», passando-os por dentro das canaletas, conforme figura 03.
- 5- Monte o estribo «A», utilizando para fixação arruelas «M e N» e porcas «L», conforme figura 01.

- Seguir a mesma montagem para ambos os lados.

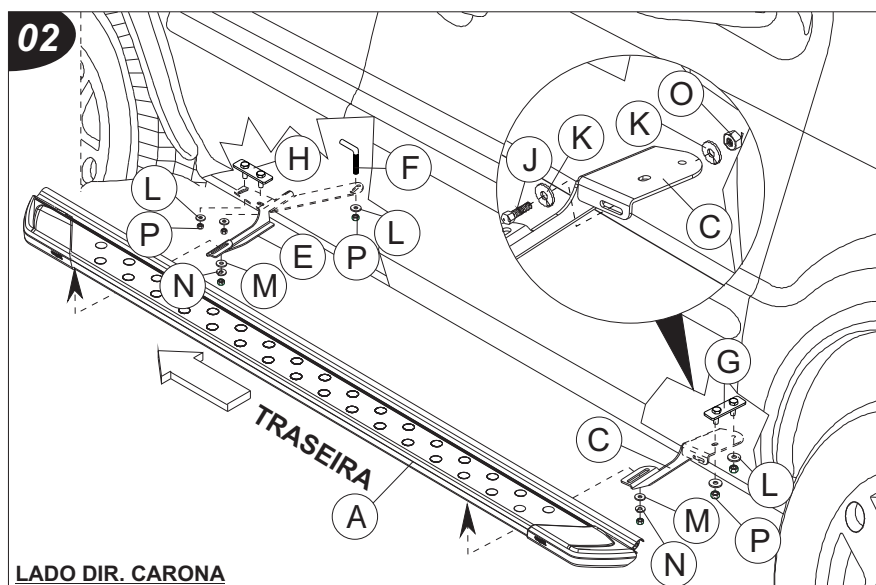
**ATENÇÃO:** Não faça de seu acessório um rebocador.  
Este produto não pode ser tracionado,  
pois pode acarretar danos na carroceria/chassi do veículo.

### COMPONENTES

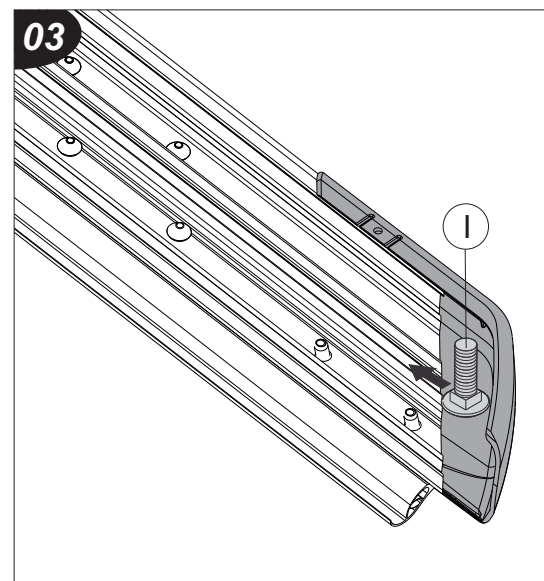
Qtd.	Ref.	Código	Descrição
02	A	B1210.201	CONJ. ESTRIBO AL. LD/LE
01	B	B15131.201	SUPORTE DIANT. LE
01	C	B15131.202	SUPORTE DIANT. LD
01	D	B15131.203	SUPORTE TRAS. LE
01	E	B15131.204	SUPORTE TRAS. LD
02	F	53879	FIXADOR SIMPLES M8
02	G	60886	TRAVA M8 CH. DIANT. (MENOR)
02	H	60888	TRAVA M8 CH. TRAS. (MAIOR)
04	I	7660	PF. FRANCÊS 5/16"x1" ZP (c/ po.)
02	J	1365	PF. CAB. SEXT. M5x30 PO RT
04	K	2434	ARRUELA LISA M5 ZP
10	L	6839	ARRUELA LISA M8 ZP
04	M	104175	ARRUELA LISA M10 ZP
04	N	37877	ARRUELA PRESSÃO 5/16" ZB
02	O	1306	PO. A. FR. SEXT. M5
10	P	103551	PO. A. FR. SEXT. M8 ZP



LADO ESQ. MOTORISTA



LADO DIR. CARONA



As marcas mencionadas neste catálogo e as imagens reproduzidas, são de propriedade dos respectivos fabricantes e aqui são utilizadas apenas para indicar a aplicabilidade ou destinação dos produtos fabricados pela Bepo, atendendo ao preceito contido no Art. 132 da lei 9279/96.