



A MARCA QUE VOCÊ CONFIA.

Br 116 Km 113, 1155, São Marcos-RS
Fone: (54) 3291-8200 Fax: (54) 3291-1213
www.bepo.com.br

INSTRUÇÕES DE MONTAGEM

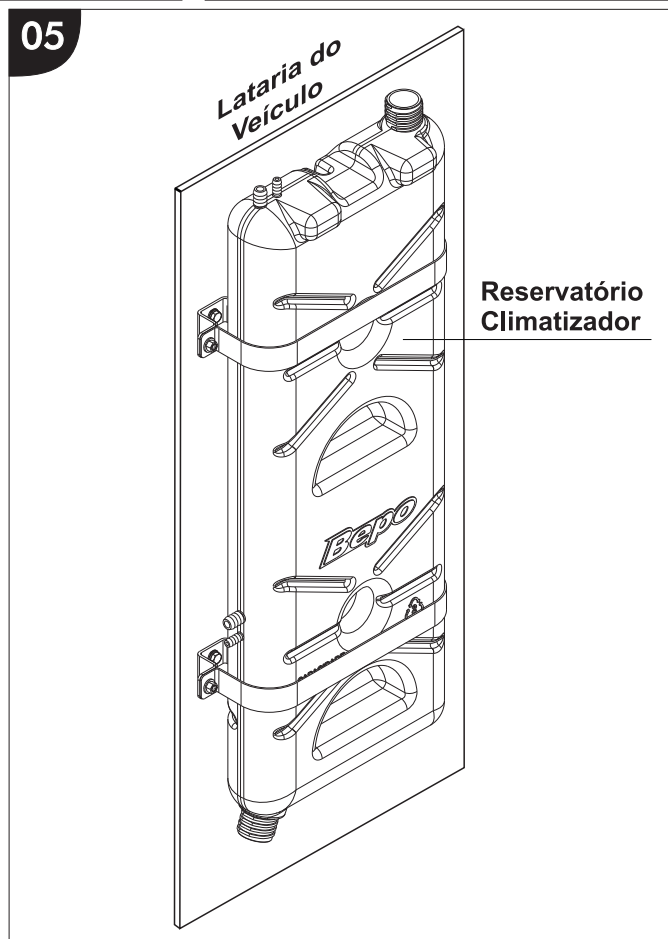
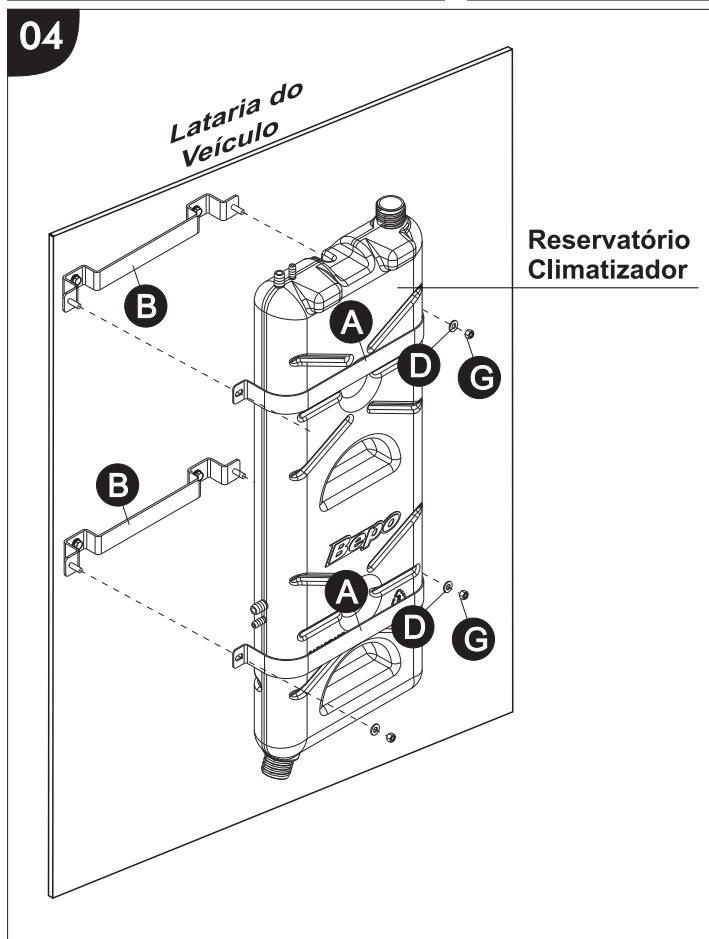
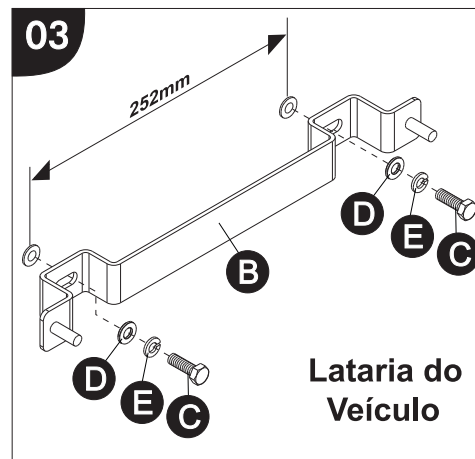
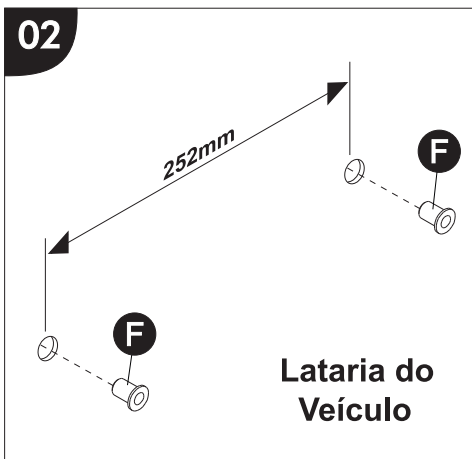
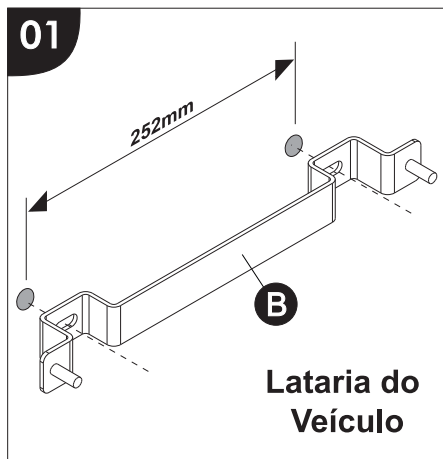
CONJ. SUPORTE CABINE CLIMATIZADOR

CÓD.: B062H

INSTRUÇÕES

- 1- Posicione o suporte «B» no local, onde será fixado o reservatório e marque os pontos de fixação, respeitando a dimensão indicada. Após fure os pontos marcados, utilizando broca Ø 11mm. Conforme figura 01.
- 2- Fixar os rebites «F» nos locais furados anteriormente, conforme figura 02.
- 3- Montar o suporte «B» juntos aos rebites «F» já fixados, utilizando parafusos «C», arruelas «D e E», conforme figura 03.
- 4- Para montagem do reservatório, encaixe o suporte «A», envolvendo o reservatório e fixe junto ao suporte «B», já montado no veículo, utilizando arruelas «D», e porcas «G», conforme figura 04.

COMPONENTES				
Qtd.	Ref.	Código	Descrição	
02	A	B059.2121	SUPORTE SUP. RESERV. ÁGUA	
02	B	B062H.202	SUPORTE MENOR	
04	C	108146	PF. CAB. SEXT. M8x25 ZP	
08	D	6839	ARRUELA LISA M8	
04	E	153478	ARRUELA PRESSÃO M8	
04	F	15009	PO. REBITE M8	
04	G	103551	PO. A. FR. SEXT. M8 ZP	



As marcas mencionadas neste catálogo e as imagens reproduzidas, são de propriedade dos respectivos fabricantes e aqui são utilizadas apenas para indicar a aplicabilidade ou destinação dos produtos fabricados pela Bepo, atendendo ao preceito contido no Art. 132 da lei 9279/96.