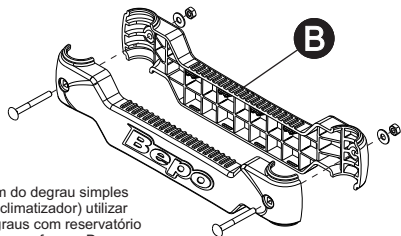


Bepo

A MARCA QUE VOCÊ CONFIA.

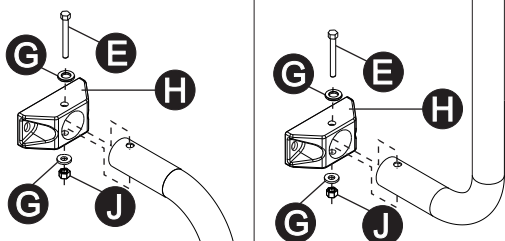
Br 116 Km 113, 1155, São Marcos-RS
Fone: (54) 3291-8200 Fax: (54) 3291-1213
www.bepo.com.br

Para montagem do degrau da escada, proceder conforme ilustrado na figura abaixo.



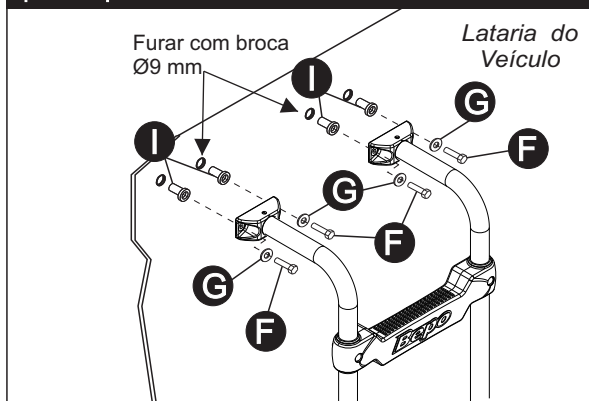
OBS: Para montagem do degrau simples (sem reservatório de climatizador) utilizar parafusos «C» e degraus com reservatório de climatizador utilizar parafusos «D».

Montagem Sup. Superior LD/LE Montagem Sup. Inferior LD/LE



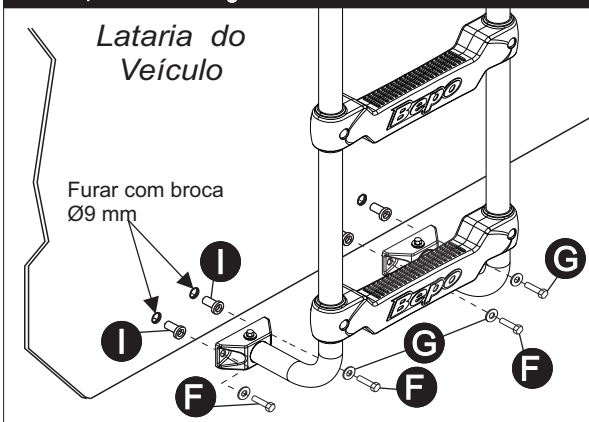
Montagem do Suporte Superior no Veículo

Posicione a escada com os suportes superiores já montados; Posicione os suportes no teto, os parafusos arruelas e porcas. Após de aperto unindo um ao outro.



Montagem Suporte Inferior L/D, L/E no Veículo

Posicione a escada e marque os pontos aonde será feita a furação. Fixar escada utilizando rebites, parafusos e arruelas, conforme imagem abaixo.



INSTRUÇÕES DE MONTAGEM

ACESSÓRIO COMPATÍVEL COM O VEÍCULO

FORD - CARGO / MAN TGX...MOD 2016

ESCADA CABINE

CÓD.

B003B - CROMADO

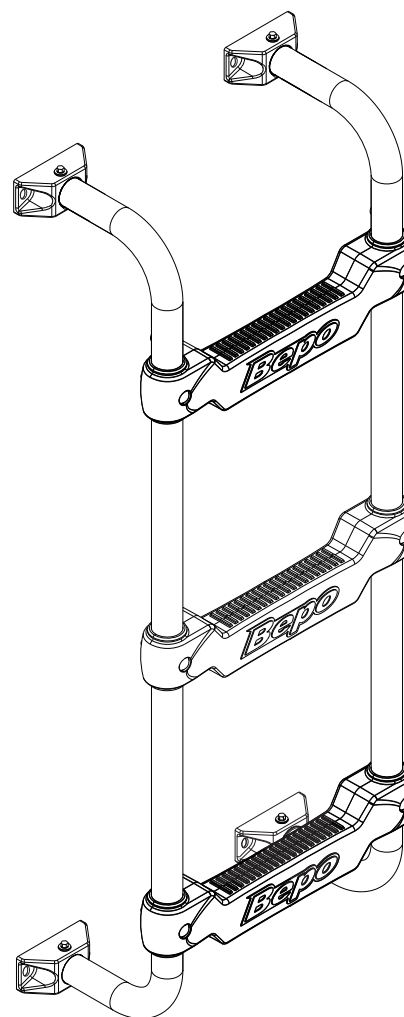
B003C - PRETO

COMPONENTES			
Qtd.	Ref.	Código	Descrição
02	A	B003B/C.201	TUBO LATERAL LD/LE ESC.
03	B	B008.208	DEGRAU ESCADA
02	C	89095	PF.FRANCES 1/4" X 2.1/4" ZP UNC COM PORCA
04	D	97886	PF.FRANCES 1/4" X 2 1/2" UNC ZP COM PORCA
04	E	19321	PF.CAB.SEXT.1/4" X 2" RT ZP UNC
08	F	8278	PF.CAB.SEXT.M-6 X 1 X 30 ZP
22	G	121991	ARRUELA LISA 1/4" ZP
04	H	B004.204	PÉ PLÁSTICO DE FIXAÇÃO
08	I	31047	REBITE M6
04	J	2432	PO.SEXT. UNC 1/4"-20 FIOS ZP

Em caso de dúvidas consulte:

assistencia@bepo.com.br

ou pelo Fone: (54) - 3291-8200



As marcas mencionadas neste catálogo e as imagens reproduzidas, são de propriedade dos respectivos fabricantes e aqui são utilizadas apenas para indicar a aplicabilidade ou destinação dos produtos fabricados pela Bepo, atendendo ao preceito contido no Art. 132 da lei 9279/96.