

# Bepo

A MARCA QUE VOCÊ CONFIA.

Br 116 Km 113, 1155, São Marcos-RS  
Fone: (54) 3291-8200 Fax: (54) 3291-1213  
www.bepo.com.br

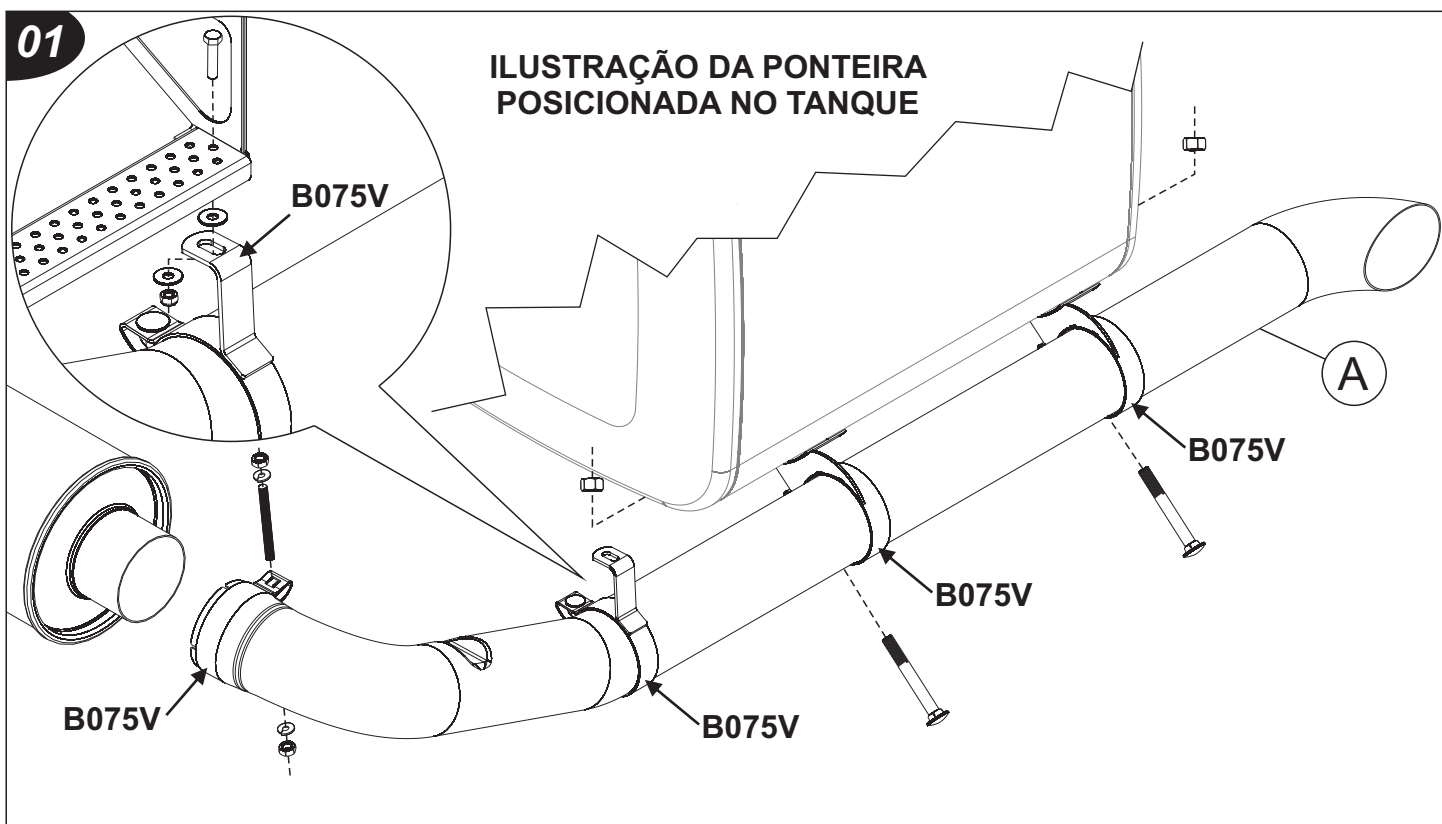
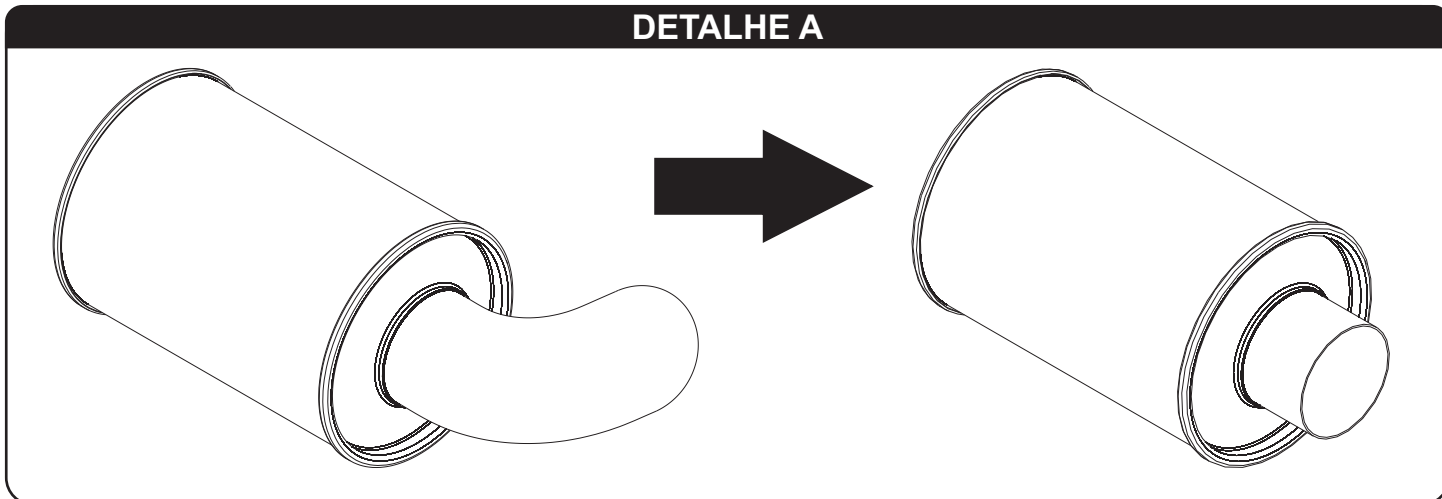
## INSTRUÇÕES DE MONTAGEM ACESSÓRIO COMPATÍVEL COM O VEÍCULO VOLVO FH 2015...(FIXAÇÃO TANQUE "D" ) PONTEIRA ESCAPAMENTO AÇO CROMADO Ø5" X 2080MM KIT FIXAÇÃO - B075V PONTEIRA - V941A

### INSTRUÇÕES

- 1- Para a fixação do tubo (V941A) será necessário fazer um corte no tubo de saída do silencioso antes do início da curvatura do raio. (DETALHE A).
- 2- Posicionar o tubo (V941A) no tubo de saída do silencioso e fixar utilizando o kit (B075V).

**OBS: PARA A MONTAGEM, SERÁ NECESSÁRIO RECORTAR A SAÍDA DO SILENCIOSO, DEIXANDO-A COM 90MM.**

### DETALHE A



As marcas mencionadas neste catálogo e as imagens reproduzidas, são de propriedade dos respectivos fabricantes e aqui são utilizadas apenas para indicar a aplicabilidade ou destinação dos produtos fabricados pela Bepo, atendendo ao preceito contido no Art. 132 da lei 9279/96.