

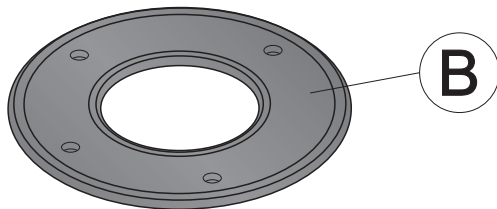
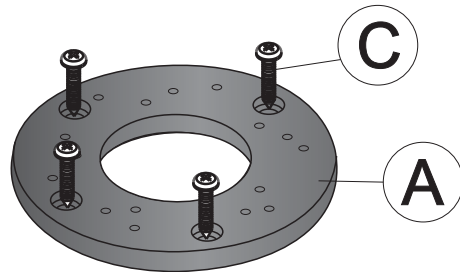
# Bepo

A MARCA QUE VOCÊ CONFIA.

Br 116 Km 113, 1155, São Marcos-RS  
Fone: (54) 3291-8200 Fax: (54) 3291-1213  
www.bepo.com.br

## INSTRUÇÕES DE MONTAGEM ACESSÓRIO COMPATÍVEL COM O VEÍCULO KIT FIXAÇÃO BÓIA PARAFUSADA CÓD.: M195W

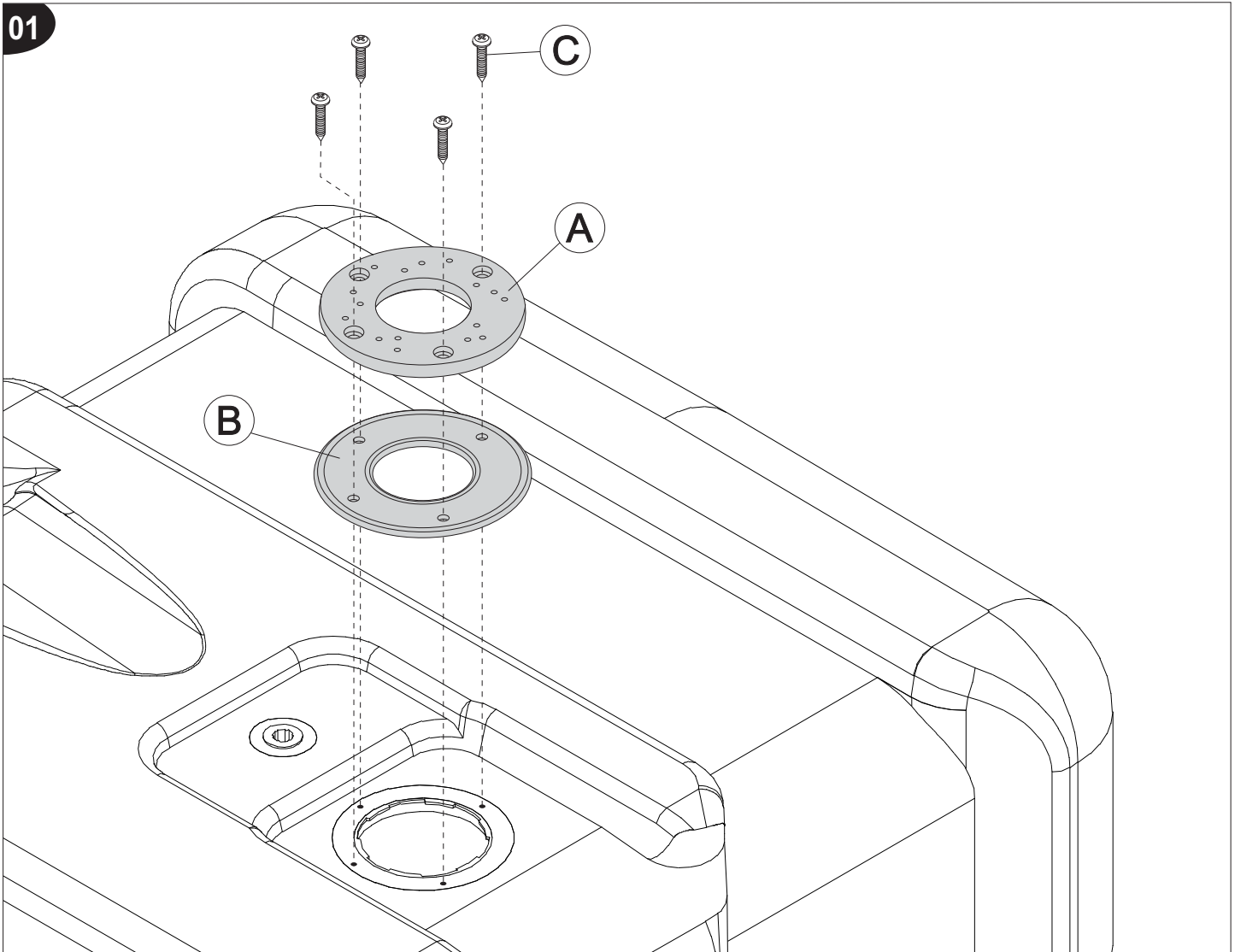
Verifique se todos os componentes listados estão na caixa



COMPONENTES			
Qtd.	Ref.	Código	Descrição
01	A	M194.215	SUPORE INTERMEDIÁRIO BÓIA PARAFUSADA
01	B	M194.2151	ARRUELA DE VEDAÇÃO DA BÓIA
01	C	75590	PF. AA. CAB. PAN. PH. 4,2x13 ZB

### INSTRUÇÕES

1. Posicionar a vedação da bóia «B» junto ao bocal de fixação da bóia no tanque, encaixar a bóia na furação do tanque e após fixar o suporte de fixação da bóia «A» utilizando os parafusos «C».



As marcas mencionadas neste catálogo e as imagens reproduzidas, são de propriedade dos respectivos fabricantes e aqui são utilizadas apenas para indicar a aplicabilidade ou destinação dos produtos fabricados pela Bepo, atendendo ao preceito contido no Art. 132 da lei 9279/96.