

INSTRUÇÕES

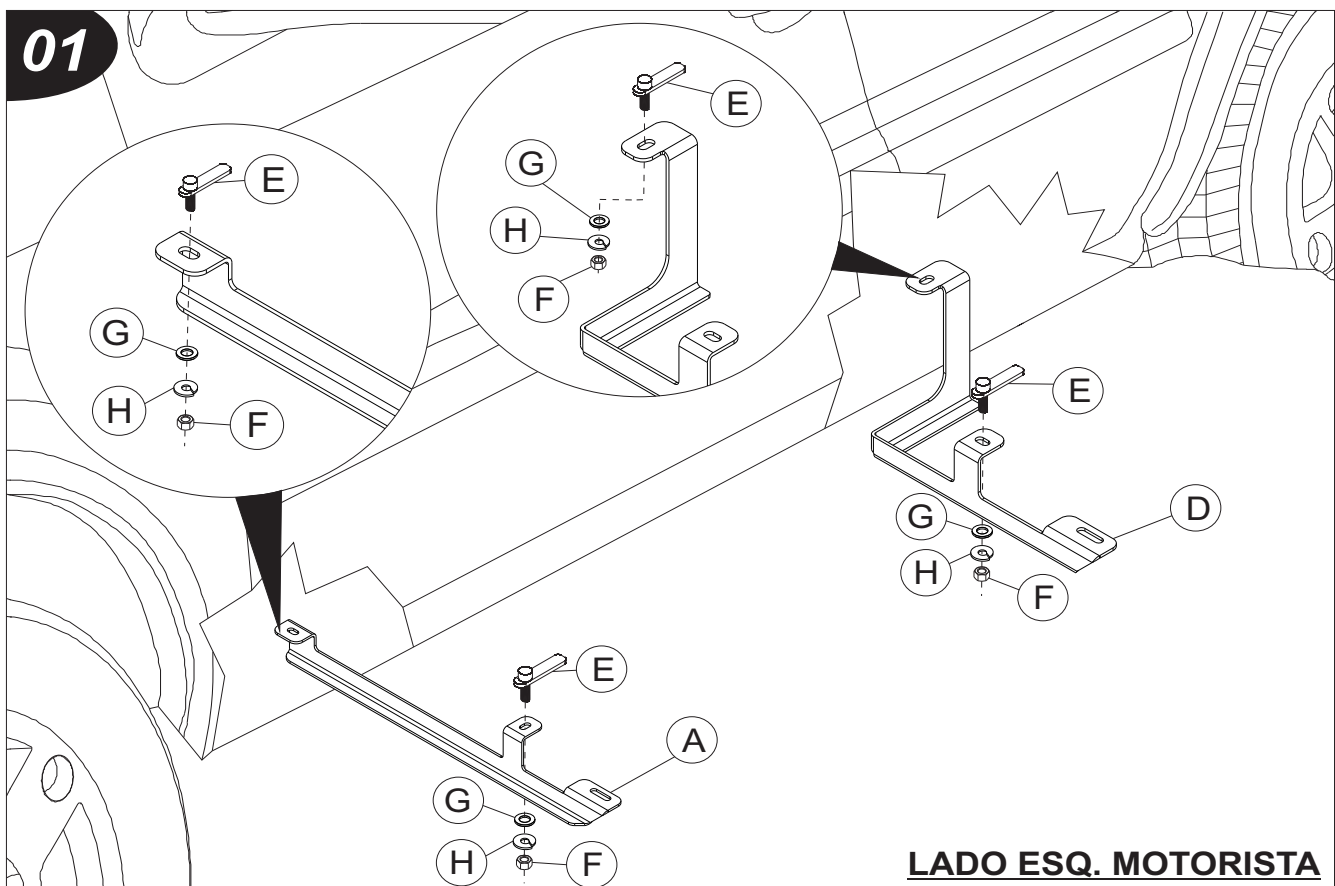
- 1- Fixar o suporte dianteiro «A» no chassi do veículo, utilizando fixador simples «E», arruelas «G e H» e porcas «F», conforme figura 01.
- 2- Fixar o suporte traseiro «D» no chassi do veículo, utilizando fixador simples «E», arruelas «G e H» e porcas «F», conforme figura 01.
- 3- Na parte inferior do estribo encaixe os parafusos «K», passando-os por dentro das canaletas, conforme figura 02.
- 4- Monte o estribo, utilizando para fixação arruelas «J e I» e parafusos «K», conforme figura 03.

- Seguir a mesma montagem para ambos os lados.

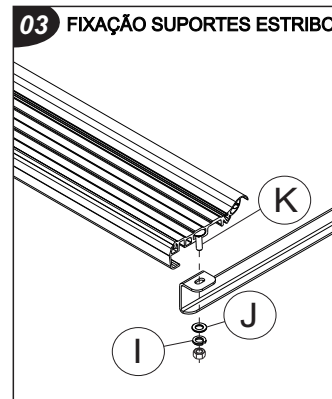
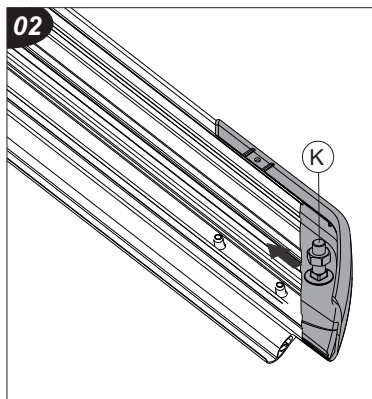
ATENÇÃO: Não faça de seu acessório um rebocador.
Este produto não pode ser tracionado,
pois pode acarretar danos na carroceria/chassi do veículo.

COMPONENTES

Qtd.	Ref.	Código	Descrição
01	A	B15168.201	SUP. DIANTEIRO LE
01	B	B15168.202	SUP. DIANTEIRO LD
01	C	B15168.203	SUP. TRASEIRO LD
01	D	B15168.204	SUP. TRASEIRO LE
08	E	61101	TRAVA SIMPLES M10X30
08	F	3336	PO.SEXT.M-10 X 1,50
08	G	B150.214	ARR LISA Ø12,5 X Ø30,5
08	H	3409	ARR. PRESSAO M-10
04	I	37877	ARR. PRESSAO 5/16" ZB
04	J	6839	ARR. LISA Ø8 (INT) X Ø24 (EXT)
04	K	7660	PF. FRANCES 5/16" (COM PORCA)



LADO ESQ. MOTORISTA



As marcas mencionadas neste catálogo e as imagens reproduzidas, são de propriedade dos respectivos fabricantes e aqui são utilizadas apenas para indicar a aplicabilidade ou destinação dos produtos fabricados pela Bepo, atendendo ao preceito contido no Art. 132 da lei 9279/96.