

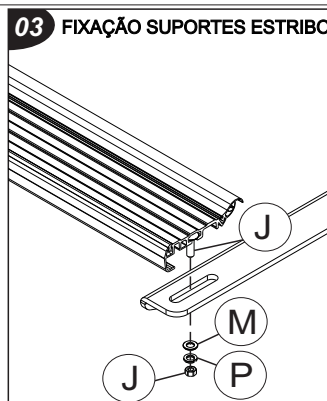
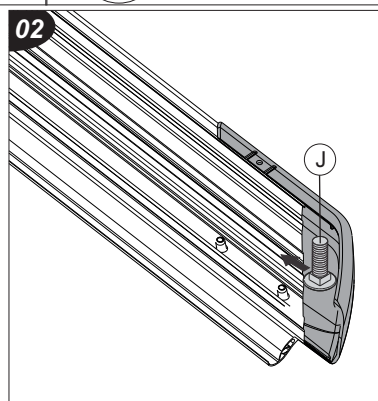
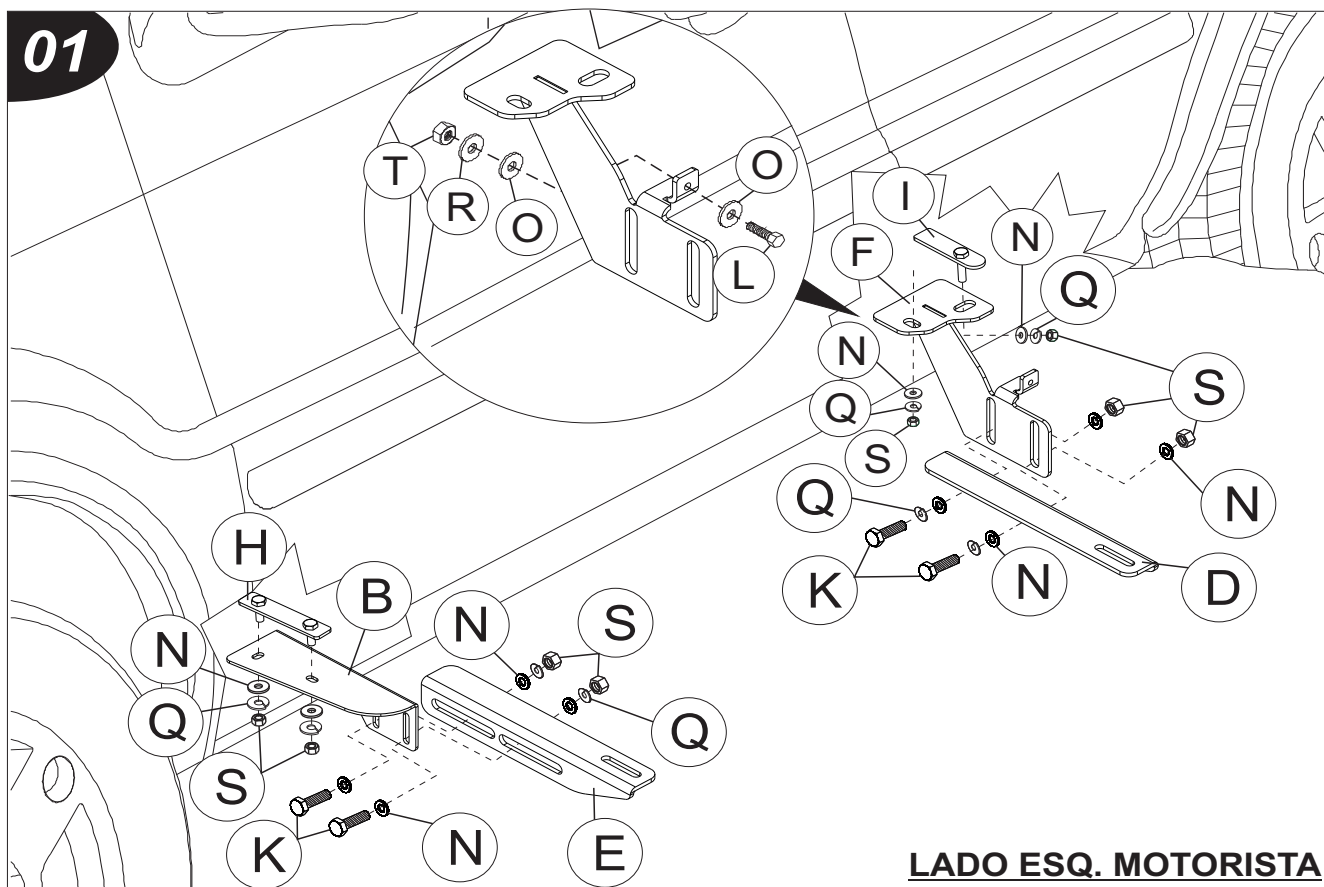
## INSTRUÇÕES

- 1- Fixar o suporte dianteiro «B» no chassi do veículo, utilizando trava «H», arruelas «N e Q» e porcas «S», conforme figura 01.
- 2- Fixar o suporte traseiro «F» no chassi do veículo, utilizando travas «I», arruelas «N e Q» e porcas «S». **Neste, um dos pontos de fixação é original**, conforme figura 01. Furar canoa do veículo para uma melhor fixação. "Ver detalhe"
- 3- Fixar suportes «D e E» nos suportes «B e F» utilizando parafusos «K», arruelas «Q e N» e porcas «S».
- 4- Na parte inferior do estribo encaixe os parafusos «J», passando-os por dentro das canaletas, conforme figura 02.
- 5- Monte o estribo, utilizando para fixação arruelas «M e P» e porcas «J», conforme figura 03.

- Seguir a mesma montagem para ambos os lados.

**ATENÇÃO:** Não faça de seu acessório um rebocador.  
Este produto não pode ser tracionado,  
pois pode acarretar danos na carroceria/chassi do veículo.

COMPONENTES			
Qtd.	Ref.	Código	Descrição
02	A	B1217A.201	CONJ. ESTRIBO AL. LD/LE
01	B	B1217A.2101	SUP. DIANT. CHASSI LE
01	C	B1217A.2102	SUP. DIANT. CHASSI LD
02	D	B1217A.2103	SUP. ESTR. DIANT. LD/TRAS.LE
02	E	B1217A.2104	SUP. ESTR. DIANT.LE/TRAS.LD
01	F	B1217A.2105	SUP. TRAS. CHASSI LE
01	G	B1217A.2106	SUP. TRAS. CHASSI LD
02	H	61094	TRAVA DUPLA M-10X30 ZP
02	I	60884	TRAVA SIMP. C/PF.M-10 X 40MM
04	J	7660	PF. FRANCES 5/16" C/ PORCA
08	K	129186	PF. CAB. SEXT. M-10X25 ZB
02	L	1735	PF. CAB. SEXT. M-5X20 ZB
04	M	121991	ARRUELA LISA 1/4" ZP
24	N	104175	ARRUELA LISA M-10 ZP
04	O	2434	ARRUELA LISA Ø5(INT) ZP
04	P	37877	ARRUELA PRESSAO 5/16" ZB
16	Q	3409	ARRUELA PRESSAO M-10 ZP
02	R	47670	ARRUELA PRESSAO M-5 ZP
16	S	5005	PO. SEXT. M-10X1.50 ZP
02	T	107352	PO. SEXT. M-5 X 0.80 ZB
-	U	130885	FITA PEE



As marcas mencionadas neste catálogo e as imagens reproduzidas, são de propriedade dos respectivos fabricantes e aqui são utilizadas apenas para indicar a aplicabilidade ou destinação dos produtos fabricados pela Bepo, atendendo ao preceito contido no Art. 132 da lei 9279/96.