

Tração Máxima - 1500 Kg -

INSTRUÇÕES

1. Para fixar o engate, retire os parafusos originais e os ganchos do veículo e no mesmo local posicione o engate. Utilize para montagem, parafusos «K» travas «D», arruelas «F e G» e porcas «M», conforme figura 01.
2. Fixe a tomada «C» no tubo principal «A», utilizando os parafusos que acompanham a tomada. Conforme figura 02
3. Fixe o tubo móvel «B» no tubo principal «A», utilizando parafuso «J», pino «I» e contra-pino «L». Após, fixe o Kit fácil «C» e o acabamento «H», conforme figura 03
4. Introduza um elo ao outro e fixe um cadeado. Observar folga na corrente, para possibilitar manobras do veículo. Conforme figura 04 e detalhe.

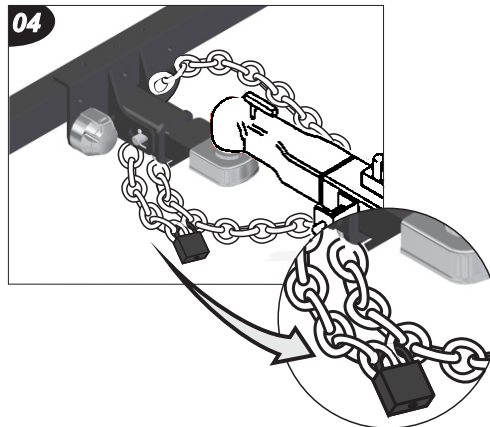
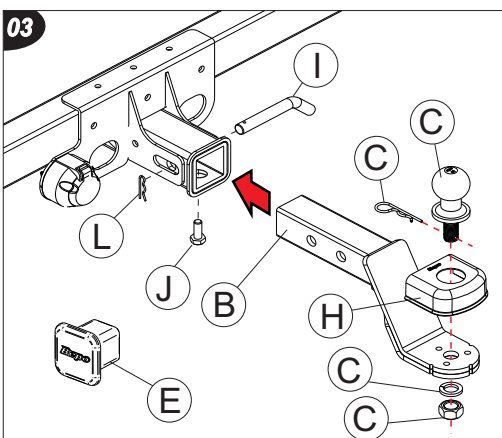
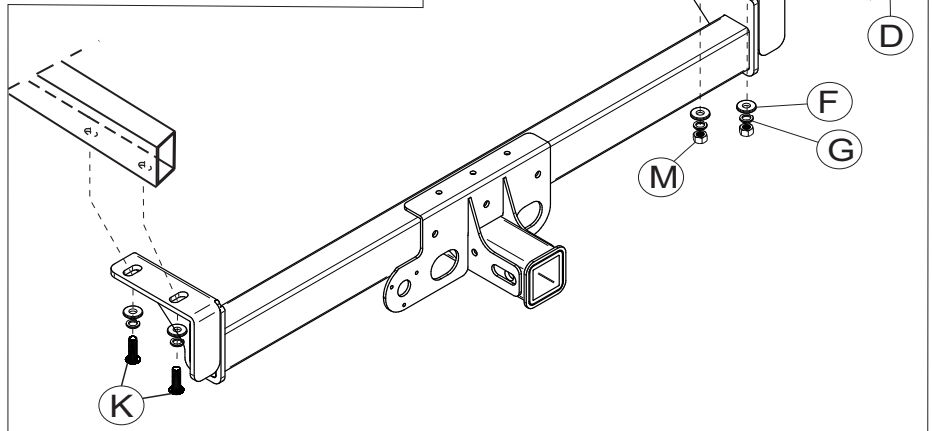
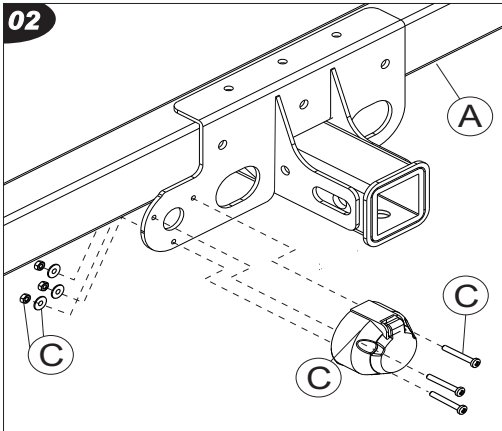
MANUTENÇÃO

- Leia com atenção o manual antes de montar seu acessório.
- Não utilizar produtos abrasivos na lavagem do seu acessório, para conservação utilize cera automotiva.
- Verificar se todos os parafusos estão apertados, (7) dias após a instalação e reaperte se for necessário.

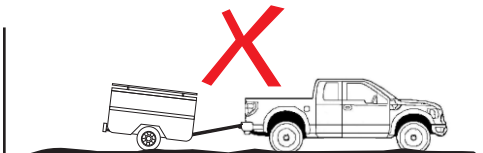
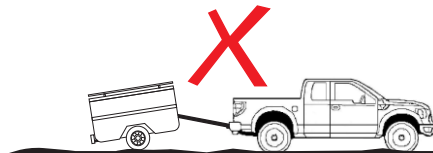
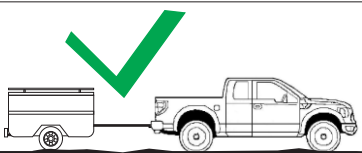
GARANTIA

A Bepo concede ao comprador de seus produtos garantia de um ano a partir da data de compra original por defeito de fabricação em matéria-prima, mão-de-obra ou acabamento, em serviço ou uso normal, sendo devidamente comprovados. Excluem a garantia, danos ocasionados por colisões, uso indevido do produto como sobrecargas, limpeza incorreta, instalação inadequada, alteração da concepção original do produto ou n° de série de fabricação removido. A Bepo não assume qualquer responsabilidade em virtude de ocorrências de qualquer natureza decorrentes de má utilização/instalação dos seus produtos. Os produtos Bepo não devem ser considerados como medida de proteção para o veículo ou passageiros em caso de colisão ou capotagem.

COMPONENTES			
Qtd.	Ref.	Código	Descrição
01	A	B1717.201	SUB CONJ. PRINCIPAL ENGATE
01	B	B1715.202	SUBCONJ. TUBO MÓVEL
01	C	23975	KIT FÁCIL
02	D	B804.2151	TRAVA ESTR. 2,5" (M12x40 ZP)
01	E	B382.2102	TAMPA DE ACABAMENTO
04	F	B209.214	ARRUELA ENC. MENOR 30mm
04	G	3417	ARRUELA PRESSÃO M12
01	H	B386.2102	ACABAMENTO PLÁSTICO
01	I	B382.2101	PINO ENGATE DE REBOQUE
01	J	129186	PF. CAB. SEXT. M10X25 ZB
02	K	101630	PF.CAB.SEXT.INT. M-12 X40 RT
01	L	17317	GRAMPO TIPO "R" 3,0 X 60 ZB
04	M	7065	PO. SEXT. M12 ZP



GANCHO



As marcas mencionadas neste catálogo e as imagens reproduzidas, são de propriedade dos respectivos fabricantes e aqui são utilizadas apenas para indicar a aplicabilidade ou destinação dos produtos fabricados pela Bepo, atendendo ao preceito contido no Art. 132 da lei 9279/96.

TRACCIÓN MÁXIMA - 1500 Kg -

COMPONENTES

Qtd.	Ref.	Código	Descrição
01	A	B1717.201	SUBCONJ PRINCIPAL ENGANCHE
01	B	B1715.202	SUBCONJ TUBO MOVIL
01	C	23975	KIT FÁCIL
02	D	B804.2151	TRAVA (M12x40 ZP)
01	E	B382.2102	TAPA DE ACABADO
04	F	B209.214	ARANDELA 30mm
04	G	3417	ARANDELA DE PRESIÓN M12
01	H	B386.2102	ACABADO PLÁSTICO
01	I	B382.2101	PINO ENGANCHE DE REMOLQUE
01	J	129186	TORNILLO HEXAG. M10X25 ZB
02	K	101630	TORNILLO HEXAG. M-12 X40 RT
01	L	17317	GRAMPO "R" 3,0 X 60 ZB
04	M	7065	TUERCA M12 ZP

INSTRUÇÕES

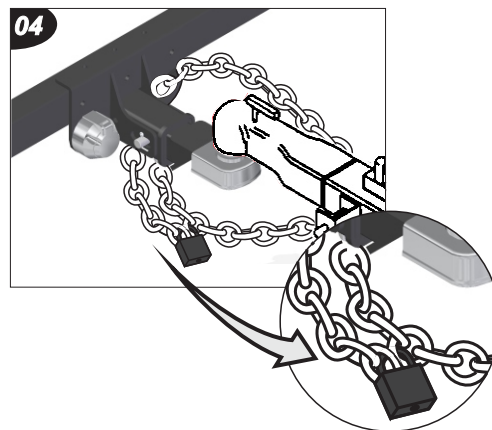
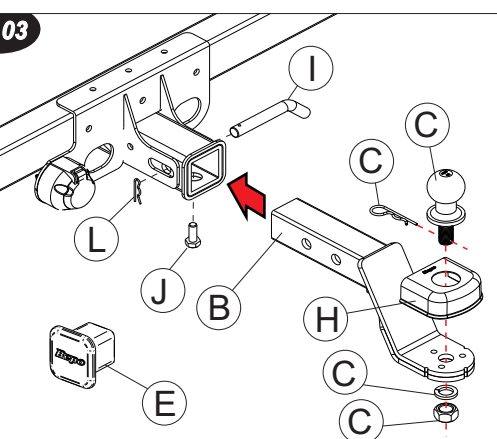
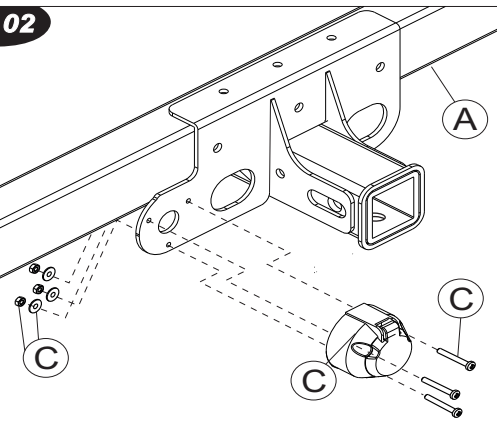
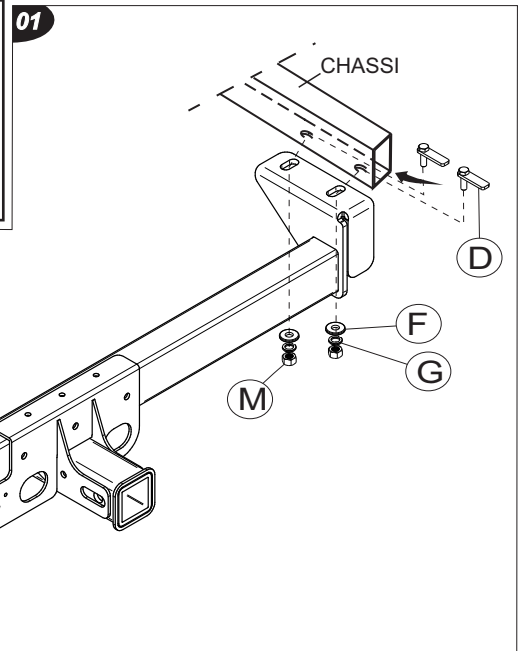
1. Para fijar el acoplamiento, retire los tornillos originales y los ganchos del vehículo y en el mismo lugar coloque el acoplamiento. Utilice para montaje, tornillos de cierre, «D», arandelas «F y G» y tuercas «M», según figura 01.
2. fije la toma «C» en el tubo principal «A», utilizando los tornillos que acompañan a la toma. Conforme a la figura 02.
3. fije el tubo móvil «B» en el tubo principal «A», utilizando tornillo «J», pin «I» y contra-pino «L». después, fije el kit fácil «C» y el acabado «H», según figura 03.
4. Introduzca un eslabón al otro y fije un candado. Observar holgura en la cadena, para posibilitar maniobras del vehículo. Conforme figura 04 y detalle.

MANTENIMIENTO

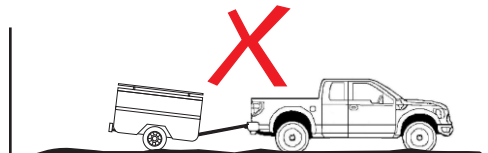
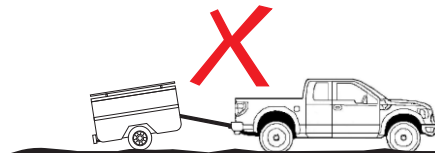
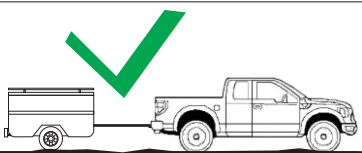
- Lea atentamente el manual antes de montar su accesorio.
- No utilizar productos abrasivos en el lavado de su accesorio, para conservación utilice cera automotriz.
- Verificar que todos los tornillos estén apretados, (7) días después de la instalación y volver a coser si es necesario.

GARANTÍA

Bepo concede al comprador de sus productos garantía de un año a partir de la fecha de compra original por defecto de fabricación en materia prima, mano de obra o acabado, en servicio o uso normal, siendo debidamente comprobados. Excluye la garantía, daños ocasionados por colisiones, uso indebido del producto como sobrecargas, limpieza incorrecta, instalación inadecuada, alteración del diseño original del producto o número de serie de fabricación removido. Bepo no asume ninguna responsabilidad por las ocurrencias de cualquier naturaleza derivadas de mal uso o instalación de sus productos. Los productos Bepo no deben considerarse como medida de protección para el vehículo o los pasajeros en caso de colisión o vuelco.



GANCHO



Las marcas mencionadas en este catálogo y las imágenes reproducidas, son propiedad de los respectivos fabricantes y aquí se utilizan sólo para indicar la aplicabilidad o destino de los productos fabricados por Bepo, atendiendo al precepto contenido en el artículo 132 de la Ley 9279/96.