

Bepo

A MARCA QUE VOCÊ CONFIA.

Br 116 Km 113, 1155, São Marcos-RS
Fone: (54) 3291-8200 Fax: (54) 3291-1213
www.bepo.com.br

INSTRUÇÕES

- 1 - Fixar a alma «F» no tubo «A», utilizando parafusos «M», arruelas «V e R». (conforme figura 01)
 - 2 - Fixar as capas externas «B e D» nas almas «F», utilizando para fixação parafusos «O». Após fixar no tubo «A», com os parafusos «Q». (conforme figura 02)
 - 3 - Fixar as bases «I e J» no tubo «A» e no tubo já fixado as almas «F», com os parafusos «P» e arruelas «T». (conforme fig. 03).
 - 4 - Fixar a capa interna «C e E» nas almas «F» com os parafusos «O». (conforme figura 04)
 - 5 - Fixar a barra esportiva na caçamba, utilizando parafusos «N», arruelas «S e U», reforços «K e L» e rebites «X». Para fixar o rebite «X» furar o chassi com broca Ø 7,5mm. (conforme figura 06).
- OBS: Para fixar a barra esportiva, é necessário retirar o parafuso original localizado na caçamba.
- 6 - Dar aperto total a todos parafusos no fim da montagem.

CARGA MÁXIMA PERMITIDA: 40Kg distribuídos.

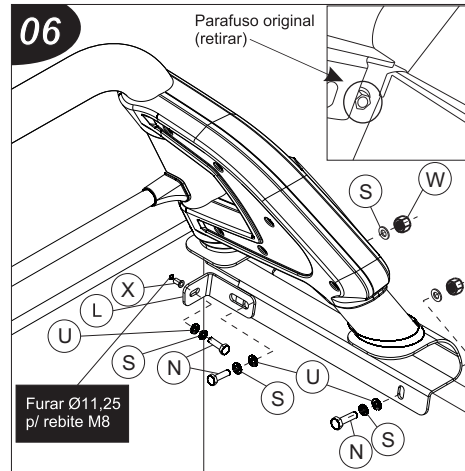
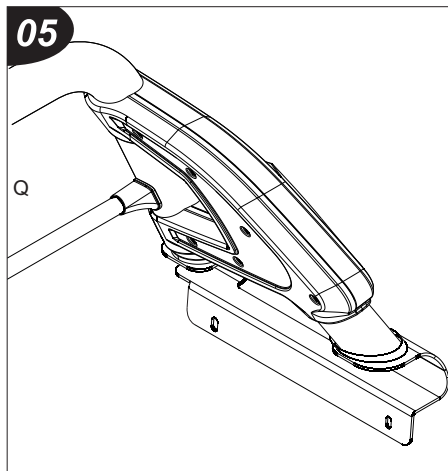
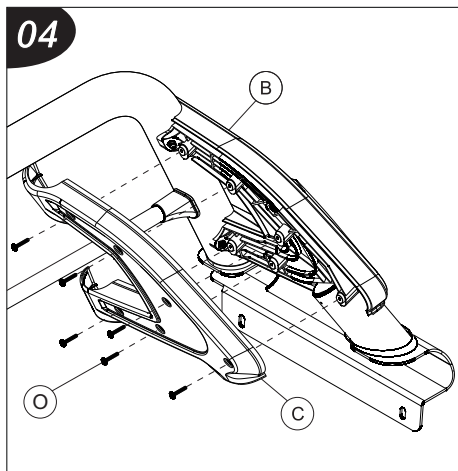
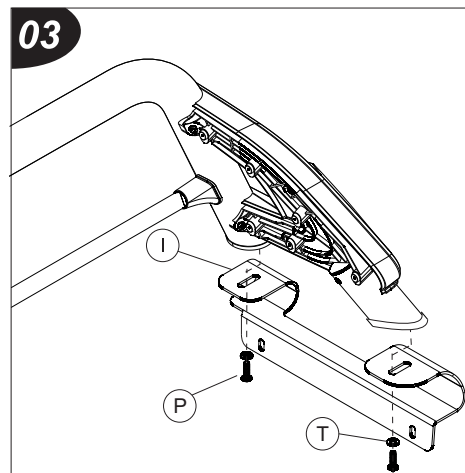
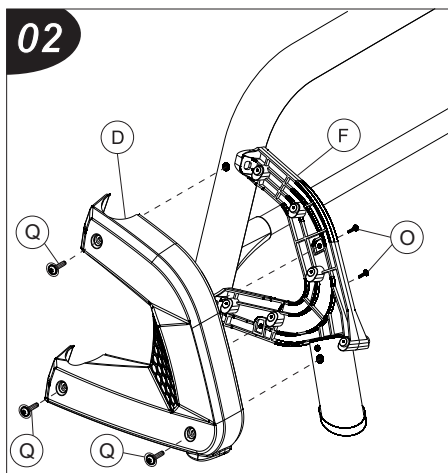
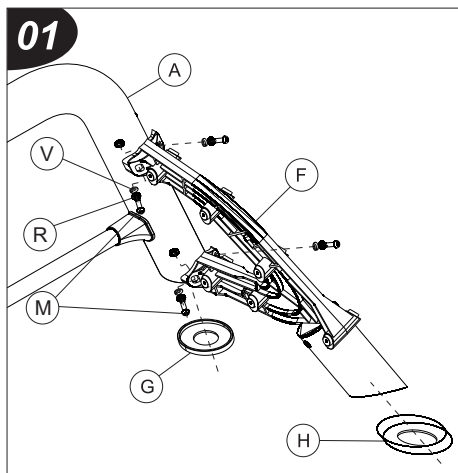
INFORMAÇÕES IMPORTANTES

- O uso deste acessório no veículo pode vir a acarretar danos na estrutura da caçamba se for usado em estradas irregulares ou usado como ponto de reboque.
- Não faça de seu acessório um rebocador. Este produto não pode ser tracionado, pois pode acarretar danos na carroceria/chassi do veículo.

INSTRUÇÕES DE MONTAGEM
BARRA ESPORTIVA B2
ACESSÓRIO COMPATÍVEL COM O VEÍCULO
NISSAN Np300 2016.../FRONTIER 2017...
CÓD.: B1658/B1658A - C/ Grade

COMPONENTES

Qtd.	Ref.	Código	Descrição
01	A	B1658.2011	TUBO BARRA ESPORTIVA
01	B	B1653.2021	CAPA PLÁST. EXT. LD
01	C	B1653.2022	CAPA PLÁST. INT. LD
01	D	B1653.2031	CAPA PLÁST. EXT. LE
01	E	B1653.2032	CAPA PLÁST. INT. LE
02	F	B1653.2023/2033	ALMA PLÁST. INT. LD/LE
02	G	B693.2022	ARRUELA PLÁSTICA
02	H	B1259.2045	ARRUELA PLÁST. TUBO TRAS.
01	I	B1658A.2101	BASE FIX. LD
01	J	B1658A.2102	BASE FIX. LE
01	K	B1658A.2103	REFORÇO BASE LE
01	L	B1658A.2104	REFORÇO BASE LD
08	M	2027	PF. CAB. SEXT. INT. AB.M6X20
06	N	111775	PF.CAB.SEXT.M-8X1,25X30 ZP
16	O	2739	PF.CAB.FL.PH 4,0 X 20 ZP
04	P	101630	PF. CAB. SEXT. INT. AB. M-12X1,75X40
06	Q	54126	PF. CAB. FL. TORX M-6 X 1 X 20
08	R	121991	ARRUELA LISA 1/4" ZP
10	S	6839	ARRUELA LISA M-8 ZP _
04	T	98337	ARRUELA LISA M12
06	U	153478	ARRUELA PRESSÃO M-8 ZP
08	V	146854	ARRUELA PRESSÃO M6 ZP
04	W	81760	PO. SEXT. M8
02	X	27150	REBITE PO RB RE PLA 3,0 M8



As marcas mencionadas neste catálogo e as imagens reproduzidas, são de propriedade dos respectivos fabricantes e aqui são utilizadas apenas para indicar a aplicabilidade ou destinação dos produtos fabricados pela Bepo, atendendo ao preceito contido no Art. 132 da lei 9279/96.