

Bepo

A MARCA QUE VOCÊ CONFIA.

Br 116 Km 113, 1155, São Marcos-RS
Fone: (54) 3291-8200 Fax: (54) 3291-1213
www.bepo.com.br

INSTRUÇÕES DE MONTAGEM ACESSÓRIO COMPATÍVEL COM O VEÍCULO FORD - ECOSPORT CAPA DE ESTEPE CÓD.: B439/A/B/G/V/P

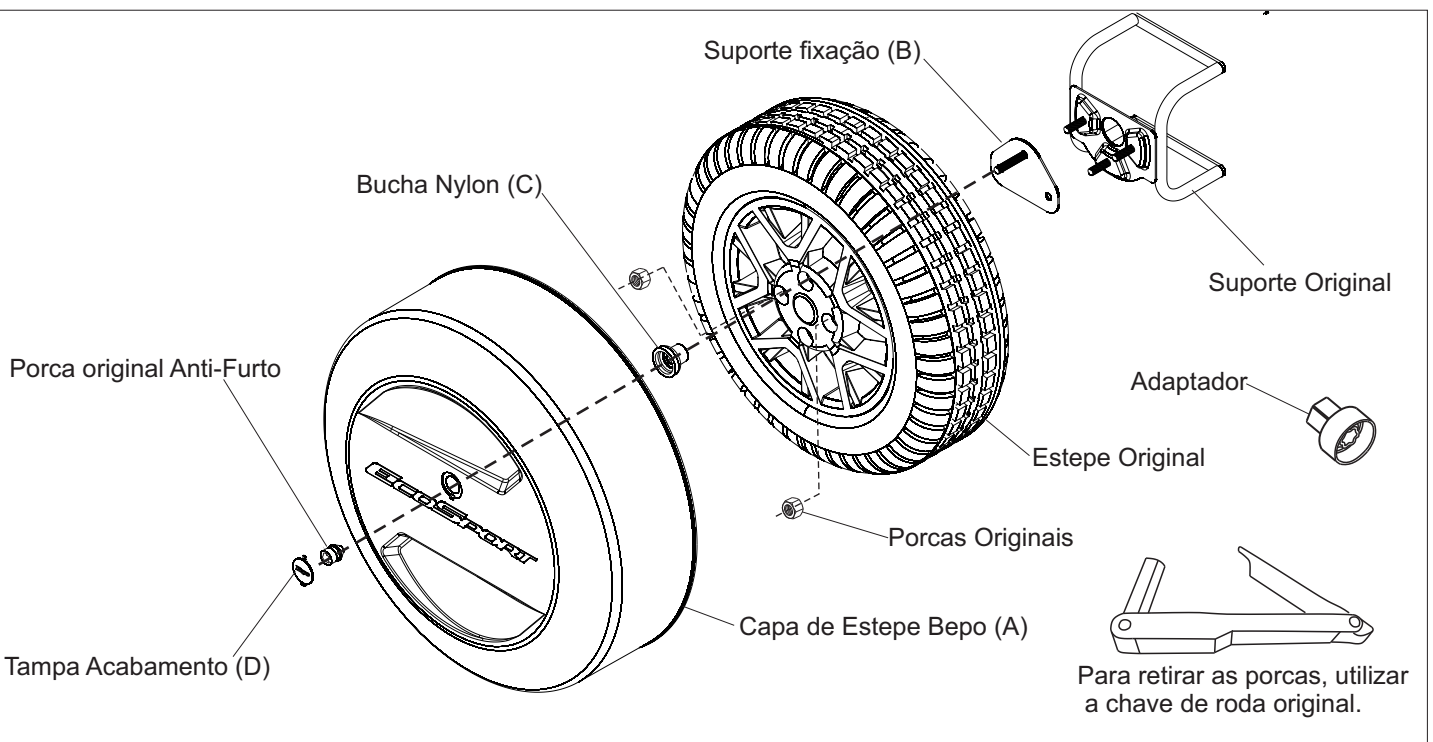
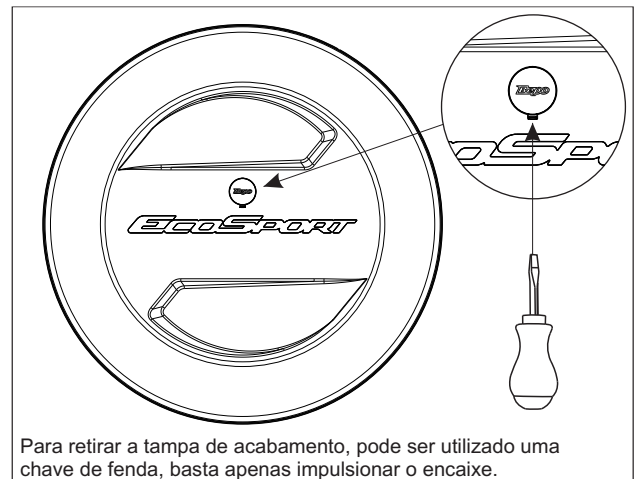
ECOSPORT ANO 2013 EM DIANTE

INSTRUÇÕES

1. Leia atentamente as instruções antes de montar sua capa de estepe.
2. Retirar as 3 porcas da roda com a chave de roda do veículo. Para retirar a porca anti furto, utilizar o adaptador que está junto a caixa da chave.
3. Remover a roda.
4. Posicionar o suporte de fixação «B» no suporte do estepe.
5. Recolocar a roda.
6. Recolocar as duas porcas sextavadas apontando manualmente e após apertar com a chave de roda.
7. Colocar a bucha de nylon «C» no furo de cima de roda (na rosca da chapa «B»)
8. Posicionar a capa «A», montar a porca anti furto, apontando manualmente e após apertar com a chave de roda e o adaptador.
9. Montar a tampa de acabamento «D».

OBS: A PORCA ANTI-FURTO APÓS SER RETIRADA DEVERÁ SER REALOCADA, NO FURO SUPERIOR ONDE O SUPORTE DE FIXAÇÃO «B» ESTÁ POSICIONADO.

COMPONENTES					
Qtd.	Ref.	Código	Descrição	...2012	2013...
01	A	B439C.2011	CAPA DE ESTEPE	X	X
01	B	B439C.2101	SUPORTE DE FIXAÇÃO	X	X
01	C	B439C.2102	BUCHA NYLON	X	X
01	D	B439C.206	TAMPA ACABAMENTO	X	X
01	E	98337	ARRUELA LISA M-12 ZP	X	-
01	F	20189	PO.SEXT.M-12 X 1,50	X	-



As marcas mencionadas neste catálogo e as imagens reproduzidas, são de propriedade dos respectivos fabricantes e aqui são utilizadas apenas para indicar a aplicabilidade ou destinação dos produtos fabricados pela Bepo, atendendo ao preceito contido no Art. 132 da lei 9279/96.

Bepo

A MARCA QUE VOCÊ CONFIA.

Br 116 Km 113, 1155, São Marcos-RS
Fone: (54) 3291-8200 Fax: (54) 3291-1213
www.bepo.com.br

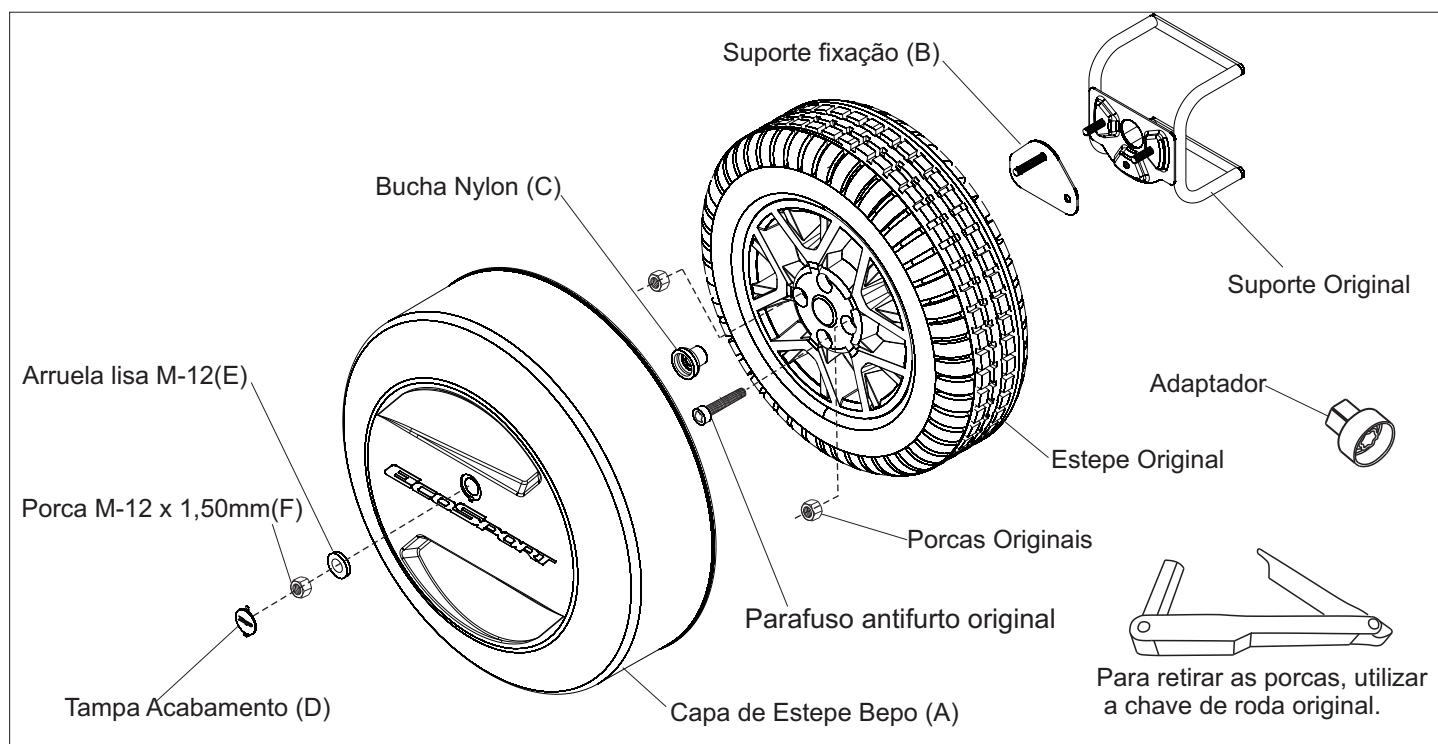
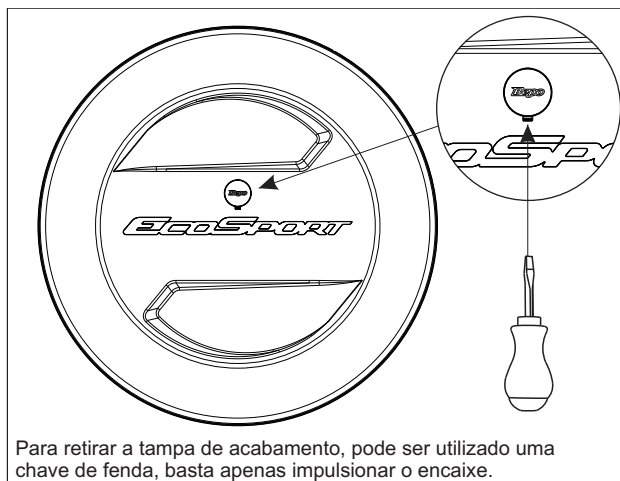
INSTRUÇÕES DE MONTAGEM

ACESSÓRIO COMPATÍVEL COM O VEÍCULO
FORD - ECOSPORT
CAPA DE ESTEPE
CÓD.: B439/A/B/G/V/P

ECOSPORT ATÉ O ANO DE 2012

INSTRUÇÕES

1. Leia atentamente as instruções antes de montar sua capa de estepe.
2. Retirar as 2 porcas e o parafuso antifurto com o auxílio da chave de roda do veículo, utilizar o adaptador para remover o parafuso antifurto que está junto a caixa da chave.
3. Remover a roda.
4. Posicionar o suporte de fixação «B» no suporte do estepe.
5. Recolocar a roda.
6. Recolocar as duas porcas sextavadas e o parafuso antifurto, apontar manualmente e após apertar com a chave de roda.
7. Colocar a bucha de nylon «C» no furo de cima de roda.
8. Colocar a capa de Estepe Bepo, fixar com uma arruela e uma porca no furo de cima da roda.
9. Montar a tampa de acabamento «D».



As marcas mencionadas neste catálogo e as imagens reproduzidas, são de propriedade dos respectivos fabricantes e aqui são utilizadas apenas para indicar a aplicabilidade ou destinação dos produtos fabricados pela Bepo, atendendo ao preceito contido no Art. 132 da lei 9279/96.