



A MARCA QUE VOCÊ CONFIA.

COMPONENTES - B950

Qtd.	Ref.	Código	Descrição
01	A	B950.201	CONJ. PROT. DE CAÇAMBA
01	B	B950.202	CONJ. TAMPA COM ABA
02	C	103560	PF. SEXT. INT. ABAUL. M8x1,25x25
02	D	6839	ARRUELA LISA M8
—	E	105414	FITA DUPLA-FACE 12x20
—	F	136638	FITA DUPLA-FACE
—	G	15678	FITA SSPEE (20 Metros)
01	H	144061	PERFIL PVC TIPO U PR.1X30X1285

COMPONENTES - B951

Qtd.	Ref.	Código	Descrição
01	A	B951.201	CONJ. PROT. DE CAÇAMBA
01	B	B950.202	CONJ. TAMPA COM ABA
02	C	103560	PF. SEXT. INT. ABAUL. M8x1,25x25
02	D	6839	ARRUELA LISA M8
—	E	105414	FITA DUPLA-FACE 12x20
—	F	136638	FITA DUPLA-FACE
—	G	15677	FITA SSPEE (16 Metros)
01	H	144061	PERFIL PVC TIPO U PR.1X30X1285

**ACESSÓRIO COMPATÍVEL COM
O VEÍCULO CHEVROLET S10
PROTETOR DE CAÇAMBA**

B951 / B950

Manutenção

- 1. Leia com atenção o manual antes de montar seu acessório*
- 2. Não utilizar produtos abrasivos na lavagem do seu acessório.*

A Bepo agradece sua preferência!

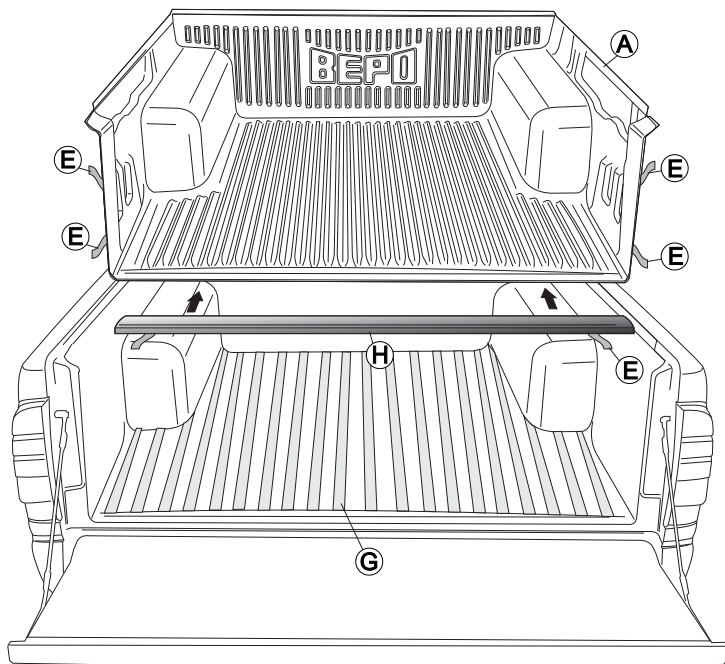
**Em caso de dúvidas consulte:
assistencia@bepo.com.br
ou pelo Fone: (54) - 3291-8200**

As marcas mencionadas neste catálogo e as imagens reproduzidas, são de propriedade dos respectivos fabricantes e aqui são utilizadas apenas para indicar a aplicabilidade ou destinação dos produtos fabricados pela Bepo, atendendo ao preceito contido no Art. 132 da lei 9279/96.

INSTRUÇÕES DE MONTAGEM PROTECTOR DE CAÇAMBA B950 e B951

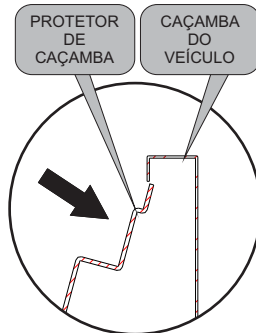
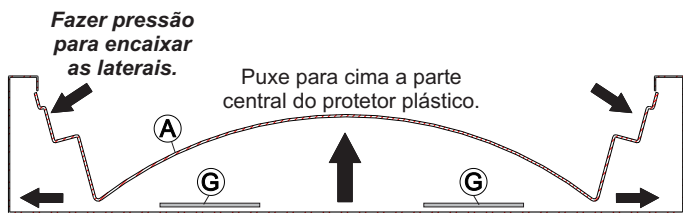
Verifique se todos os componentes listados estão na caixa

01 MONTAGEM DO PROTECTOR DE CAÇAMBA.



Veja os pontos onde deve ser fixado com a fita dupla-face "E"

1. Limpe o interior da caçamba antes de colocar o protetor, e distribua as fitas "G" sobre a caçamba da pick-up.
2. É importante que a caçamba da pick-up esteja bem limpa.



3. Posicione o protetor de caçamba "A" no veículo conforme indica as figuras, para encaixar as laterais do protetor é necessário puxar a parte central do protetor e pressionar as laterais encaixando-as em baixo das bordas laterais da caçamba.
4. Retire a fita de proteção do dupla-face item "E", retire o suficiente para poder puxar posteriormente.
5. Encaixe a caçamba tomando o cuidado para manter as pontas da fita do dupla-face "E" para fora, após encaixar verifique se está bem alinhado, e então retire toda a fita do dupla-face "E".
6. Faça pressão sobre a caçamba até que o dupla-face pegue aderência.

02 MONTAGEM DA TAMPA.

Tome o cuidado de manter a ponta do dupla-face para fora, de modo que você possa puxar depois.

1. Retire as pontas do dupla-face "F", deixando um pedaço para fora.
2. Posicione o protetor "B" na tampa da caçamba do veículo de modo que fique bem alinhado.
2. Monte os parafusos "C" e arruelas "D".
5. Faça pressão sobre a tampa até que o dupla-face pegue aderência.

