

Bepo

A MARCA QUE VOCÊ CONFIÁ.

Br 116 Km 113, 1155, São Marcos-RS
Fone: (54) 3291-8200 Fax: (54) 3291-1213
www.bepo.com.br

INSTRUÇÕES DE MONTAGEM ACESSÓRIO COMPATÍVEL COM O VEÍCULO VW FOX RACK DE TETO ELEGANCE CÓD.: B1150/A

INSTRUÇÕES

1. Montar as Travessas Dian/Tras «A e B» encaixando nas ponteiras «C» como mostra figura 1
2. Após ajustar e montar as travessas, com as ponteiras usando parafusos «H», fixe os suportes «E» já com a fita «F» posicionada, use arruelas «I» e parafusos «G» para fixar o conjunto
3. Retire a peça original na parte superior da porta, posicione o rack em cima do teto, com a vedação das bases «D» já fixadas nas ponteiras, use parafusos «G» para fixar o rack ao teto do carro como mostra figura 2.
4. Verifique o alinhamento com o veículo e de aperto a todos os parafusos.

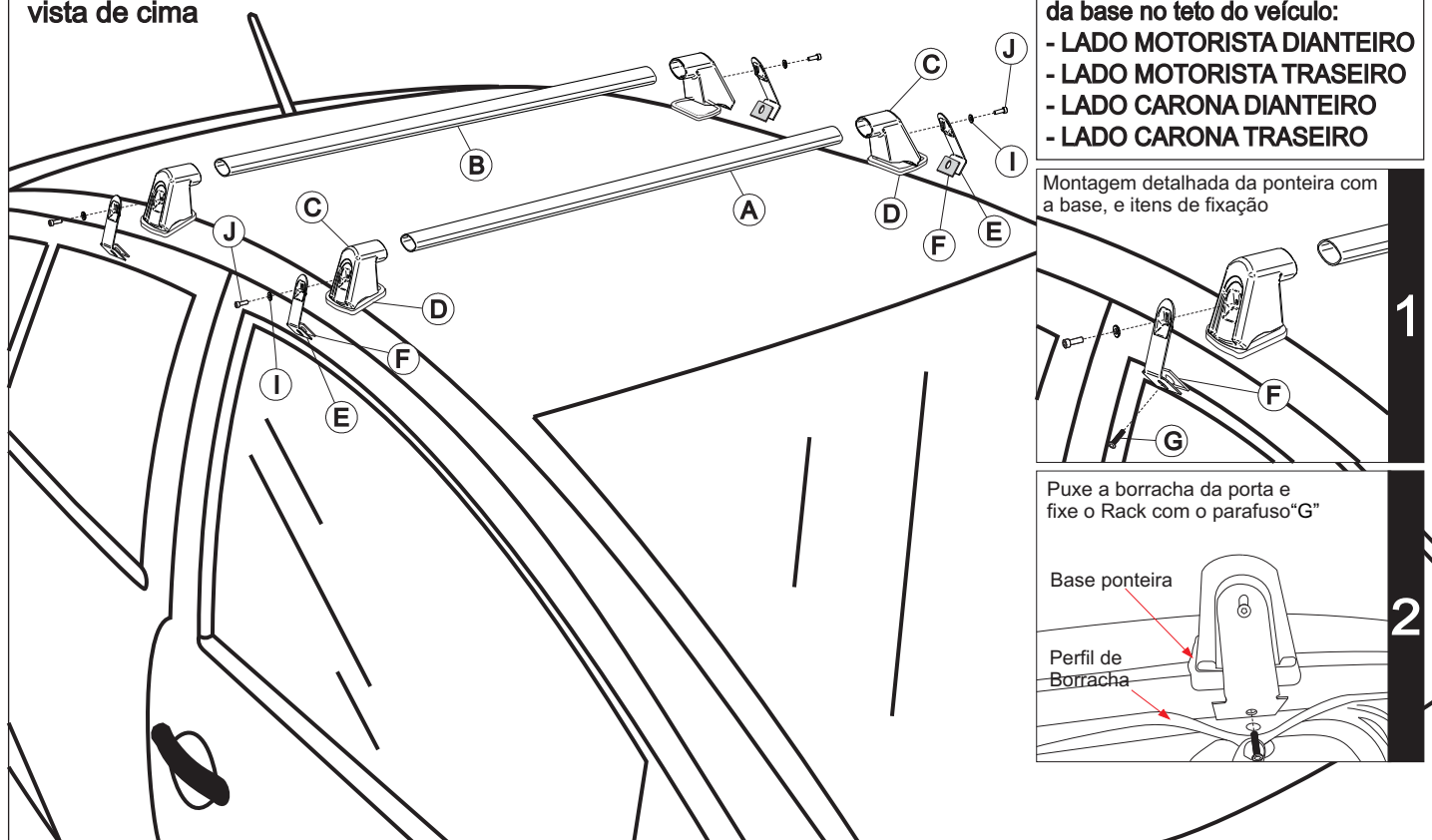
CARGA MÁXIMA PERMITIDA: 40 KG distribuídos.

ATENÇÃO: Não faça de seu acessório um rebocador.
Este produto não pode ser tracionado,
pois pode acarretar danos na carroceria/chassi do veículo.

COMPONENTES

Qtd.	Ref.	Código	Descrição
01	A	B1150/A.201	TRAVESSA DIANTEIRA 1060MM
01	B	B1150/A.202	TRAVESSA TRASEIRA 1040MM
04	C	B1150.2031	PONTEIRA TRANSVERSAL
04	D	B1150.2034	BASE PONTEIRA TRANS
04	E	B1150.2011	SUPORTE LATERAL
01	F	15677	FITA SSPEE
04	G	60136	PF. CAB. PAN. 4,5 X 16
04	H	54126	PF.CAB.FL.TORX M-6
04	I	6929	ARRUELA LISA M6
04	J	18932	PF. CAB. PNA. TORX. M6
02	K	31919	ETIQUETA PRATA

Instalação do Rack vista de cima



As marcas mencionadas neste catálogo e as imagens reproduzidas, são de propriedade dos respectivos fabricantes e aqui são utilizadas apenas para indicar a aplicabilidade ou destinação dos produtos fabricados pela Bepo, atendendo ao preceito contido no Art. 132 da lei 9279/96.