

Bepo

A MARCA QUE VOCÊ CONFIA.

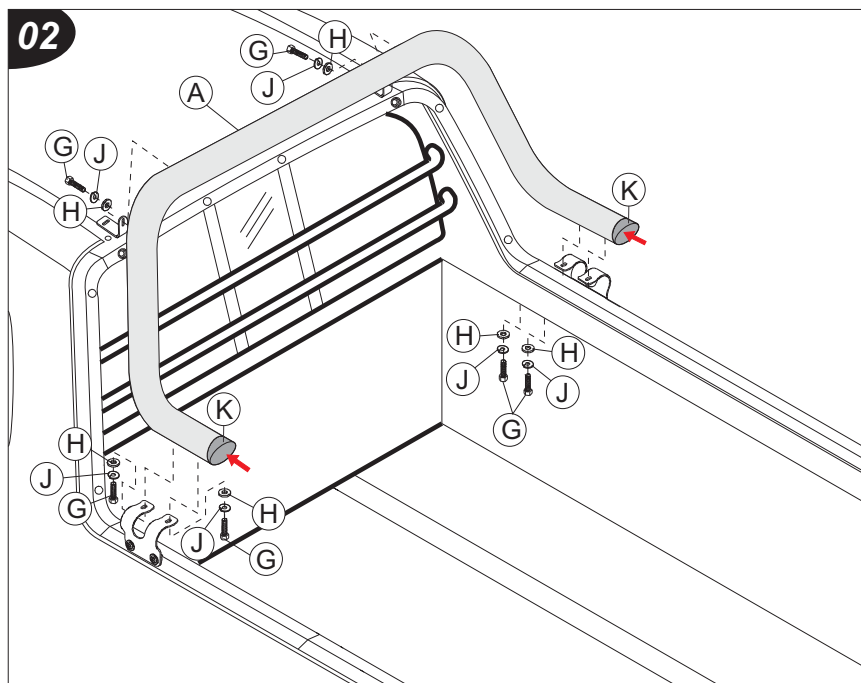
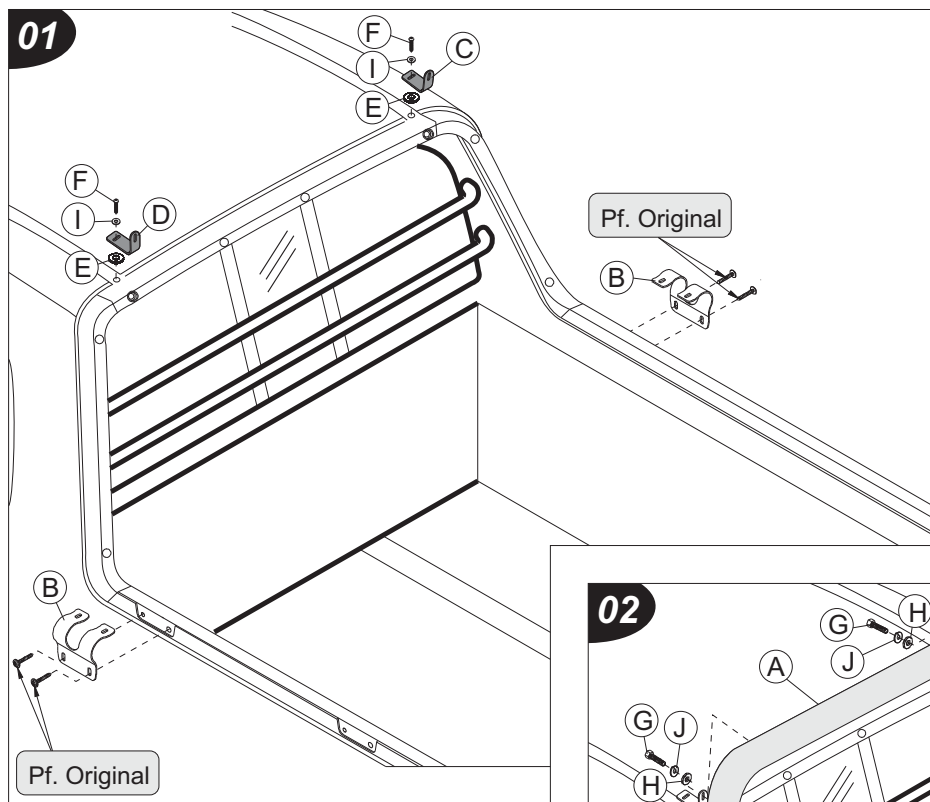
Br 116 Km 113, 1155, São Marcos-RS
Fone: (54) 3291-8200 Fax: (54) 3291-1213
www.bepo.com.br

INSTRUÇÕES DE MONTAGEM ACESSÓRIO COMPATÍVEL COM O VEÍCULO CHEVROLET - MONTANA 2011... SANTO ANTÔNIO 2" CÓD.: B154A

INSTRUÇÕES

1. Retire os 2 tampa furos originais na parte superior do veículo.
Retire os parafusos alojados dentro das cavidades e em seguida prenda os suportes auxiliares «C e D» no local utilizando as arruelas PVC «E», parafusos «F» e arruelas «I», conforme figura 01.
2. Retire os 2 ganchos (LD/LE) mais próximos da cabine e prenda no local as bases «B» utilizando os parafusos originais retirados anteriormente, conforme figura 01.
3. Prenda o tubo Santo Antônio «A» nas bases «B» e nos suportes auxiliares «C e D» com Parafusos «G» e Arruelas «H e J» conforme figura 02.
4. Na montagem somente do Santo Antônio, no final devesse colocar os tampões «L», conforme figura 02.
5. Por fim dê aperto em todos os parafusos.

COMPONENTES			
Qtd.	Ref.	Código	Descrição
01	A	B154A.2011	CONJ. STO. ANT.
02	B	B154A.2041	BASE FIX.
01	C	B154A.206	SUPORTE AUX. LD
01	D	B154A.207	SUPORTE AUX. LE
02	E	B017A.2012	ARRUELA PVC TAPA SOL
02	F	129240	PF. AA. CAB. CH. PH 4,2x38 ZP
06	G	117420	PF. CAB. SEXT. M6x25 ZP
06	H	121991	ARRUELA LISA 1/4"
02	I	2434	ARRUELA LISA M5 ZP
06	J	146854	ARRUELA PRESSÃO M6 ZP
02	K	B182A.226	TAMPÃO PLÁSTICO 2"



As marcas mencionadas neste catálogo e as imagens reproduzidas, são de propriedade dos respectivos fabricantes e aqui são utilizadas apenas para indicar a aplicabilidade ou destinação dos produtos fabricados pela Bepo, atendendo ao preceito contido no Art. 132 da lei 9279/96.