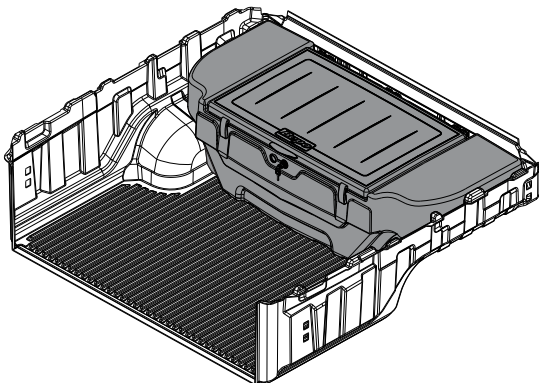


## INSTRUÇÕES DE MONTAGEM B081S - KIT FIXAÇÃO UNIVERSAL P/ CAIXA BAÚ DE CARGA PICKUP

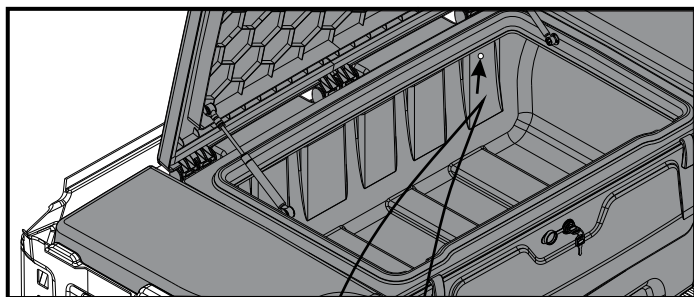
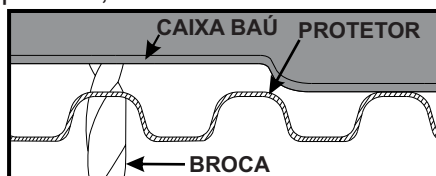
### COMPONENTES

Qtd.	Ref.	Código	Descrição
04	A	B081S.201	ARRUELA FIXAÇÃO PLÁSTICA
04	B	8715	MANÍPULO M-6 X 1 X 25 ZP
04	C	61106	ARRUELA FIXAÇÃO INJETADA

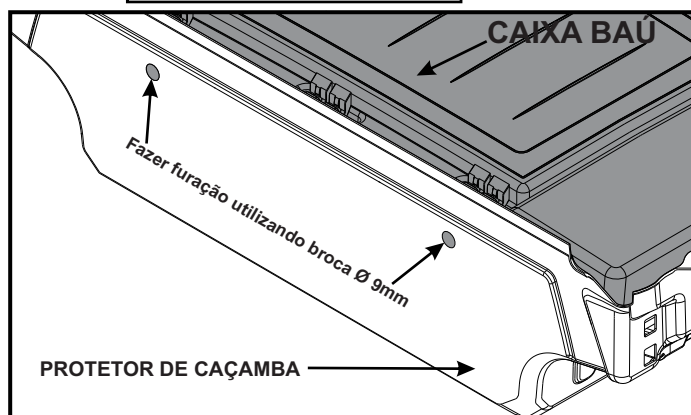
1- Remova seu protetor e posicione o mesmo sobre uma superfície plana e centralize a caixa baú, encostando sua parte posterior no fundo da caçamba.



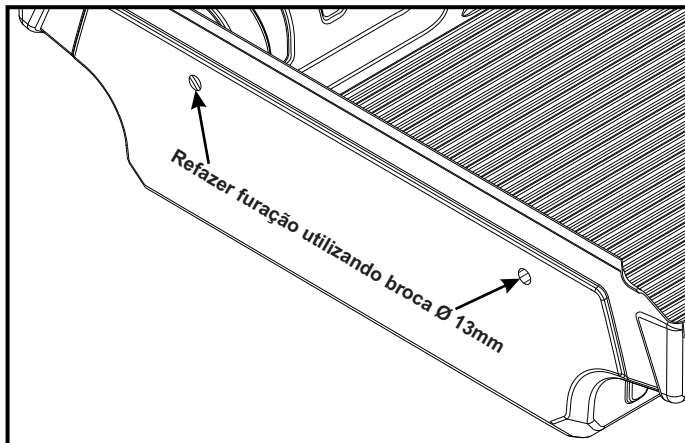
2- Após posicionada a caixa, fazer a furação na parte posterior do protetor de caçamba, furando a caixa e o protetor, utilizando broca Ø 9mm.



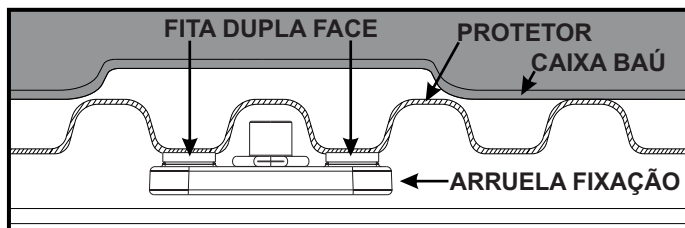
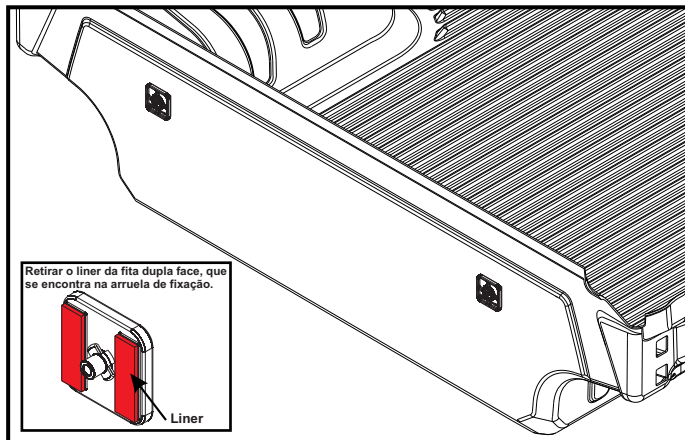
**FURAR NA NERVURA DA CAIXA, CONFORME IMAGEM.**



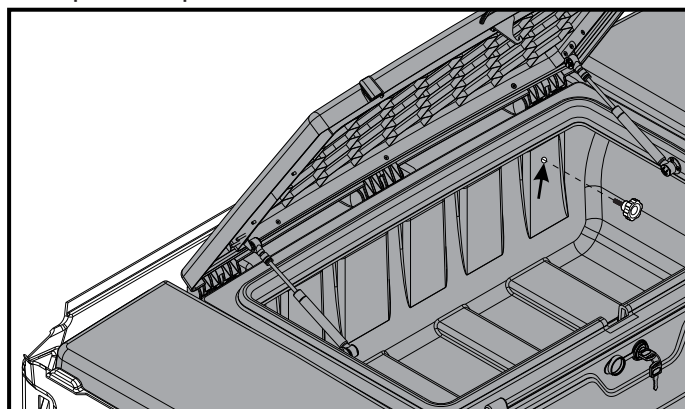
3- Repasse a furação no protetor de caçamba, com broca Ø 13mm.



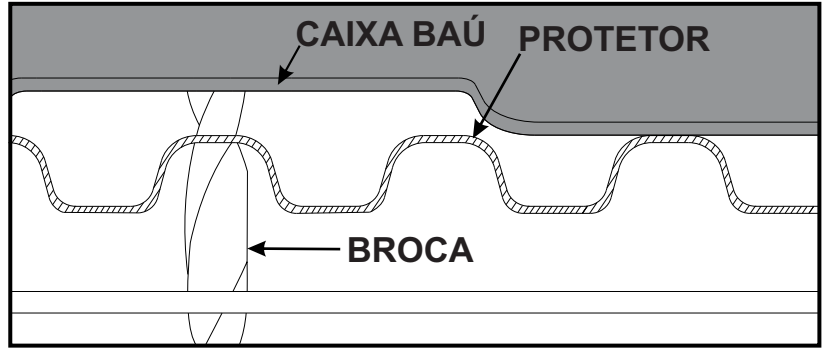
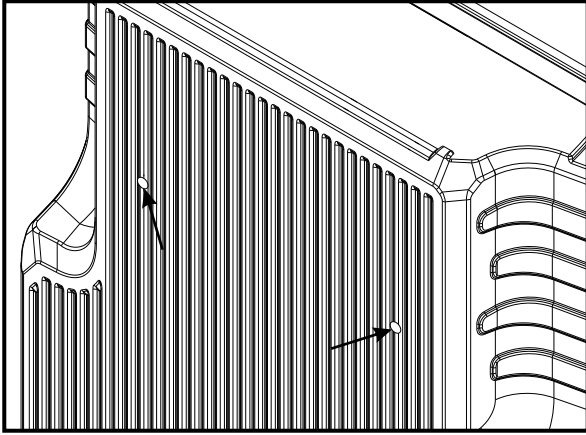
4- Passar primer no local onde será colada a arruela de fixação, após, colar a mesma nos dois pontos onde foram feitas as furações no protetor de caçamba.



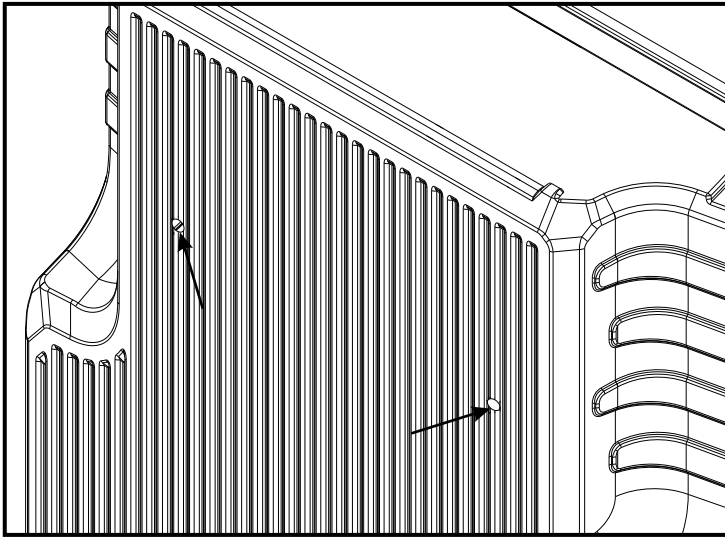
5- Posicione a caixa sobre o protetor e fixe os manípulos superiores.



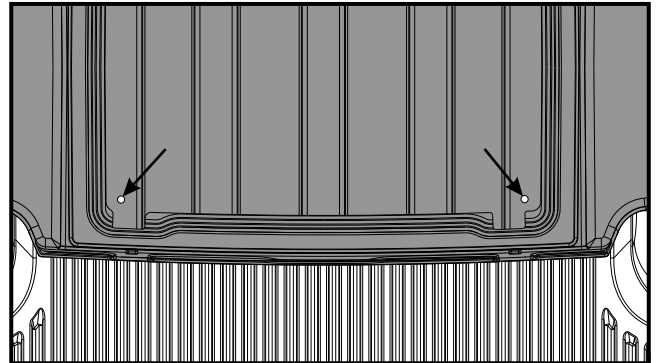
6- Realizar furação na parte inferior do protetor, furando a caixa e o protetor utilizando broca Ø 9mm.



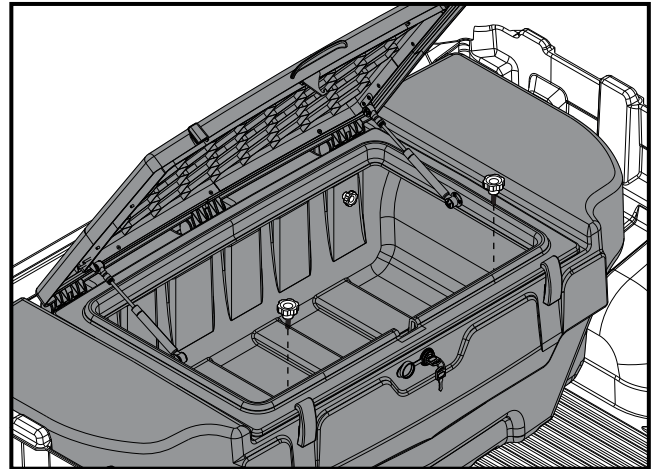
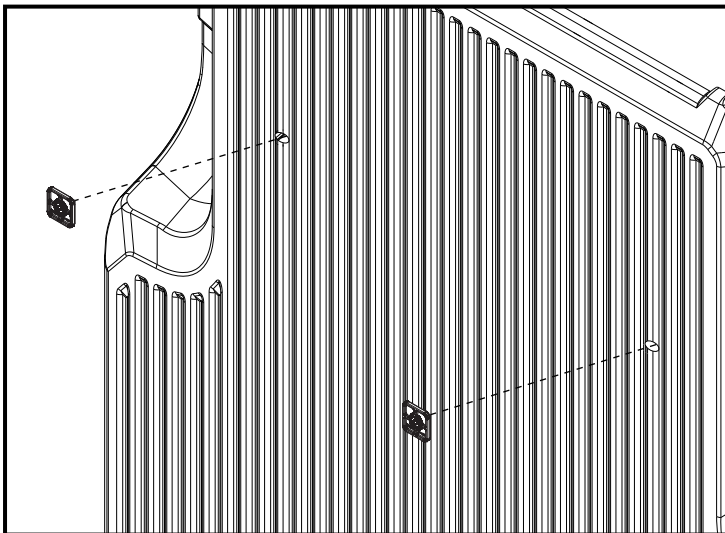
7- Repasse a furação no protetor de caçamba, com broca Ø 13mm.



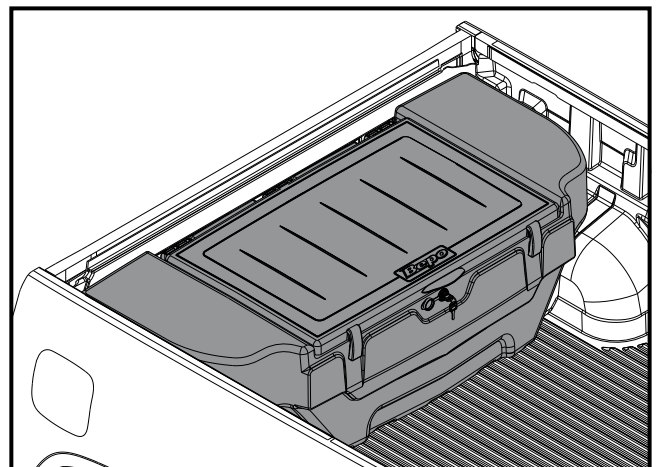
9- Posicione a caixa sobre o protetor fixe os manípulos.



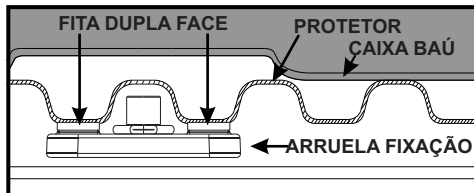
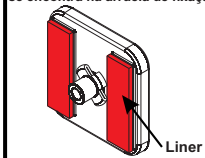
8- Passar primer no local onde será colada a arruela de fixação, após, colar a mesma nos dois pontos onde foram feitas as furações no protetor de caçamba.



### RESULTADO FINAL



Retirar o liner da fita dupla face, que se encontra na arruela de fixação.



As marcas mencionadas neste catálogo e as imagens reproduzidas, são de propriedade dos respectivos fabricantes e aqui são utilizadas apenas para indicar a aplicabilidade ou destinação dos produtos fabricados pela Bepo, atendendo ao preceito contido no Art. 132 da lei 9279/96.