

# Bepo

A MARCA QUE VOCÊ CONFIA.

Br 116 Km 113, 1155, São Marcos-RS  
Fone: (54) 3291-8200 Fax: (54) 3291-1213  
www.bepo.com.br

## INSTRUÇÕES DE MONTAGEM

ACESSÓRIO COMPATÍVEL COM O VEÍCULO  
FORD RANGER (2013)  
ESTRIBO ELEGANCE  
CÓD.: B1250C/P/B15246

### INSTRUÇÕES

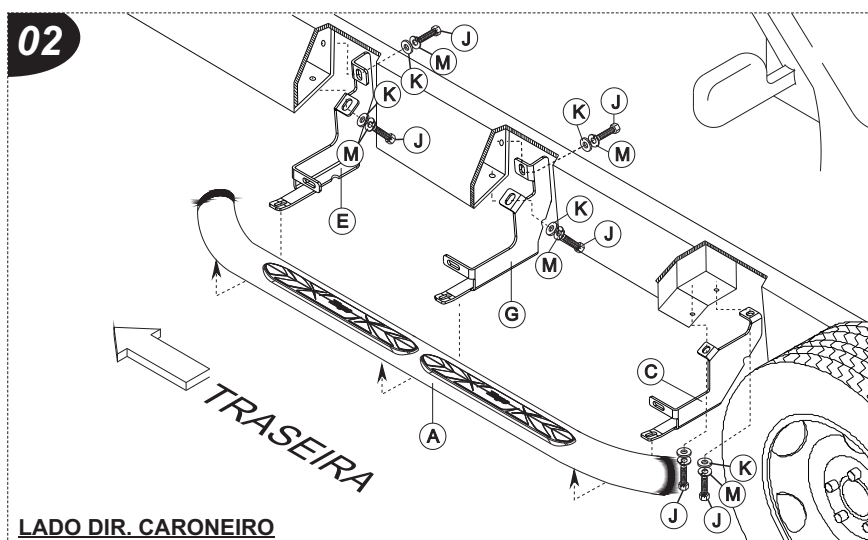
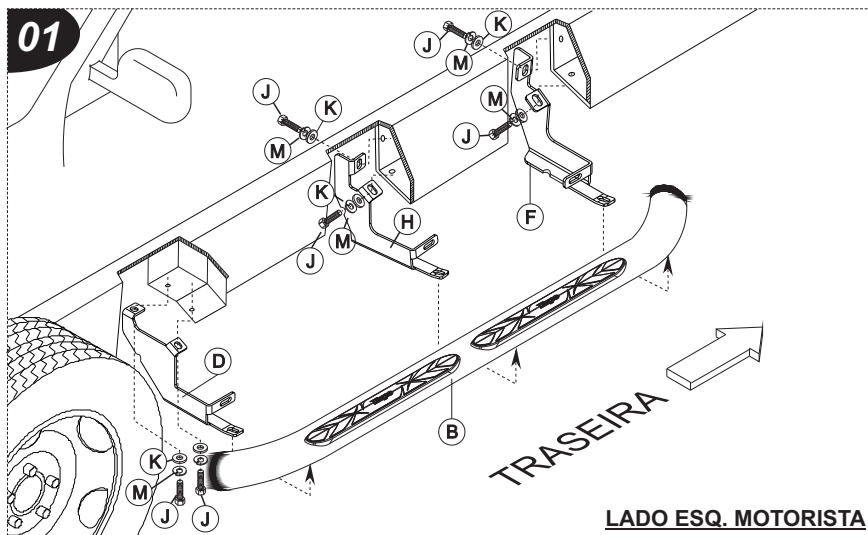
1. Fixar os suportes no chassi conforme desenhos (01 e 02), consultar as ferragens na tabela ao lado.
2. Fixar o estribo nos suportes já fixados no chassi e dar aperto a todos os parafusos, Desenho (03).

OBS: Seguir as mesmas instruções para ambos os lados.

**ATENÇÃO:** Não faça de seu acessório um rebocador.  
Este produto não pode ser tracionado,  
pois pode acarretar danos na carroceria/chassi do veículo.

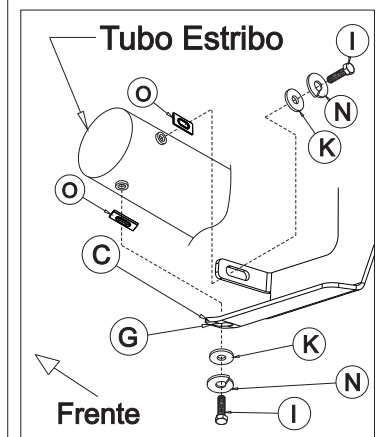
### COMPONENTES

| Qtd. | Ref. | Código          | Descrição                |
|------|------|-----------------|--------------------------|
| 01   | A    | B1250CT/PT.2011 | ESTRIBO ELEG. LATERAL LD |
| 01   | B    | B1250CT/PT.2021 | ESTRIBO ELEG. LATERAL LE |
| 01   | C    | B15246.201      | SUPORTE DIANT. LD ESTR.  |
| 01   | D    | B15246.202      | SUPORTE DIANT. LE ESTR.  |
| 01   | E    | B15246.203      | SUPORTE TRAS. LD         |
| 01   | F    | B15246.204      | SUPORTE TRAS. LE         |
| 01   | G    | B15246.205      | SUPORTE CENTRAL LD       |
| 01   | H    | B15246.206      | SUPORTE CENTRAL LE       |
| 12   | I    | 108146          | PF. CAB. SEXT. M8X25 ZP  |
| 12   | J    | 129186          | PF. CAB. SEXT. M10X25 ZB |
| 12   | K    | 6839            | ARRUELA LISA M8 ZP       |
| 12   | L    | 104175          | ARRUELA LISA M10 ZP      |
| 12   | M    | 3409            | ARRUELA PRESSÃO M10      |
| 12   | N    | 37877           | ARRUELA PRESSÃO 5/16"    |
| 12   | O    | B193T.2031      | CALÇO BORRACHA SUP.      |

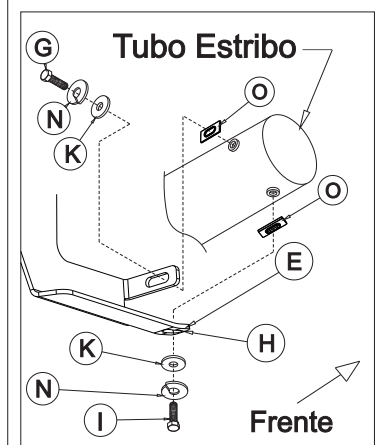


### 03 Fixação Suportes Tubo

#### Lado Direito (Caroneiro)



#### Lado Esquerdo (Motorista)



As marcas mencionadas neste catálogo e as imagens reproduzidas, são de propriedade dos respectivos fabricantes e aqui são utilizadas apenas para indicar a aplicabilidade ou destinação dos produtos fabricados pela Bepo, atendendo ao preceito contido no Art. 132 da lei 9279/96.