

Bepo

A MARCA QUE VOCÊ CONFIA.

Br 116 Km 113, 1155, São Marcos-RS
Fone: (54) 3291-8200 Fax: (54) 3291-1213
www.bepo.com.br

INSTRUÇÕES DE MONTAGEM ACESSÓRIO COMPATÍVEL COM O VEÍCULO VWSAVEIRO GV SANTO ANTÔNIO - CAB. SIMPLES CÓD. B626B

INSTRUÇÕES

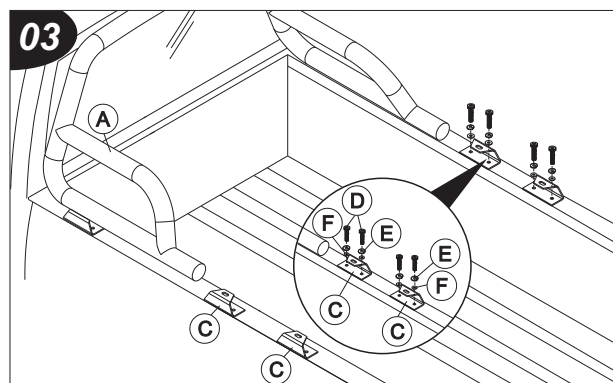
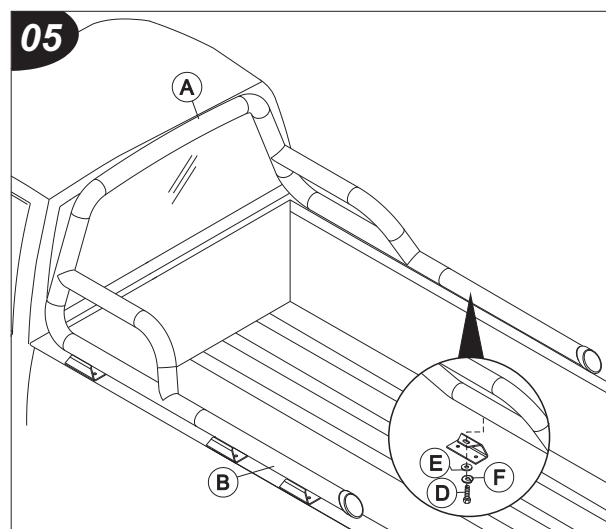
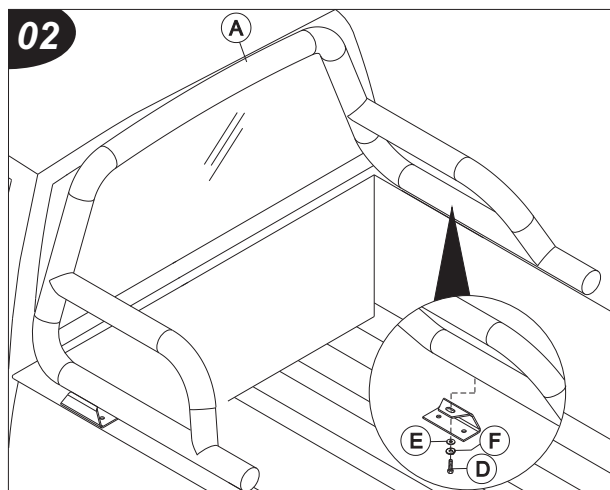
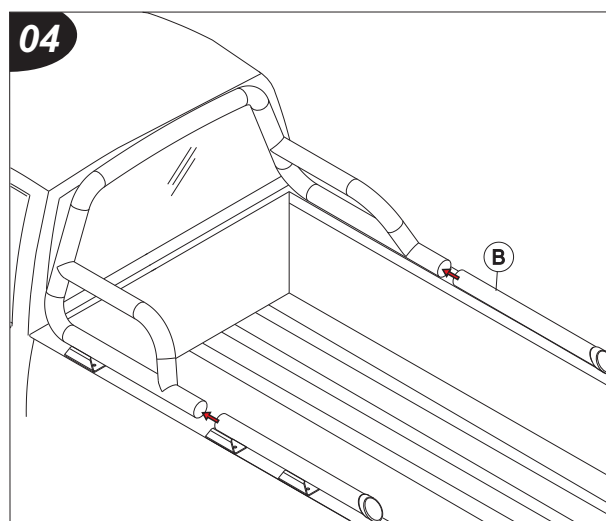
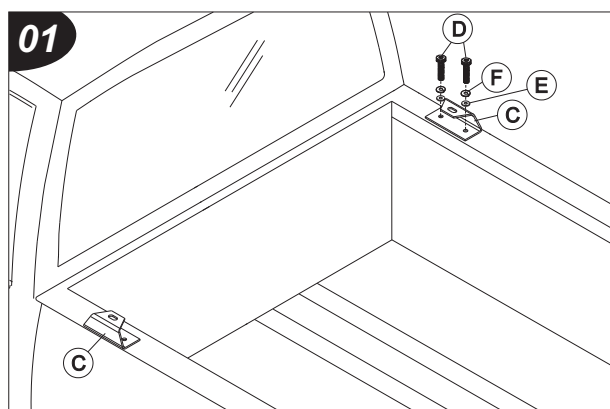
- 1- Retirar os grampos que se encontram na lateral da caçamba da pick-up.
- 2- Posicionar a base dianteira «C» em cima da lateral da caçamba. Fixar as bases «C» utilizando parafusos «D» e arruelas «E e F». Figura 01.
- 3- Posicionar o tubo dianteiro «A» sobre as bases «C», fixar com os parafusos «D» e arruelas «E e F». Figura 02.
- 4- Posicionar as demais bases «C» em cima da lateral da pick-up. Fixar as bases utilizando parafusos «D» e arruelas «E e F». Figura 03.
- 5- Encaixar os tubos laterais «B» no dianteiro «A». Figura 04.
- 6- Fixar os tubos laterais «B» nas bases «C», utilizando parafusos «D» e arruelas «E e F». Figura 05.

NOTA: Peso estático máximo permitido sobre o Santo Antônio = 50Kg

COMPONENTES

Qtd.	Ref.	Código	Descrição
01	A	B626B.201	SUB CONJ. STO. ANT. VW
02	B	B626B.2021	TUBO PROLONGADOR
06	C	B626A.2102	BASE FIXAÇÃO STO. ANT.
18	D	117420	PF. CAB. SEXT. M6x25 ZP
18	E	121991	ARRUELA LISA 1/4" ZP
18	F	146854	ARRUELA PRESSÃO M6 ZP

ATENÇÃO: Não faça de seu acessório um rebocador.
Este produto não pode ser tracionado, pois pode acarretar danos na carroceria/chassi do veículo.



As marcas mencionadas neste catálogo e as imagens reproduzidas, são de propriedade dos respectivos fabricantes e aqui são utilizadas apenas para indicar a aplicabilidade ou destinação dos produtos fabricados pela Bepo, atendendo ao preceito contido no Art. 132 da lei 9279/96.