

# Bepo

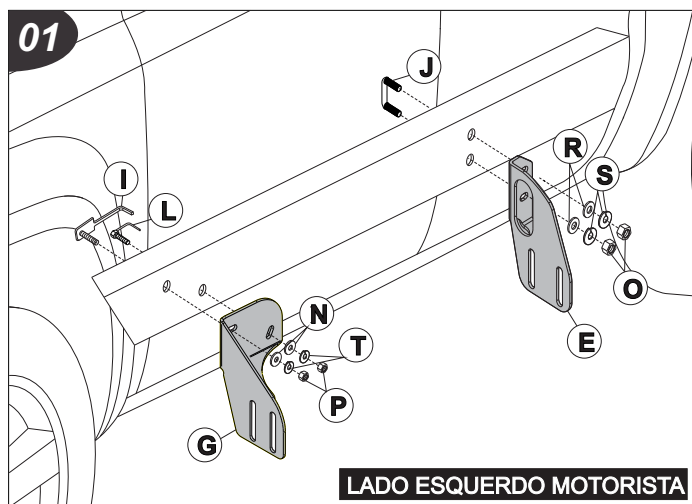
A MARCA QUE VOCÊ CONFIA.

Br116 Km 113, 1155, São Marcos-RS  
Fone: (54) 3291-8200 Fax: (54) 3291-1213  
www.bepo.com.br

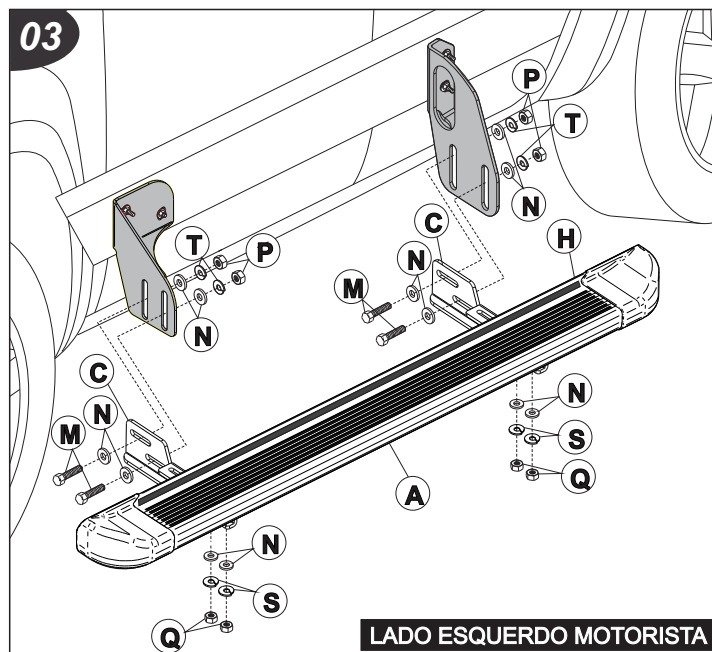
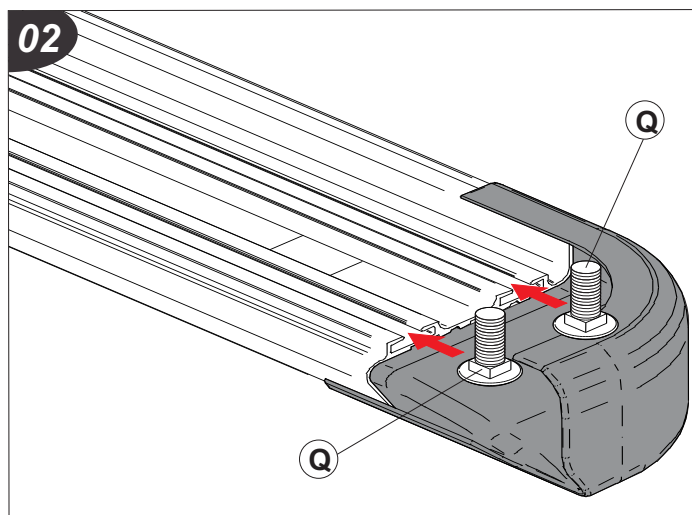
## INSTRUÇÕES

As instruções a seguir demonstram a montagem do Lado Motorista (LE), seguir as mesmas instruções para montagem do Lado Carona (LD).

1. Montar os suportes «E e G» nas furações originais do veículo, utilizando para fixação as travas «I, J e L», arruelas «N, R, S e T», e porcas «O e P», conforme imagem 01.
2. Encaixar os parafusos «Q» no perfil de alumínio «A», conforme figura 02.
3. Encaixar o perfil de borracha «H» no estribo «A», conforme figura 03.
4. Montar os suportes «C» no conjunto de estribo «A», utilizando parafusos «Q», arruelas «N e S» e porcas «O». Após fixar o conjunto junto aos suportes já fixados no chassi, utilizando parafusos «M», arruelas «N» e porcas «P», conforme figura 03.
5. Verificar se está alinhado, e então dar aperto total a todos os parafusos e porcas.



LADO ESQUERDO MOTORISTA



LADO ESQUERDO MOTORISTA

**ATENÇÃO:** Não faça de seu acessório um rebocador.  
Este produto não pode ser tracionado,  
pois pode acarretar danos na carroceria/chassi do veículo.

## INSTRUÇÕES DE MONTAGEM ACESSÓRIO COMPATÍVEL COM O VEÍCULO VW AMAROK ESTRIBO ALUMÍNIO (CAB. SIMPLES) CÓD. B1208/A CÓD. KIT: B15129

### COMPONENTES

Qtd.	Ref.	Código	Descrição
02	A	B1208/A.201	SUB. CONJ. LD/LE
02	B	B15104.20121	SUPORE ESTR. AL. LD
02	C	B15104.20122	SUPORE ESTR. AL. LE
01	D	B379.2017	SUPORE CENTRAL CH. LD
01	E	B379.2018	SUPORE CENTRAL CH. LE
01	F	B379.2025	SUPORE DIANT. CH. LD
01	G	B379.2026	SUPORE DIANT. CH. LE
02	H	3840	PERFIL EPDM
02	I	B861.2551	TRAVA DIANT. M10
02	J	B379.2020	TRAVA DUPLA M8
02	L	60904	FIX. SIMPLES ZINCADO M10
08	M	129186	PF. CAB. SEXT. M10x25 ZB
28	N	104175	ARRUELA LISA M10 ZP
04	O	80756	PO. SEXT. M8 ZP
12	P	5005	PO. SEXT. M-10 X 1,50 ZP
08	Q	7660	PF. FRANCÊS 5/16" (c/ po.) ZP
04	R	6839	ARRUELA LISA M8 ZP
12	S	37877	ARRUELA PRESSÃO 5/16" ZB
12	T	3409	ARRUELA PRESSÃO M-10 ZP

As marcas mencionadas neste catálogo e as imagens reproduzidas, são de propriedade dos respectivos fabricantes e aqui são utilizadas apenas para indicar a aplicabilidade ou destinação dos produtos fabricados pela Bepo, atendendo ao preceito contido no Art. 132 da lei 9279/96.