

Bepo

A MARCA QUE VOCÊ CONFIA.

Br 116 Km 113, 1155, São Marcos-RS
Fone: (54) 3291-8200 Fax: (54) 3291-1213
www.bepo.com.br

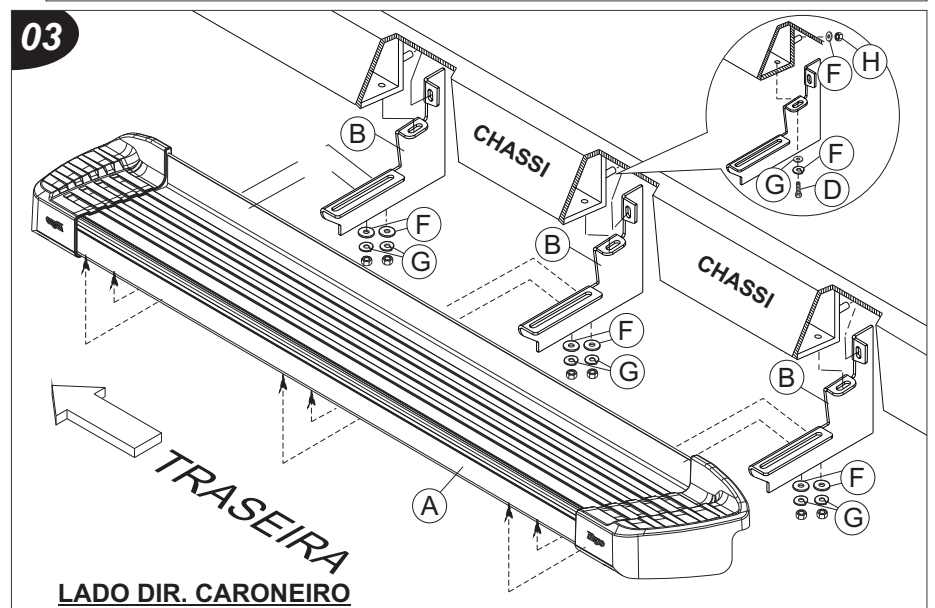
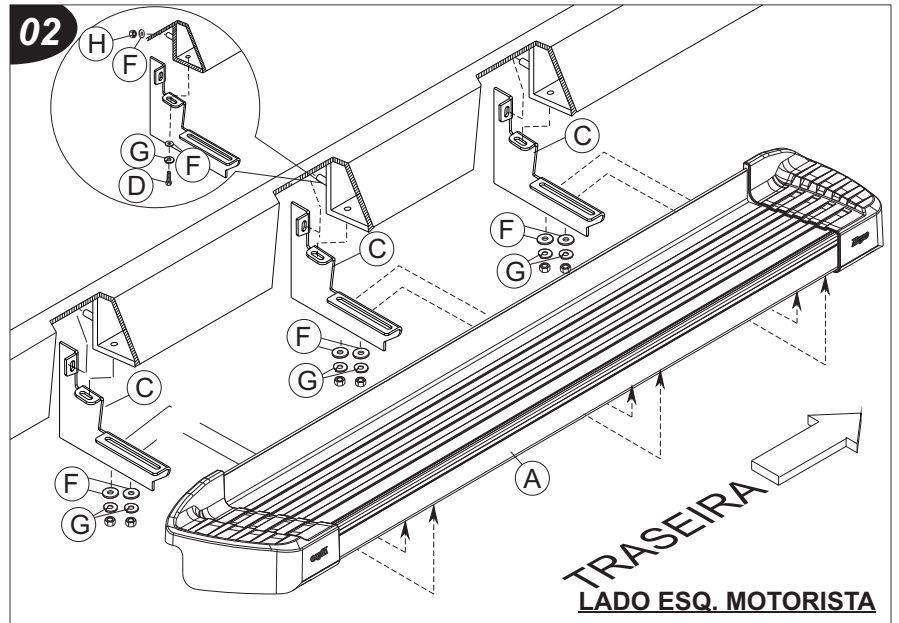
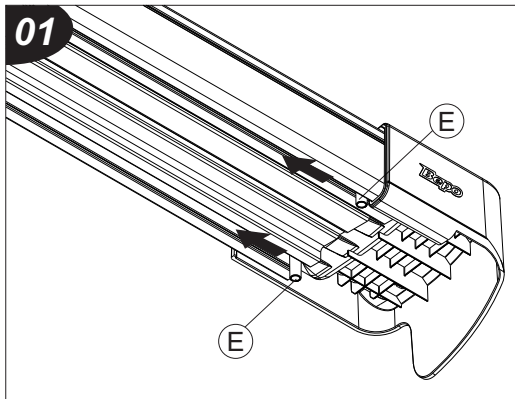
INSTRUÇÕES DE MONTAGEM ACESSÓRIO COMPATÍVEL COM O VEÍCULO CHEVROLET - S10 ESTRIBO ALUMÍNIO ELEGANCE CÓD. B1220/A CÓD. KIT: B15138

INSTRUÇÕES

1. Fixar os suportes «B e C» no chassi, utilizando parafusos «D», arruelas «F e G» e porcas «H», conforme desenho 02 e 03.
2. Na parte inferior do estribo encaixe os parafusos «E», passando-os por dentro das canaletas, conforme desenho 01.
3. Fixar o estribo «A» nos suportes «B e C», utilizando parafusos «E», arruelas «F e G» e porcas «H», conforme desenho 02 e 03.

ATENÇÃO: Não faça de seu acessório um rebocador.
Este produto não pode ser tracionado,
pois pode acarretar danos na carroceria/chassi do veículo.

COMPONENTES			
Qtd.	Ref.	Código	Descrição
02	A	B1220/A.201	CONJ. ESTRIBO ALUM. ELEG.
03	B	B15121.201	SUPORTE ESTRIBO LD
03	C	B15121.202	SUPORTE ESTRIBO LE
06	D	108146	PF. CAB. SEXT. M8x25 ZP
12	E	7660	PF. FRANCES 5/16"x1" ZP
24	F	6839	ARRUELA LISA M8 ZP
18	G	37877	ARRUELA PRESSÃO 5/16" ZB
06	H	103551	PO. A. FR. SEXT. M8 ZP
-	I	130885	FITA PEE 35 PRETO
02	J	3840	PERFIL EPDM TIPO 'U'



As marcas mencionadas neste catálogo e as imagens reproduzidas, são de propriedade dos respectivos fabricantes e aqui são utilizadas apenas para indicar a aplicabilidade ou destinação dos produtos fabricados pela Bepo, atendendo ao preceito contido no Art. 132 da lei 9279/96.