

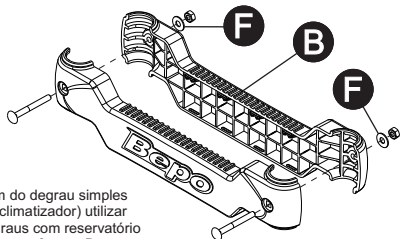
# Bepo

A MARCA QUE VOCÊ CONFIA.

Br 116 Km 113, 1155, São Marcos-RS  
Fone: (54) 3291-8200 Fax: (54) 3291-1213  
www.bepo.com.br

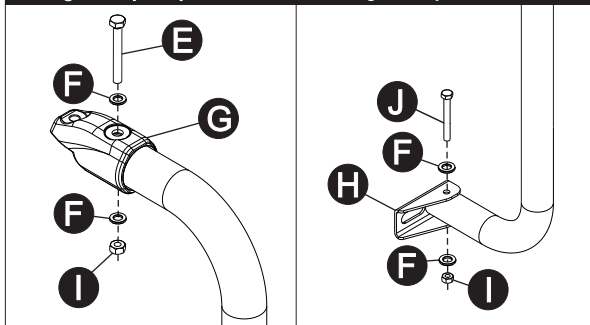
## INSTRUÇÕES DE MONTAGEM ACESSÓRIO COMPATÍVEL COM O VEÍCULO SCANIA P94 CABINE BAIXA CÓD. B004D - CROMADO B004I - PRETO

Para montagem do degrau da escada, proceder conforme ilustrado na figura abaixo.



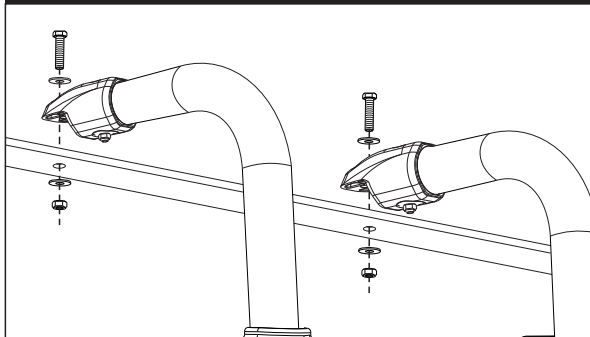
OBS: Para montagem do degrau simples (sem reservatório de climatizador) utilizar parafusos «C» e degraus com reservatório de climatizador utilizar parafusos «D».

Montagem Sup. Superior LD/LE Montagem Sup. Inferior LD/LE



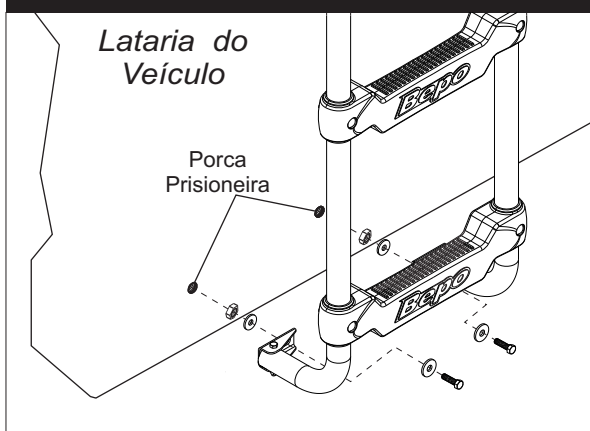
### Montagem do Suporte Superior no Veículo

Posicione a escada com os suportes superiores já montados; Posicione os suportes no teto, os parafusos arruelas e porcas. Após de aperto unindo um ao outro.



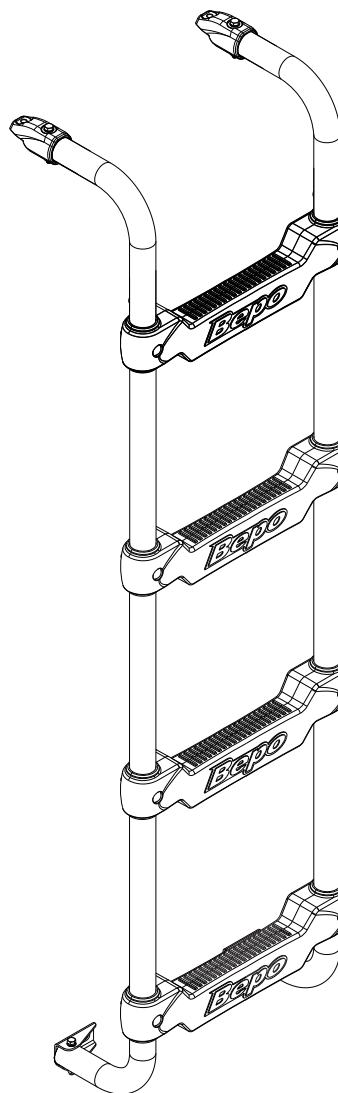
### Montagem Suporte Inferior no Veículo

Posicione a escada e marque os pontos aonde será feita a furação. Fixar escada utilizando rebites, parafusos e arruelas, conforme imagem abaixo.



COMPONENTES			
Qty.	Ref.	Código	Descrição
02	A	B004D/I.201	TUBO LATERAL LD/LE ESC.
04	B	B008.208	DEGRAU ESCADA
04	C	89095	PF. FRANCES 1/4" X 2.1/4" ZP UNC COM PORCA
04	D	97886	PF. FRANCES 1/4" X 2 1/2" UNC ZP COM PORCA
02	E	19321	PF. CAB. SEXT. 1/4" X 2" RT ZP UNC
16	F	121991	ARRUELA LISA 1/4" ZP
02	G	B004.205	ORELHA SUP ESTR. CAB. TRAS
02	H	B004B.2101	CHAP. ZINC. FIX. ESTR. CAB. TRAS.
04	I	2432	PO. SEXT. UNC 1/4" - 20 FIOS ZP
02	J	2941	PF. CAB. SEXT. 1/4" X 1.3/4" RT ZP UNC

**ATENÇÃO: OS PARAFUSOS PARA FIXAR A ESCADA NA LATARIA DO VEÍCULO NÃO SÃO FORNECIDOS. AQUI ESTÃO INDICADOS PARA MOSTRAR A MONTABILIDADE DA ESCADA.**



As marcas mencionadas neste catálogo e as imagens reproduzidas, são de propriedade dos respectivos fabricantes e aqui são utilizadas apenas para indicar a aplicabilidade ou destinação dos produtos fabricados pela Bepo, atendendo ao preceito contido no Art. 132 da lei 9279/96.