

# Bepo

A MARCA QUE VOCÊ CONFIÁ.

Br 116 Km 113, 1155, São Marcos-RS  
Fone: (54) 3291-8200 Fax: (54) 3291-1213  
www.bepo.com.br

## INSTRUÇÕES DE MONTAGEM ACESSÓRIO COMPATÍVEL COM O VEÍCULO CHEVROLET - S10 2012... ESTRIBO INJETADO C/KIT CÓD. B1231

### INSTRUÇÕES

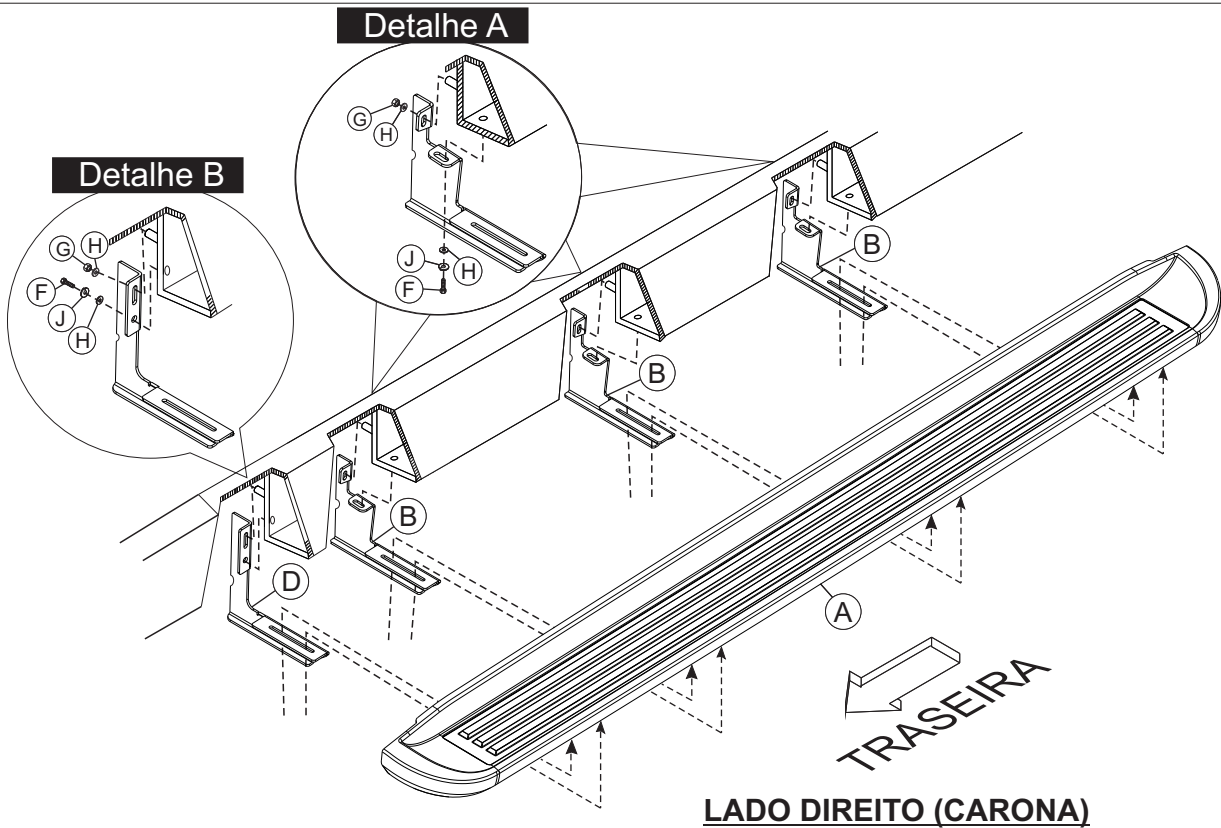
1. O procedimento abaixo é referente ao lado direito (Carona), use o mesmo para o lado esquerdo (motorista) com os componentes específicos deste lado.
2. Fixar os suportes «B e D» no chassi, utilizando parafusos «F», arruelas «J e H» e porcas «G», conforme **Detalhe A e B** no desenho abaixo.
3. Na parte inferior do estribo encaixe os parafusos «I» nas canaletas do perfil fixando com arruelas «H e J», com os suporte «B e D» na estrutura embaixo dos estribo A, conforme **IMAGEM 02**.

**ATENÇÃO:** Não faça de seu acessório um rebocador.  
Este produto não pode ser tracionado,  
pois pode acarretar danos na carroceria/chassi do veículo.

### COMPONENTES

Qtd.	Ref.	Código	Descrição
02	A	B1231.201	CJ.ESTR.INJETADO LD/LE
03	B	B1231.2041	SUPORTE FIX.LD
03	C	B1231.2042	SUPORTE FIX.LE
01	D	B1231.2043	SUPORTE FIX.TRAS.LD
01	E	B1231.2044	SUPORTE FIX.TRAS.LE
08	F	108146	PF.CAB.SEXT.M-8X25 RT ZP
08	G	103551	PO.A.FR.SEXT.M-8 X 1,25 ZP
32	H	6839	ARRUELA LISA M-8 ZP
16	I	7660	PF.FRANCES 5/16" C/ PORCA
24	J	37877	ARRUELA PRESSAO 5/16" ZB
-	K	130885	FITA PEE 35 AA 38 X 2 MM

01



### 02 FIXAÇÃO SUPORTES ESTRIBO



As marcas mencionadas neste catálogo e as imagens reproduzidas, são de propriedade dos respectivos fabricantes e aqui são utilizadas apenas para indicar a aplicabilidade ou destinação dos produtos fabricados pela Bepo, atendendo ao preceito contido no Art. 132 da lei 9279/96.