

A MARCA QUE VOCÊ CONFIÁ.

Br 116 Km 113, 1155, São Marcos-RS
Fone: (54) 3291-8200 Fax: (54) 3291-1213
www.bepo.com.br

CÓD.: B1654/B1654A - C/ Grade

COMPONENTES

| Qtd. | Ref. | Código | Descrição |
|------|------|-----------------|--------------------------------|
| 01 | A | B1654.2011 | TUBO BARRA ESPORTIVA |
| 01 | B | B1653.2021 | CAPA PLÁST. EXT. LD |
| 01 | C | B1653.2022 | CAPA PLÁST. INT. LD |
| 01 | D | B1653.2031 | CAPA PLÁST. EXT. LE |
| 01 | E | B1653.2032 | CAPA PLÁST. INT. LE |
| 02 | F | B1653.2023/2033 | ALMA PLÁS. INT. LD/LE |
| 02 | G | B693.2022 | ARRUELA PLÁSTICA |
| 02 | H | B1259.2045 | ARRUELA PLÁST. TUBO TRAS. |
| 01 | I | B1654.2041 | BASE FIX. LD |
| 01 | J | B1654.2042 | BASE FIX. LE |
| 01 | K | B1679A.2101 | REFORÇO BASE LE |
| 01 | L | B1679A.2102 | REFORÇO BASE LD |
| 16 | M | 2739 | PF. CAB.FL.PH 4,0 X 20 ZP |
| 02 | N | 3050 | PF. CAB. SEXT. M6X25 |
| 08 | O | 2027 | PF. CAB. SEXT. INT. AB. M6X20 |
| 04 | P | 111775 | PF. CAB. SEXT. M8X30 |
| 06 | Q | 54126 | PF. CAB.FL.TORX M-6 X 1 X 20MM |
| 04 | R | 101630 | PF. CAB. SEXT. INT. AB. M12X40 |
| 08 | S | 6839 | ARRUELA LISA M8 ZP |
| 10 | T | 121991 | ARRUELA LISA 1/4" ZP |
| 04 | U | 98337 | ARRUELA LISA M12 |
| 04 | V | 153478 | ARRUELA PRESSAO M-8 ZP |
| 10 | W | 146854 | ARRUELA PRESSÃO M6 ZP |
| 04 | X | 81760 | PO.SEXT.M-8 X 1,25 ZB (5.8) |
| 02 | Y | 47509 | ADESIVO RESINADO RANGER |
| 01 | X | 43015 | BISNAGA C/PRIMER 2,5ML |

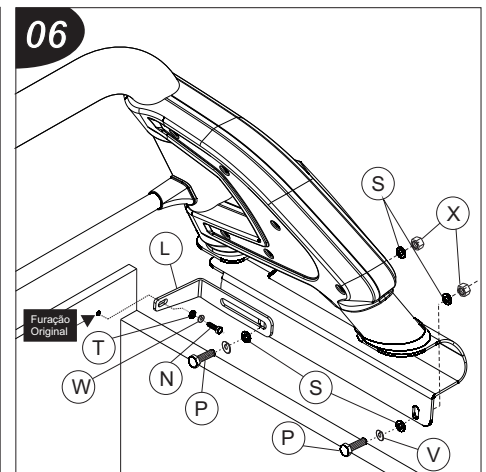
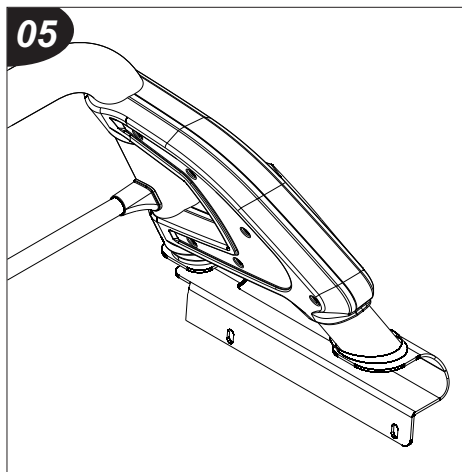
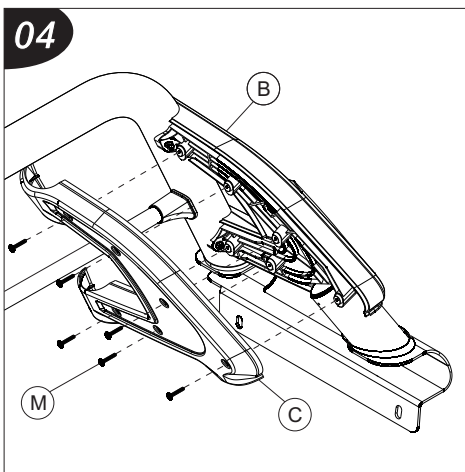
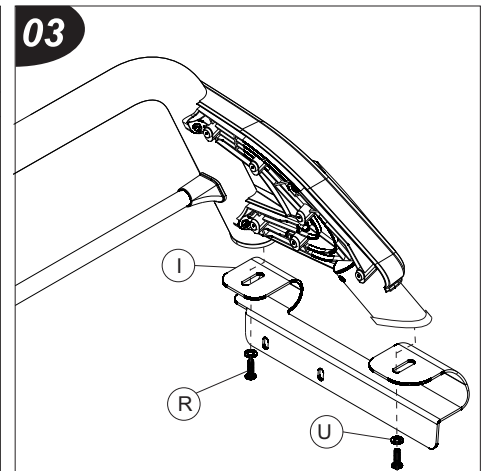
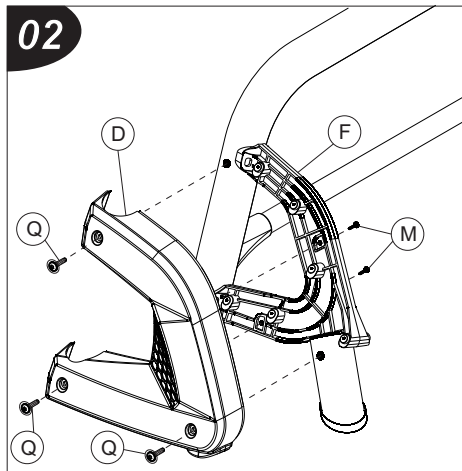
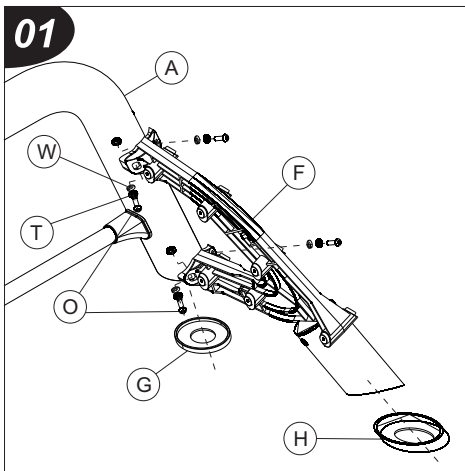
INSTRUÇÕES

- 1 - Fixar a alma «F» no tubo «A», utilizando parafusos «Q», arruelas «V e Y». (conforme figura 01)
- 2 - Fixar as capas externas «B e D» nas almas «F», utilizando para fixação parafusos «O». Após fixar no tubo «A», com os parafusos «S». (conforme figura 02)
- 3 - Fixar as bases «I e J» no tubo «A» e no tubo já fixado as almas «F e I», com os parafusos «T» e arruelas «W». (conforme fig. 03).
- 4 - Fixar a capa interna «C e E» nas almas «F» com os parafusos «O». (conforme figura 04)
- 5 - Fixar a barra esportiva na caçamba, utilizando parafusos «P e R» e arruelas «V, Y e X,U» e reforços «K e N». (conforme figura 06)
- 6 - Dar aperto total a todos parafusos no fim da montagem.

CARGA MÁXIMA PERMITIDA: 40Kg distribuídos.

INFORMAÇÕES IMPORTANTES

- O uso deste acessório no veículo pode vir a carretar danos na estrutura da caçamba se for usado em estradas irregulares ou usado como ponto de reboque.
- Não faça de seu acessório um rebocador. Este produto não pode ser tracionado, pois pode acarretar danos na carroceria/chassi do veículo.



As marcas mencionadas neste catálogo e as imagens reproduzidas, são de propriedade dos respectivos fabricantes e aqui são utilizadas apenas para indicar a aplicabilidade ou destinação dos produtos fabricados pela Bepo, atendendo ao preceito contido no Art. 132 da lei 9279/96.