

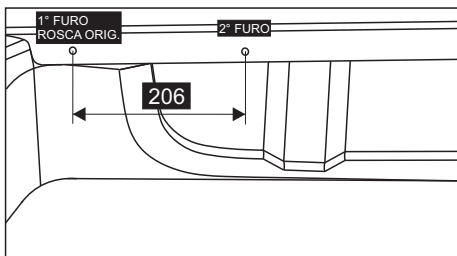
## INSTRUÇÕES

- 1 - Fixar a alma «F» no tubo «A», utilizando parafusos «N», arruelas «S e V».(conforme figura 01)
- 2 - Fixar as capas externas «B e D» nas almas «F», utilizando para fixação parafusos «M». Após fixar no tubo «A», com os parafusos «P».(conforme figura 02)
- 3 - Fixar as bases «I e J» no tubo «A» e no tubo já fixado as almas «F», com os parafusos «Q» e arruelas «T». (conforme fig. 03).
- 4 - Fixar a capa interna «C e E» nas almas «F» com os parafusos «M». (conforme figura 04)
- 5 - Fixar a barra esportiva na caçamba, utilizando parafusos «O», arruelas «R e U», reforços «K e L» e rebite «X». Para fixar o rebite «X» furar o chassi com broca Ø 7,5mm.(conforme figura 06).
- 6 - Dar aperto total a todos parafusos no fim da montagem.

**CARGA MÁXIMA PERMITIDA: 40Kg distribuídos.**

## INFORMAÇÕES IMPORTANTES

- O uso deste acessório no veículo pode vir a carrear danos na estrutura da caçamba se for usado em estradas irregulares ou usado como ponto de reboque.
- Não faça de seu acessório um rebocador. Este produto não pode ser tracionado, pois pode acarretar danos na carroceria/chassi do veículo.

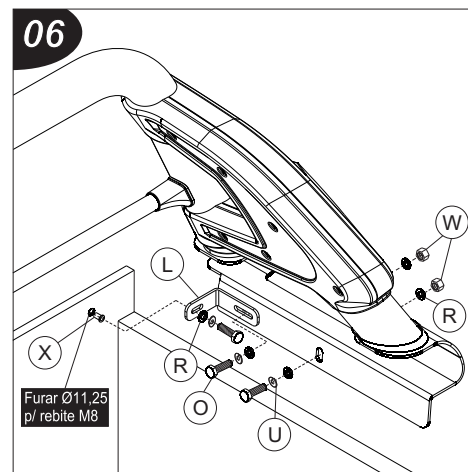
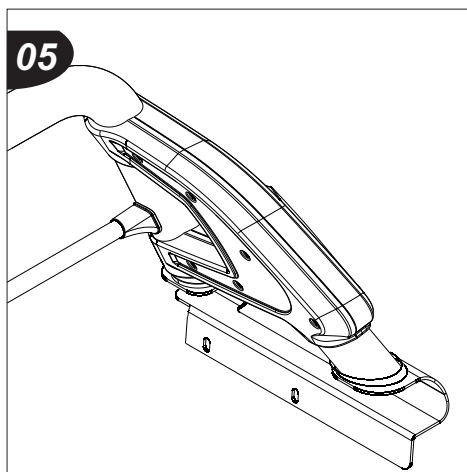
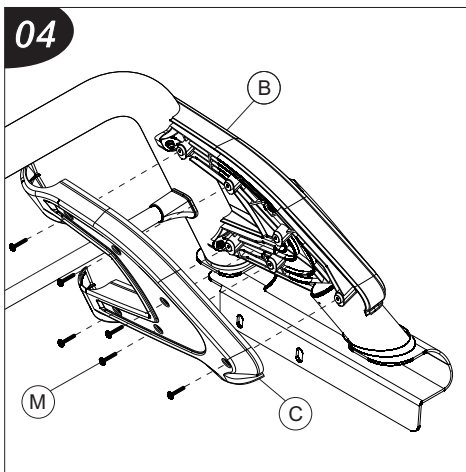
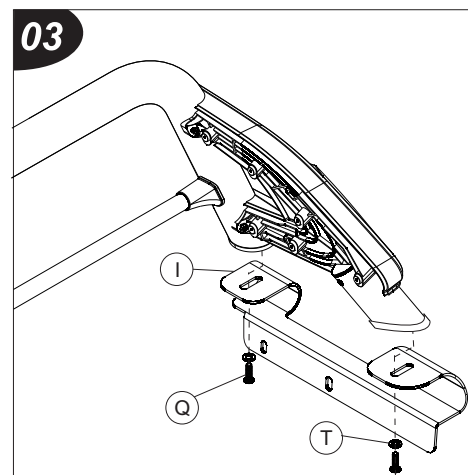
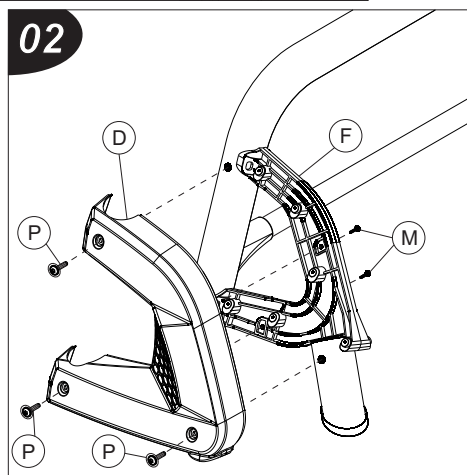
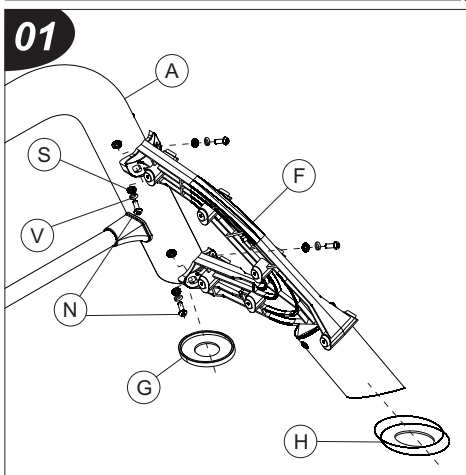


OBS:  
1º FURO: FURAÇÃO ORIGINAL COM ROSCA PARA TODAS VERSÕES.  
2º FURO: NÃO É ORIGINAL EM TODAS AS VERSÕES.  
CASO SEJA INEXISTENTE, FURAR COM UMA BROCA 11,25, SEGUINDO AS MEDIDAS DA IMAGEM AO LADO.



Colar o adesivo em ambas capas plásticas 'B' e 'D' com a bisnaga.

COMPONENTES			
Qty.	Ref.	Código	Descrição
01	A	B1653.201	TUBO BARRA ESPORTIVA
01	B	B1653C.2021	CAPA PLÁST. EXT. LD
01	C	B1653.2022	CAPA PLÁST. INT. LD
01	D	B1653.2031	CAPA PLÁST. EXT. LE
01	E	B1653.2032	CAPA PLÁST. INT. LE
02	F	B1653.2023/2033	ALMA PLÁS. INT. LD/LE
02	G	B693.2022	ARRUELA PLÁSTICA
02	H	B1259.2045	ARRUELA PLÁST. TUBO TRAS.
01	I	B1653A.3102	BASE FIX. LD
01	J	B1653A.3101	BASE FIX. LE
01	K	B1677A.2103	REFORÇO BASE LE
01	L	B1677A.2104	REFORÇO BASE LD
16	M	2739	PF. CAB.FL.PH 4,0 X 20 ZP
08	N	2027	PF. CAB. SEXT. INT. AB. M6X20
06	O	111775	PF. CAB. SEXT. M8X30
06	P	54126	PF. CAB.FL.TORX M-6 X 1 X 20MM
04	Q	101630	PF. CAB. SEXT. INT. AB. M12X40
10	R	6839	ARRUELA LISA M8 ZP
08	S	121991	ARRUELA LISA 1/4" ZP
04	T	98337	ARRUELA LISA M12
06	U	153478	ARRUELA PRESSAO M-8 ZP
08	V	146854	ARRUELA PRESSÃO M6 ZP
04	W	81760	PO.SEXT.M-8 X 1,25 ZB (5.8)
02	X	27150	REBITE PO. RB. RE. PLA 3,0 M8



As marcas mencionadas neste catálogo e as imagens reproduzidas, são de propriedade dos respectivos fabricantes e aqui são utilizadas apenas para indicar a aplicabilidade ou destinação dos produtos fabricados pela Bepo, atendendo ao preceito contido no Art. 132 da lei 9279/96.