

Bepo

A MARCA QUE VOCÊ CONFIA.

Br 116 Km 113, 1155, São Marcos-RS
Fone: (54) 3291-8200 Fax: (54) 3291-1213
www.bepo.com.br

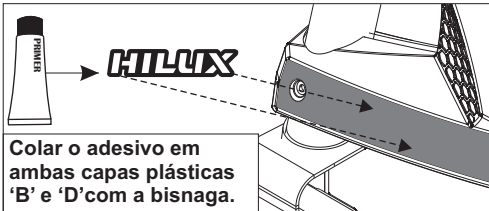
INSTRUÇÕES

- 1 - Fixar as almas «F» no tubo «A», utilizando parafusos «P», arruelas «K e M». (conforme figura 01)
- 2 - Fixar as capas externas «B e D» nas almas «F», utilizando para fixação parafusos «R». Após fixar no tubo «A», com os parafusos «T» (conforme figura 02).
- 3 - Fixar as bases «I e J» no tubo «A» e no tubo já fixado as almas «F», com os parafusos «S» e arruelas «O». (conforme fig. 03).
- 4 - Fixar a capa interna «C e E» nas almas «F» com os parafusos «R». (conforme figura 04)
- 5 - Fixar a barra esportiva na caçamba, utilizando parafusos «Q», arruelas «L e N», porcas «U» e rebite «V» no auxiliar. (conforme figura 05)
- 6 - Dar aperto total a todos parafusos no fim da montagem.

CARGA MÁXIMA PERMITIDA: 40Kg distribuídos.

INFORMAÇÕES IMPORTANTES

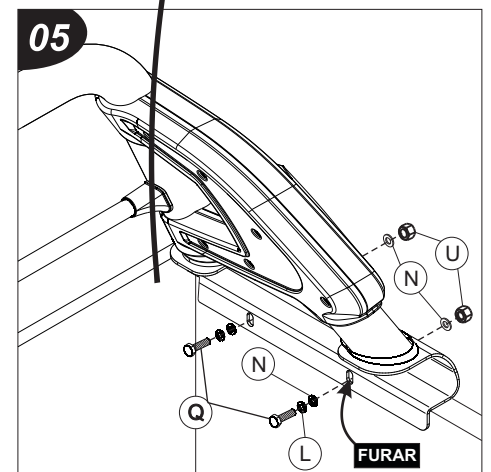
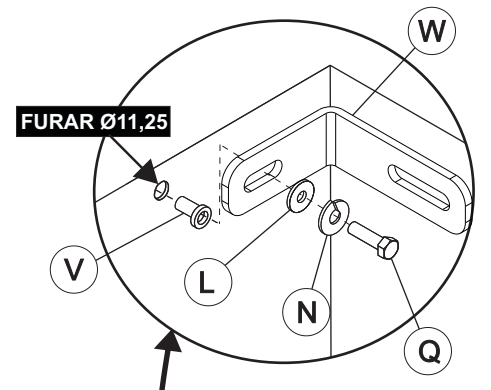
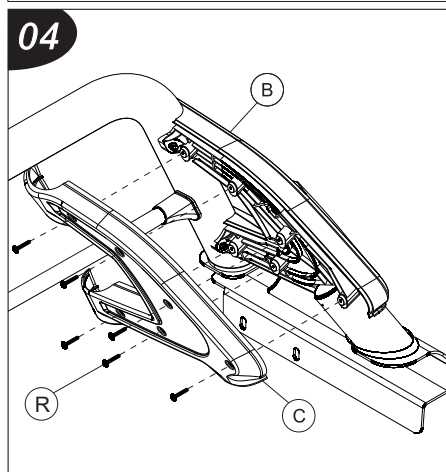
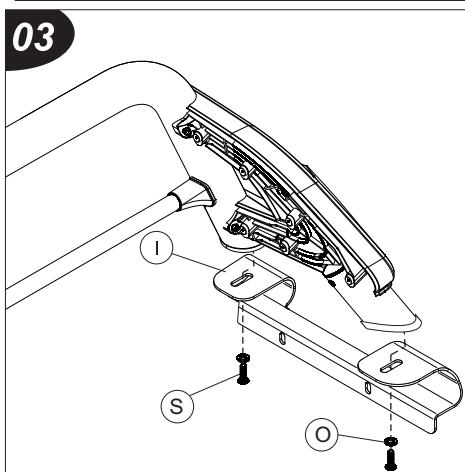
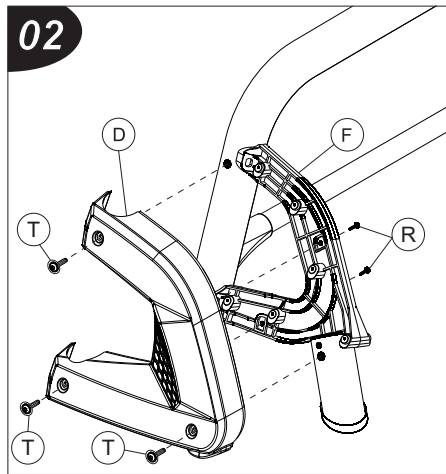
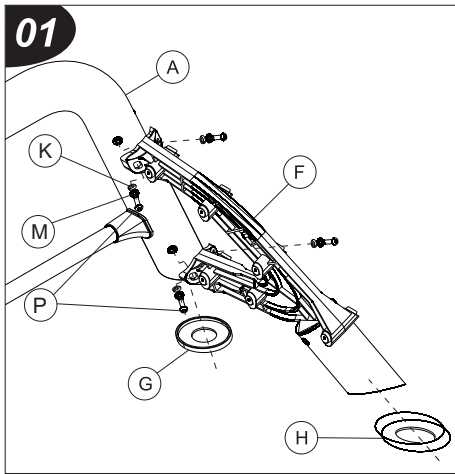
- O uso deste acessório no veículo pode vir a acarretar danos na estrutura da caçamba se for usado em estradas irregulares ou usado como ponto de reboque.
- Não faça de seu acessório um rebocador. Este produto não pode ser traçado, pois pode acarretar danos na carroceria/chassi do veículo.



Colar o adesivo em ambas capas plásticas 'B' e 'D' com a bsnaga.

INSTRUÇÕES DE MONTAGEM BARRA ESPORTIVA ACESSÓRIO COMPATÍVEL COM O VEÍCULO TOYOTA - HILUX 2016 CÓD.: B1652/B1652A - C/ Grade

COMPONENTES			
Qtd.	Ref.	Código	Descrição
01	A	B1652.2011	TUBO BARRA ESPORTIVA
01	B	B1653.2021	CAPA PLÁST. EXT. LD
01	C	B1653.2022	CAPA PLÁST. INT. LD
01	D	B1653.2031	CAPA PLÁST. EXT. LE
01	E	B1653.2032	CAPA PLÁST. INT. LE
02	F	B1653.2023/2033	ALMA PLÁS. INT. LD/LE
02	G	B693.2022	ARRUELA PLÁSTICA
02	H	B1259.2045	ARRUELA PLÁST. TUBO TRAS.
01	I	B1652.2041	BASE FIX. LD
01	J	B1652.2042	BASE FIX. LE
08	K	146854	ARRUELA PRESSÃO M6 ZP
06	L	153478	ARRUELA PRESSÃO M8 ZP
08	M	121991	ARRUELA LISA 1/4" ZP
10	N	6839	ARRUELA LISA M8 ZP
04	O	98337	ARRUELA LISA M12
08	P	2027	PF. CAB. SEXT. INT. AB. M6X20
06	Q	111775	PF. CAB. SEXT. M8X30
16	R	2739	PF. CAB. FL. PH. 4X20
04	S	101630	PF. CAB. SEXT. INT. AB. M12X40
06	T	54126	PF. CAB. FL. TORX M-6 X 1 X 20
04	U	81760	PO. SEXT. M-8 X 1,25 ZB
02	V	27150	REBITE PO. RB. RE. PLA 3,0 M8
01	W	B1677A.2103	SUPORTE AUXILIAR BASE LE
01	X	B1677A.2104	SUPORTE AUXILIAR BASE LD



As marcas mencionadas neste catálogo e as imagens reproduzidas, são de propriedade dos respectivos fabricantes e aqui são utilizadas apenas para indicar a aplicabilidade ou destinação dos produtos fabricados pela Bepo, atendendo ao preceito contido no Art. 132 da lei 9279/96.