

Bepo

A MARCA QUE VOCÊ CONFIA.

Br 116 Km 113, 1155, São Marcos-RS
Fone: (54) 3291-8200 Fax: (54) 3291-1213
www.bepo.com.br

INSTRUÇÕES DE MONTAGEM ACESSÓRIO COMPATÍVEL COM O VEÍCULO NISSAN - NP300 2016... ESTRIBO INJETADO CÓD: B1243

INSTRUÇÕES

As instruções a seguir demonstram a montagem do Lado Carona (LD) seguir as mesmas instruções para montagem do Lado Motorista (LE).

1- Fixar os suportes «B C» na haste original da pick-up, utilizando arruelas «E» e porcas «G». Conforme figura abaixo.

2- Fixar os estribos «A» junto aos suportes «B C», utilizando parafusos «D» e arruelas «F e E», conforme figura 2.

ATENÇÃO: Não faça de seu acessório um rebocador.
Este produto não pode ser tracionado,
pois pode acarretar danos na carroceria/chassi do veículo.

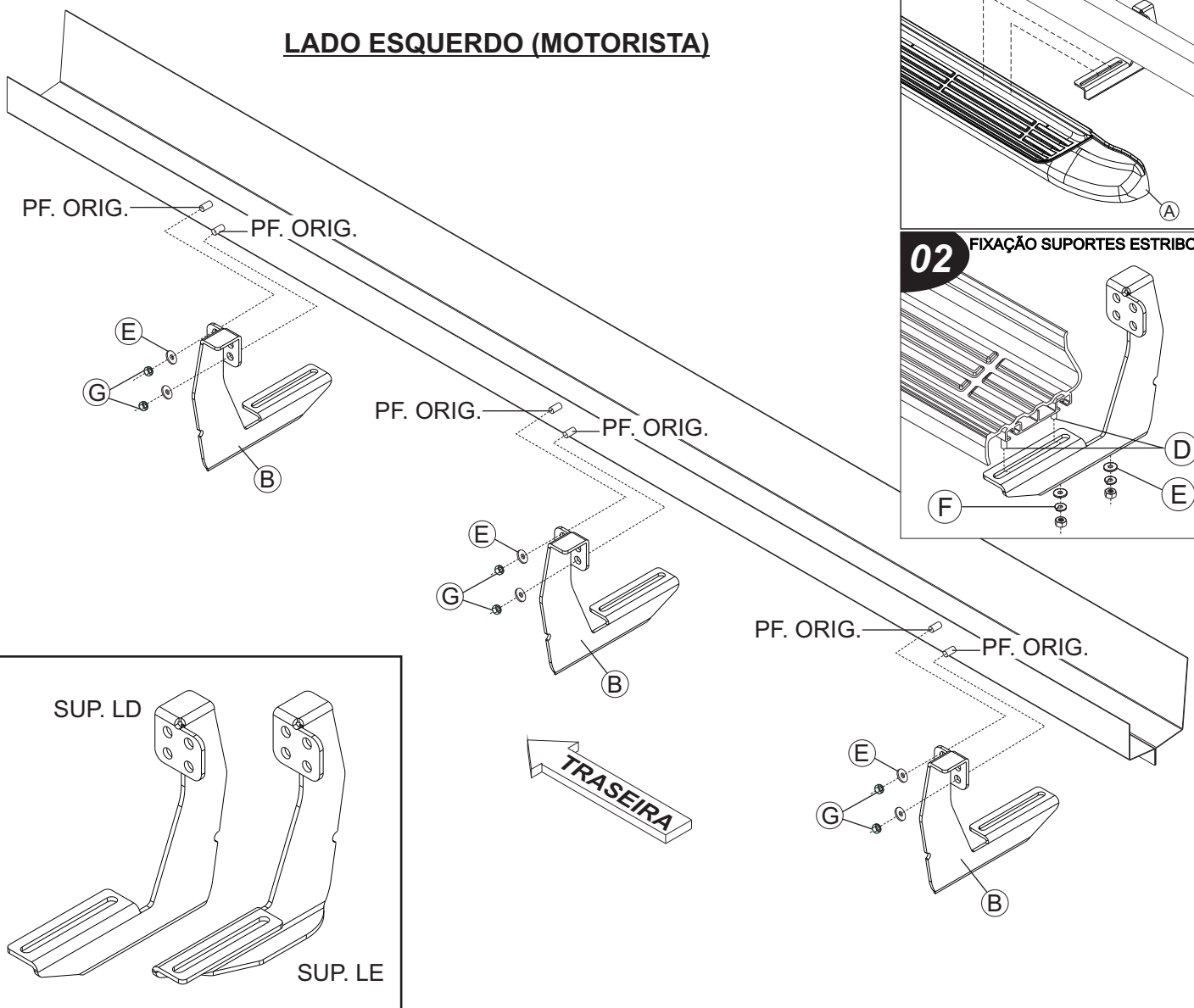
COMPONENTES

Qtd.	Ref.	Código	Descrição
02	A	B1232.201/202	CONJ. ESTRIBO INJ. LD/LE
03	B	B1243.2042	SUPORTE FIXAÇÃO LE
03	C	B1243.2041	SUPORTE FIXAÇÃO LD
12	D	7660	PF. FRANCÊS 5/16"x1" (c/ po.)
24	E	6839	ARRUELA LISA M8 ZP
24	F	37877	ARRUELA PRESSÃO 5/16" ZB
12	G	80756	PO. SEXT. M8 ZP
-	H	130885	FITA AA
-	I	47768	PERFIL DE BORRACHA

01

FIXAÇÃO IGUAL PARA AMBOS OS LADOS

LADO ESQUERDO (MOTORISTA)



As marcas mencionadas neste catálogo e as imagens reproduzidas, são de propriedade dos respectivos fabricantes e aqui são utilizadas apenas para indicar a aplicabilidade ou destinação dos produtos fabricados pela Bepo, atendendo ao preceito contido no Art. 132 da lei 9279/96.