

Bepo

A MARCA QUE VOCÊ CONFIA.

Br 116 Km 113, 1155, São Marcos-RS
Fone: (54) 3291-8200 Fax: (54) 3291-1213
www.bepo.com.br

INSTRUÇÕES DE MONTAGEM BARRA ESPORTIVA ACESSÓRIO COMPATÍVEL COM O VEÍCULO CHEVROLET - BARRA ESPORTIVA B2 S10...2011 CÓD.: B1676/B1676A - C/ Grade

INSTRUÇÕES

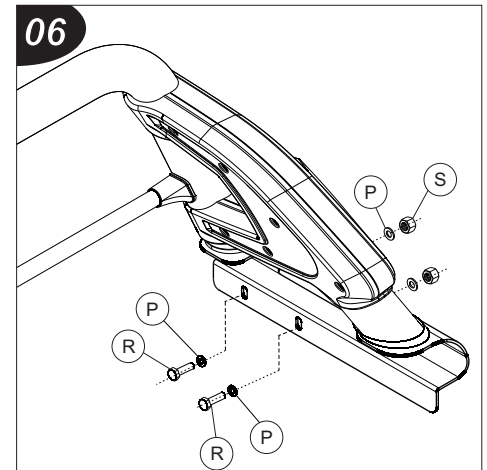
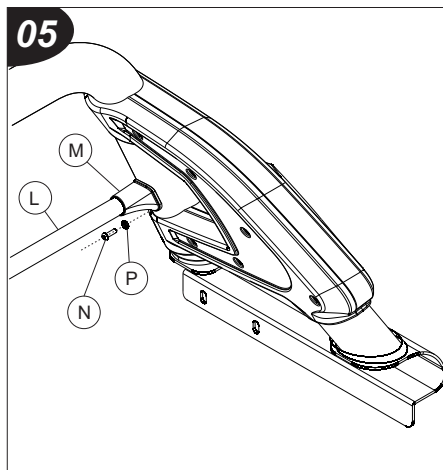
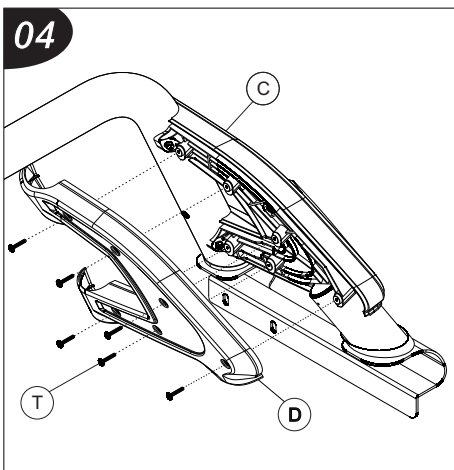
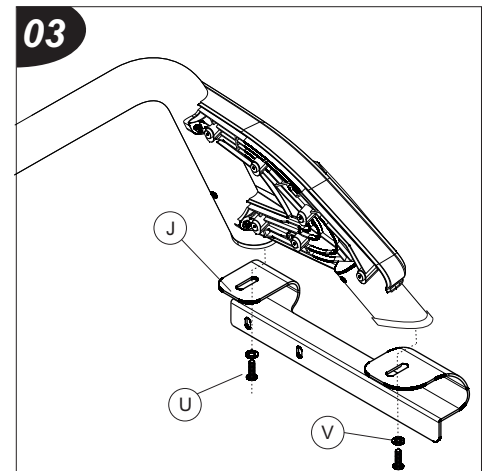
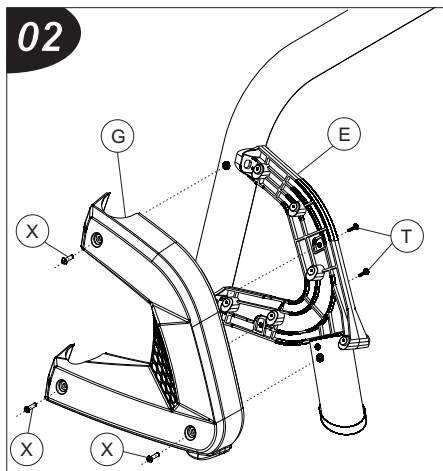
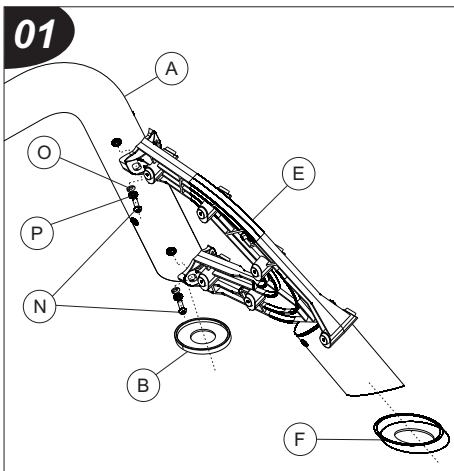
- 1 - Fixar as almas «E e I» no tubo «A», utilizando parafusos «N», arruelas «P e O». (conforme figura 01)
- 2 - Fixar as capas externas «G e C» nas almas «E», utilizando para fixação parafusos «U». Após fixar no tubo «A», com os parafusos «X» e arruelas «Q». (conforme figura 02)
- 3 - Fixar as bases «J e K» no tubo «A» e no tubo já fixado as almas «E e I», com os parafusos «U» e arruelas «V». (conforme fig. 03).
- 4 - Fixar a capa interna «D e H» nas almas «E e I» com os parafusos «T». (conforme figura 04)
- 5 - Fixar a grade de vidro «L e M» no tubo «A», com os parafusos «N» e arruelas «P». (conforme figura 05)
- 6 - Fixar a barra esportiva na caçamba, utilizando parafusos «R» e arruelas «P» e as porcas «S». (conforme figura 06)
- 7 - Dar aperto total a todos parafusos no fim da montagem.

CARGA MÁXIMA PERMITIDA: 40Kg distribuídos.

INFORMAÇÕES IMPORTANTES

- O uso deste acessório no veículo pode vir a carretar danos na estrutura da caçamba se for usado em estradas irregulares ou usado como ponto de reboque.
- Não faça de seu acessório um rebocador. Este produto não pode ser tracionado, pois pode acarretar danos na carroceria/chassi do veículo.

COMPONENTES			
Qtd.	Ref.	Código	Descrição
01	A	B1676/A.2011	TUBO BARRA ESPORTIVA
02	B	B693.2022	ARRUELA PLÁSTICA
01	C	B1653.2021	CAPA PLÁST. EXT. LD
01	D	B1653.2022	CAPA PLÁST. INT. LD
02	E	B1653.2023	ALMA PLÁS. INT. LD/LE
02	F	B1259.2045	ARRUELA PLÁST. TUBO TRAS.
01	G	B1653.2031	CAPA PLÁST. EXT. LE
01	H	B1653.2032	CAPA PLÁST. INT. LE
01	J	B1653.2041	BASE FIX. LD
01	K	B1653.2042	BASE FIX. LE
01	L	B1603CT/PT.2060	TUBO GRADE VIDRO 1325MM
02	M	B15443.20166	BUCHA ACABAMENTO N° 1
06	N	2027	PF. CAB. SEXT. INT. AB. M6X20
02	O	146854	ARRUELA PRESSÃO M6 ZP
14	P	6839	ARRUELA LISA M8 ZP
04	R	111775	PF. CAB. SEXT. M8X30
04	S	103551	PO. A. FR. SEXT. M8
12	T	2739	PF. CAB. FL. PH. 4X20
04	U	101630	PF. CAB. SEXT. INT. AB. M12X40
04	V	98337	ARRUELA LISA M12
06	X	54126	PF.CAB.FL.TORX M-6 X 1 X 20



As marcas mencionadas neste catálogo e as imagens reproduzidas, são de propriedade dos respectivos fabricantes e aqui são utilizadas apenas para indicar a aplicabilidade ou destinação dos produtos fabricados pela Bepo, atendendo ao preceito contido no Art. 132 da lei 9279/96.