

# Bepo

A MARCA QUE VOCÊ CONFIA.

Br 116 Km 113, 1155, São Marcos-RS  
Fone: (54) 3291-8200 Fax: (54) 3291-1213  
www.bepo.com.br

## INSTRUÇÕES DE MONTAGEM

ACESSÓRIO COMPATÍVEL COM O VEÍCULO  
MITSUBISHI L200 TRITON 2011...2016  
ESTRIBO DE ALUMÍNIO  
CÓD.: B15167

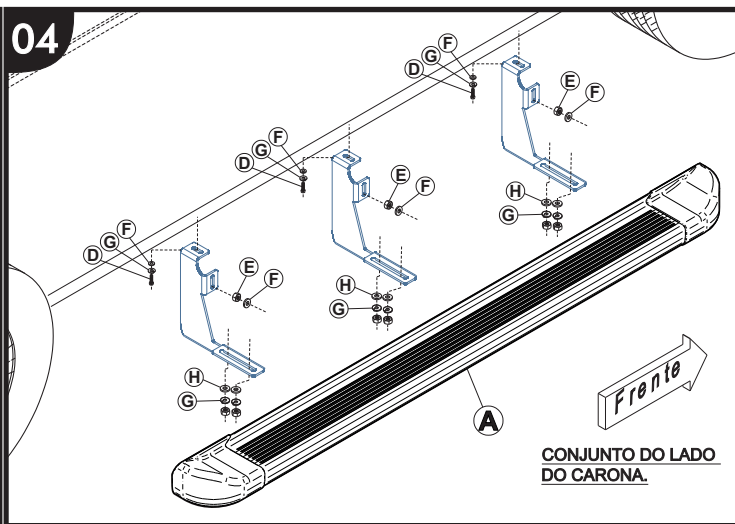
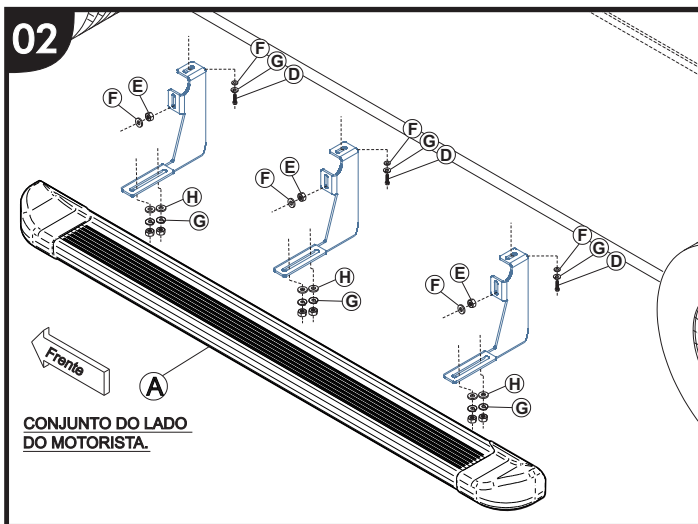
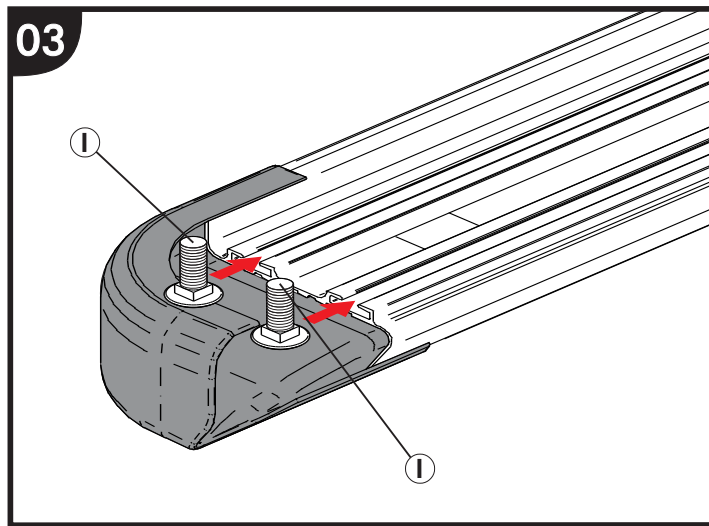
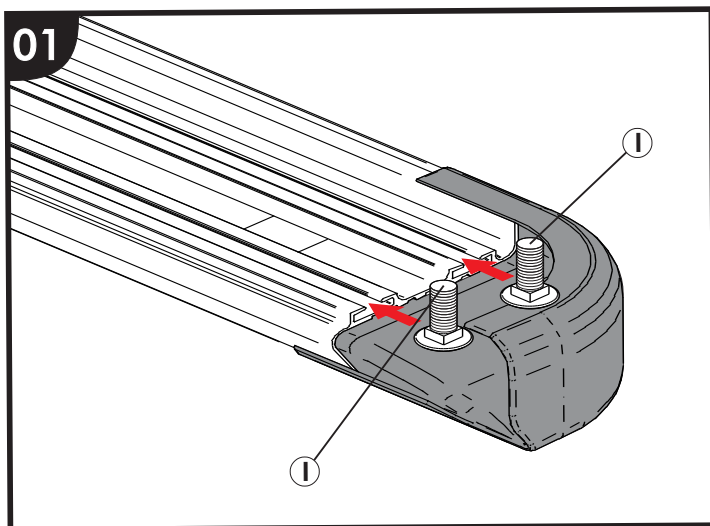
### INSTRUÇÕES

1. Montar os suportes "B" e "C" nos estribos "A", utilizando para fixação os parafusos "I", com arruelas "H e G" e porcas como mostra as figuras 01, 02, 03 e 04.
2. Posicione o conjunto já montado no veículo e encaixe nas fixações encontradas no chassi, utilizando parafusos "D", arruelas "F" e "G", porca "E", prenda o mesmo, assim como mostra a figura (02) e (04).
3. OBS: Na hora de montar procure não dar aperto total aos parafusos e porcas, monte todo conjunto, alinhe e nivele com o veículo, após de aperto total a todos os parafusos e porcas.

**ATENÇÃO:** Não faça de seu acessório um rebocador.  
Este produto não pode ser tracionado,  
pois pode acarretar danos na carroceria/chassi do veículo.

### COMPONENTES

Qtd.	Ref.	Código	Descrição
02	A	B1206.201	CJ. ESTRIBO ALUMÍNIO LD/LE
03	B	B15167.201	SUP. ESTR. ALUMÍNIO LD
03	C	B15167.202	SUP. ESTR. ALUMÍNIO LE
06	D	108146	PF.CAB.SEXT.M-8 x 1,25 x 25
06	E	103551	PO.A.FR.SEXT.M-8 x 1,25
12	F	6839	ARRUELA LISA M-8
18	G	37877	ARRUELA PRESSAO 5/16"
12	H	104175	ARRUELA LISA M10 ZP
12	I	7660	PF. FRANCES 5/16" x 1"



As marcas mencionadas neste catálogo e as imagens reproduzidas, são de propriedade dos respectivos fabricantes e aqui são utilizadas apenas para indicar a aplicabilidade ou destinação dos produtos fabricados pela Bepo, atendendo ao preceito contido no Art. 132 da lei 9279/96.