

Bepo

A MARCA QUE VOCÊ CONFIA.

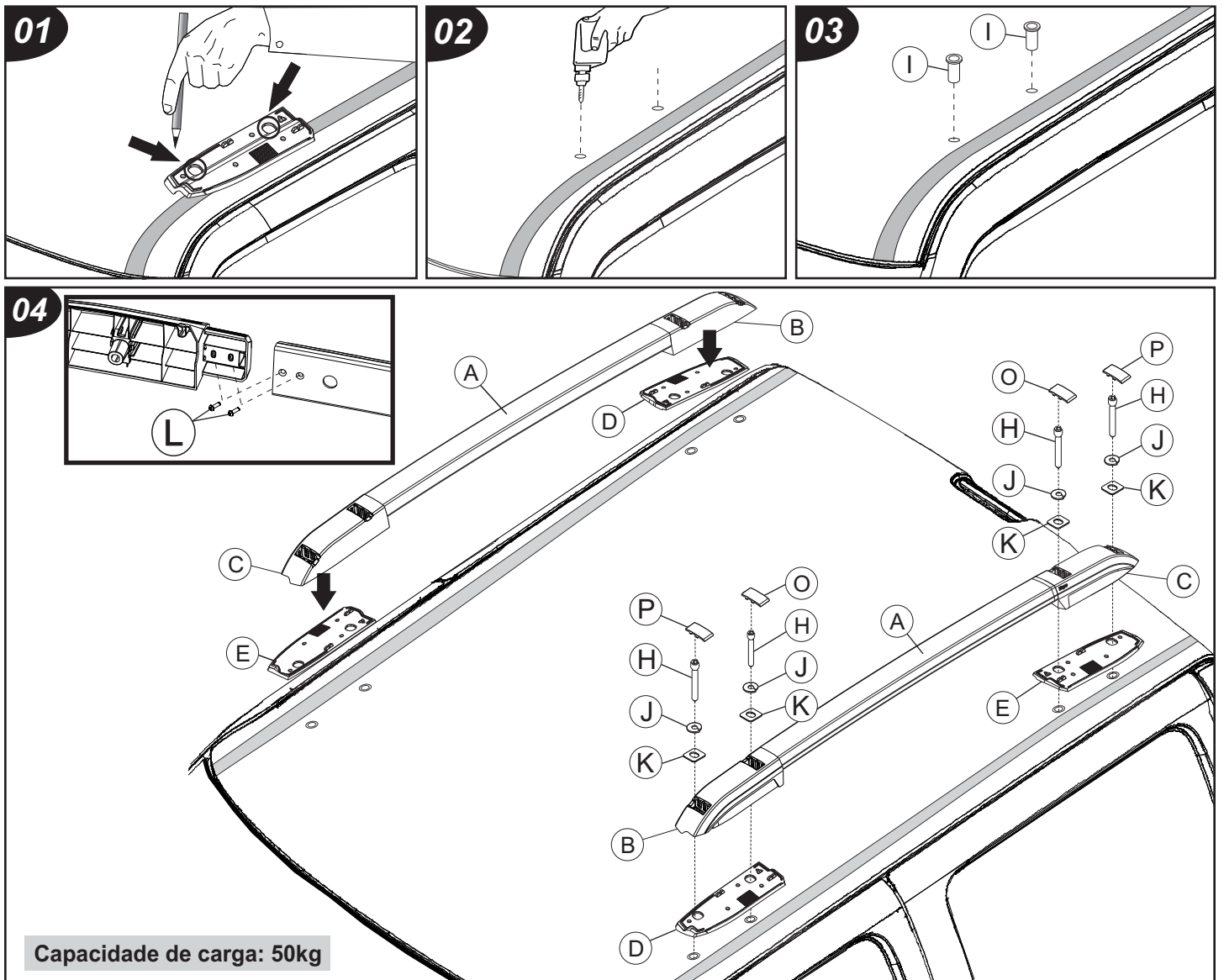
Br 116 Km 113, 1155, São Marcos-RS
Fone: (54) 3291-8200 Fax: (54) 3291-1213
www.bepo.com.br

INSTRUÇÕES DE MONTAGEM ACESSÓRIO COMPATÍVEL COM O VEÍCULO NISSAN FRONTIER 2017... / NP300 2016... CÓD. B1132A/C

INSTRUÇÕES

- 1- Posicionar o conjunto da longarina no teto da pick-up, conforme imagem 01.
- 2- Segurar com firmeza o conjunto para fazer as marcações, usar como referência as furações das ponteiras.
- 3- Furar o **teto do veículo** com broca Ø9,25mm.
- 4- Com o auxílio de uma rebidadeira, fixar os rebites nas furações da lataria.
- 5- Aplicar silicone ao redor da bucha «I» e da rosca do parafuso «H» para melhor vedação.
- 6- Montar o conjunto da longarina no teto do veículo, utilizando os componentes da tabela ao lado e conforme figura 04.

COMPONENTES			
Qtd.	Ref.	Código	Descrição
02	A	B1099A/C.2011	PERFIL ALUMINIO LD/LE
02	B	B1088C.2013	PONT. C/ TAMPA LD
02	C	B1088C.2023	PONT. C/ TAMPA LE
02	D	B1092C.2015	BASE RETA PONT. LD
02	E	B1092C.2025	BASE RETA PONT. LE
04	F	B1088C.2017	CHAPA ACAB. INOX LD
08	G	47351	TAPA FURO BORRACHA
08	H	98700	PF. CAB. SEXT. INT. CIL. M-6
08	I	31047	REBITE ROSCADO M-6 X 1 ZP
08	J	146854	ARRUELA PRESSAO M-6 ZP
08	K	B1092.201	ARRUELA DE APOIO
08	L	17533	PF. AA. CAB. CH. PH 4,8 X 13
02	M	B1088C.20132	TAMPA ACAB. LD (D3)
02	N	B1088C.20133	TAMPA ACAB. LD (D4)
02	O	B1088C.20232	TAMPA ACAB. LE (E3)
02	P	B1088C.20233	TAMPA ACAB. LE (E4)



As marcas mencionadas neste catálogo e as imagens reproduzidas, são de propriedade dos respectivos fabricantes e aqui são utilizadas apenas para indicar a aplicabilidade ou destinação dos produtos fabricados pela Bepo, atendendo ao preceito contido no Art. 132 da lei 9279/96.