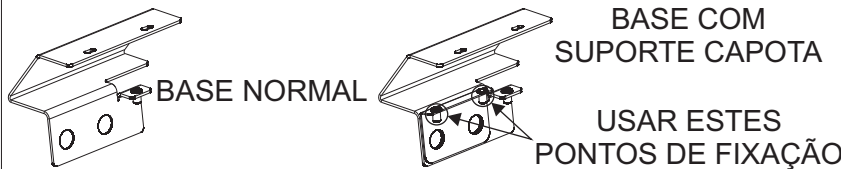


INSTRUÇÕES

1. Montar as bases «G e H» no tubo «A» utilizando os parafusos «P» e arruelas «Q e R».
2. Encaixar a porca metálica «U» nas uniões plásticas «L, M, N e O». Após encaixe as uniões plásticas inferiores «N e O» no tubo «A» utilizando parafusos «W» e arruelas «Q e R».
3. Montar as uniões plásticas superiores «L e M» no tubo «A» juntamente com os tubos traseiros «B e C» utilizando parafusos «P», arruelas «Q e R» e tapa furo «Z1».
4. Após fixe os tubos «B e C» em todas as uniões plásticas utilizando os parafusos «S».
5. Montar chapas laterais «J e K» com os parafusos «T» e espaçadores «V».
6. Fixar as bases «G e H» junto com o suporte capota «I» no veículo utilizando parafusos «W» e arruelas «Q e R».
7. Fixar os suportes auxiliares «E e F» no tubo «A», utilizando os parafusos «W» e arruelas «Q e R». Após fixe no furo original do veículo com os parafusos «X» e arruelas «Y e Z».

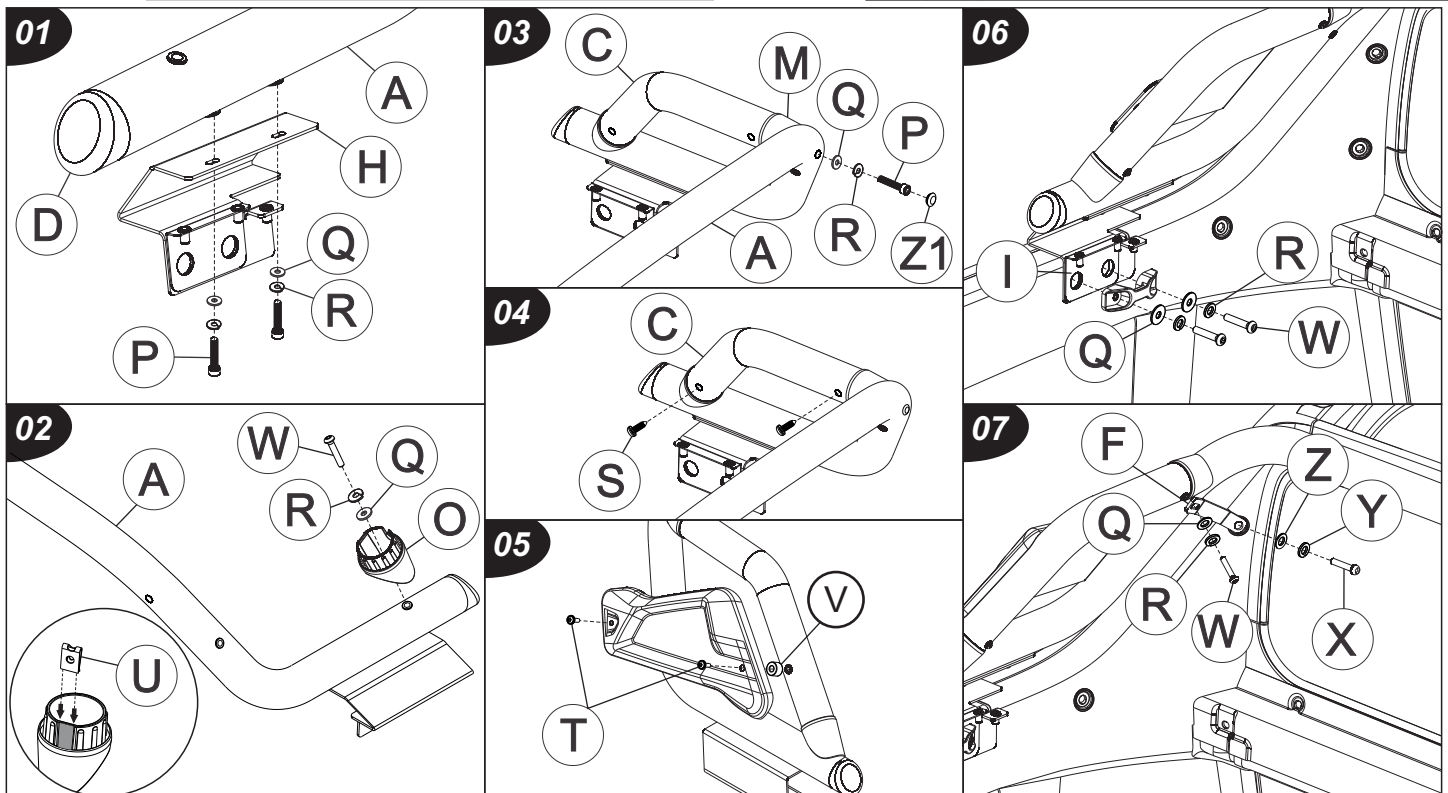
NOTA: PESO ESTÁTICO, MÁX. PERMITIDO SOBRE O STO. ANT. = 50 Kg



ATENÇÃO: Não faça de seu acessório um rebocador. Este produto não pode ser tracionado, pois pode acarretar danos na carroceria/chassi do veículo.

COMPONENTES

Qtd.	Ref.	Código	Descrição
01	A	B1512.2011	TUBO DIANTEIRO
01	B	B1512.2021	TUBO TRASEIRO LD
01	C	B1512.2031	TUBO TRASEIRO LE
02	D	B182A.226	TAMPÃO PLÁSTICO 2"
01	E	B1694.204	SUP. AUXILIAR LD
01	F	B1694.205	SUP. AUXILIAR LE
01	G	B1694.206	BASE LD
01	H	B1694.207	BASE LE
02	I	B1255.207	SUPORTE AUX. CAPOTA
01	J	B1512A.208	ACABAMENTO LD
01	K	B1512A.209	ACABAMENTO LE
01	L	B1694.2012	UNIÃO PLÁSTICA SUP. LD(A4)
01	M	B1694.2013	UNIÃO PLÁSTICA SUP.LE(A2)
01	N	B1694.2016	UNIÃO PLÁSTICA INF. LD(A3)
01	O	B1694.2017	UNIÃO PLÁSTICA INF. LE(A1)
06	P	45830	PF. CAB. SEXT. INT. M-6
14	Q	6929	ARRUELA LISA M-6
14	R	146854	ARRUELA PRESSÃO M-6
04	S	47217	PF. PONTA BROCA 4,2
04	T	61163	PF. CAB. FL. TORX M-6
04	U	47265	PO. METÁLICA
04	V	60610	ESPAÇADOR NYLON
08	W	16765	PF. CAB. SEXT. INT. AB. M-6
02	X	47669	PF. CAB. SEXT. M-5
02	Y	47670	ARRUELA PRESSÃO M-5
02	Z	2434	ARRUELA LISA Ø5(INT)
02	Z1	47351	TAPA FURO BORRACHA



As marcas mencionadas neste catálogo e as imagens reproduzidas, são de propriedade dos respectivos fabricantes e aqui são utilizadas apenas para indicar a aplicabilidade ou destinação dos produtos fabricados pela Bepo, atendendo ao preceito contido no Art. 132 da lei 9279/96.