

# Manutenção

1. Não faça de seu acessório um rebocador, este produto não pode ser tracionado, pois pode acarretar danos na Carroceria/chassi do veículo.
2. Leia com atenção o manual antes de montar seu acessório
3. Não utilizar produtos abrasivos na lavagem do seu acessório, para conservação utilize cera automotiva.
4. Verificar se todos os parafusos estão apertados (7) dias após instalação, e reaperte se for necessário.

A Bepo agradece sua preferência!

COMPONENTES			
Qtd.	Ref.	Código	Descrição
01	A	B1265.201	TUBO PROTETOR BAIXO
01	B	B1265.202	CHAPA PROTETOR BAIXO
01	C	B1265.203	SUPORTE TUBO LD
01	D	B1265.204	SUPORTE TUBO LE
01	E	B15799.201	SUPORTE LD UNIVERSAL
01	F	B15799.202	SUPORTE LE UNIVERSAL
02	G	B1265.205	SUPORTE AUXILIAR
02	H	61097	SUPORTE FIXADOR
08	I	111775	PF. CAB. SEXT. M-8 X 1,25
06	J	129267	PF. CAB. SEXT. M-10 X 90
04	K	109860	PF. CAB. SEXT. M-10 X 30
04	L	5005	PO. SEXT. M-10
08	M	104175	ARRUELA LISA M-10 ZP
04	N	3409	ARRUELA PRESSÃO M-10
10	O	6839	ARRUELA LISA Ø8(INT)
08	P	8229	ARRUELA PRESSAO 5/16"
06	Q	B150.214	ARRUELA LISA Ø12,5(INT)
02	R	103551	PO. A. FR. SEXT. M-8

# Bepo

A MARCA QUE VOCÊ CONFIA.

## PROTETOR BAIXO FRONTIER 2017...

### B1265/A

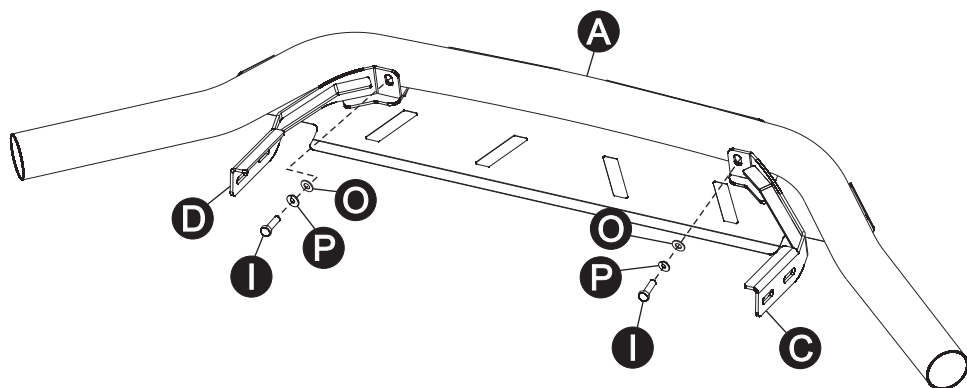
Bepo São Marcos - Matriz Instaladora São Marcos Ltda BR 116 KM 113  
N 1155 Caixa postal 21 Bairro Industrial Cep: 95190-000 São Marcos - RS  
Fone: 54 3291-8200 Fax: 54 3291-1213  
Email: [bepo@bepo.com.br](mailto:bepo@bepo.com.br)

Bepo São Paulo - Filial Rua Ulpiano Pinto de Souza, 89 Vila Maria Cep: 02167-030  
São Paulo - SP Fone: 11 6954-6588 Fax: 11 6954-6320

Bepo Montenegro - Filial Sopro Via Oeste. 605 esquina c/ Via 1 Distrito de Vendinha  
Caixa Postal 99 Cep: 95780-000 Montenegro - RS Fone: 51 3883-8200  
Fax: 51 3457-1510  
Email: [montenegro@bepo.com.br](mailto:montenegro@bepo.com.br)

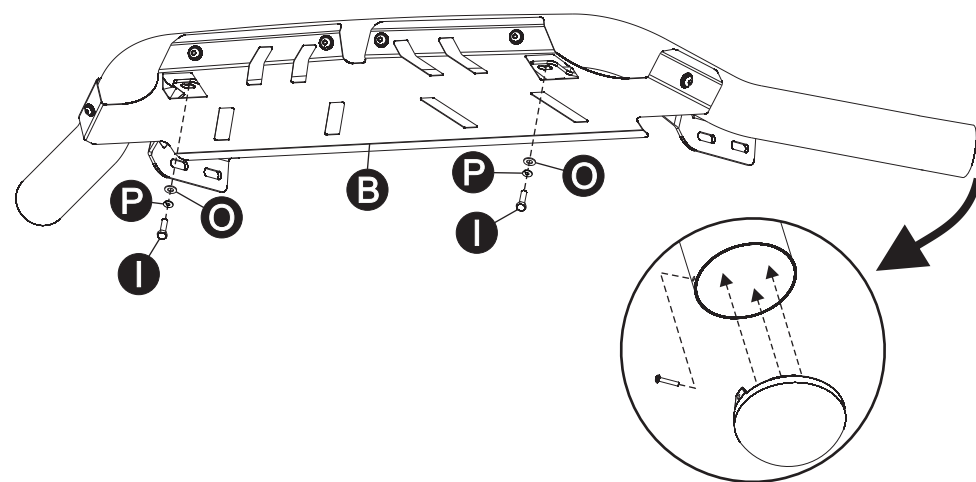
MANUAL DO PROPRIETÁRIO

01



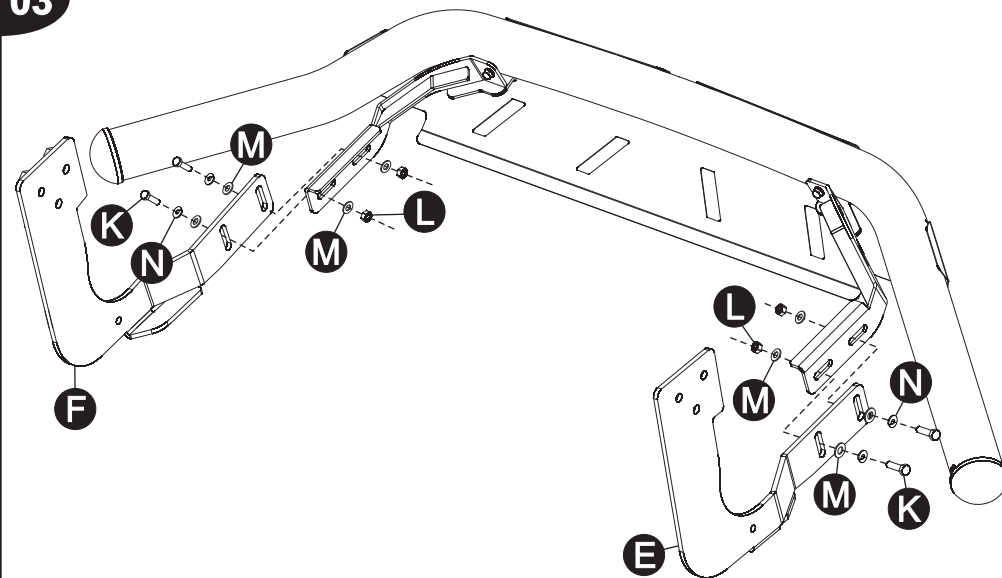
Montar os suportes 'C' e 'D' no tubo 'A' utilizando parafusos 'I' e arruelas 'O' e 'P'.

02



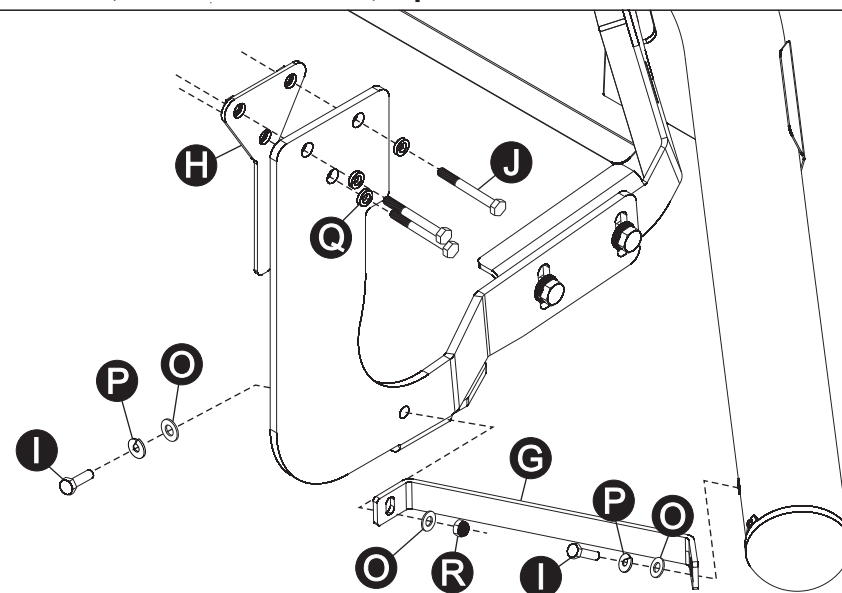
Montar a chapa 'B' no tubo 'A', utilizando para fixação os parafusos 'I' e arruelas 'O' e 'P'.  
Montar tampão plástico no tubo utilizando rebite conforme imagem.

03



Montar os suportes 'E' e 'F' nos suportes 'C' e 'D' utilizando os parafusos 'K', arruelas 'M' e 'N', e porcas 'L'.

04



Montar o suporte 'H' nos suportes 'E' e 'F' utilizando os parafusos 'J' e arruelas 'Q'.  
Montar o suporte 'G' nos suportes 'E' e 'F' e no tubo 'A' utilizando parafusos 'I', arruelas 'O' e 'P', e porca 'R'.