

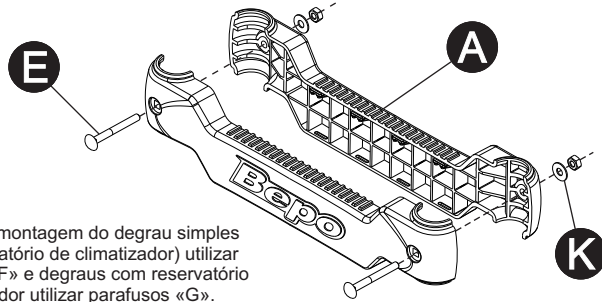
# Bepo

A MARCA QUE VOCÊ CONFIÁ.

Br 116 Km 113, 1155, São Marcos-RS  
Fone: (54) 3291-8200 Fax: (54) 3291-1213  
www.bepo.com.br

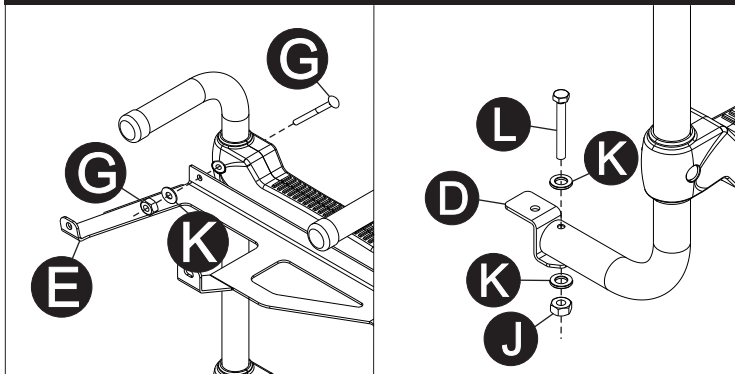
## INSTRUÇÕES DE MONTAGEM ACESSÓRIO COMPATÍVEL COM O VEÍCULO MAN TGX CÓD.: B010Q/R

Para montagem do degrau da escada, proceder conforme ilustrado na figura abaixo.

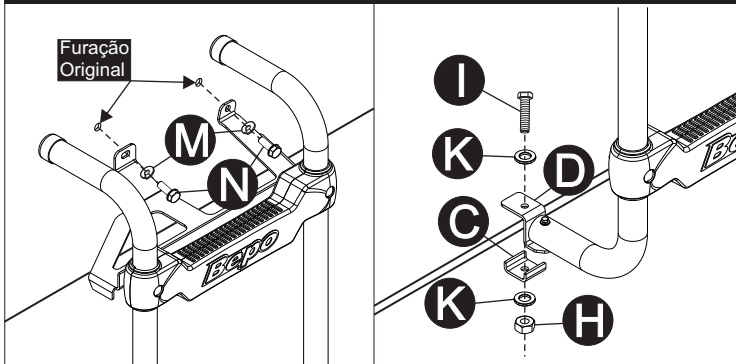


OBS: Para montagem do degrau simples (sem reservatório de climatizador) utilizar parafusos «F» e degraus com reservatório de climatizador utilizar parafusos «G».

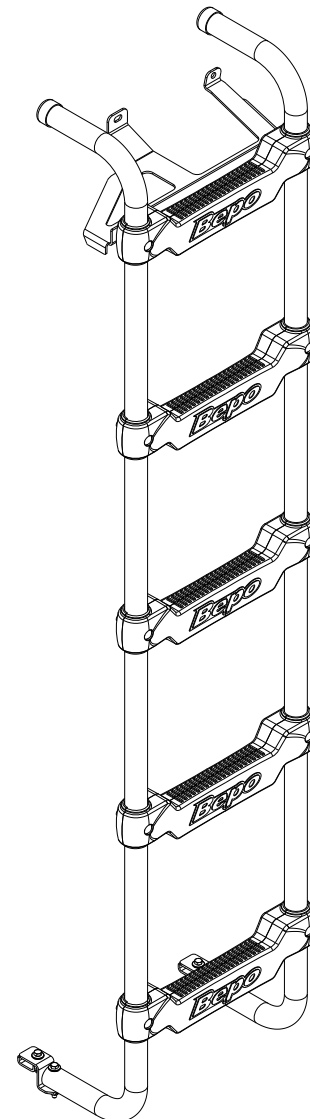
Fixe o suporte 'E' no tubo da escada utilizando parafusos com porca 'G' e arruelas 'K'.  
Após fixe os suportes 'D' no tubo da escada utilizando parafusos 'L', arruelas 'K' e porcas 'J'.



Fixe o suporte 'E' na furação original do caminhão utilizando parafusos 'N' e arruelas 'M'.  
Após fixe os suportes 'C' e 'D' no caminhão utilizando parafusos 'I', arruelas 'K' e porcas 'H'.



| COMPONENTES |      |            |                                    |
|-------------|------|------------|------------------------------------|
| Qtd.        | Ref. | Código     | Descrição                          |
| 05          | A    | B008.208   | DEGRAU ESCADA                      |
| 02          | B    | B011C.201  | TUBO LATERAL LD/LE                 |
| 02          | C    | B010C.2101 | SUPORTE SUPERIOR MENOR             |
| 02          | D    | B010C.2102 | SUPORTE SUPERIOR MAIOR             |
| 01          | E    | B010Q.2101 | SUPORTE CENTRAL                    |
| 04          | F    | 89095      | PF. FRANCES 1/4" X 2.1/4" C/ PORCA |
| 06          | G    | 97886      | PF. FRANCES 1/4" X 2 1/2" C/ PORCA |
| 02          | H    | 122017     | PO. A. FR. SEXT. M-6               |
| 02          | I    | 8278       | PF. CAB. SEXT. M-6                 |
| 02          | J    | 2432       | PO. SEXT. 1/4"                     |
| 18          | K    | 121991     | ARRUELA LISA 1/4"                  |
| 02          | L    | 19321      | PF. CAB. SEXT. 1/4"                |
| 02          | M    | 153478     | ARRUELA PRESSÃO M-8                |
| 02          | N    | 3693       | PF. CAB. SEXT. FL. M-8             |



As marcas mencionadas neste catálogo e as imagens reproduzidas, são de propriedade dos respectivos fabricantes e aqui são utilizadas apenas para indicar a aplicabilidade ou destinação dos produtos fabricados pela Bepo, atendendo ao preceito contido no Art. 132 da lei 9279/96.