

Bepo

A MARCA QUE VOCÊ CONFIA.

Br 116 Km 113, 1155, São Marcos-RS
Fone: (54) 3291-8200 Fax: (54) 3291-1213
www.bepo.com.br

INSTRUÇÕES DE MONTAGEM ESCADA TRASEIRA SEM FURAÇÃO

B010 Z / W

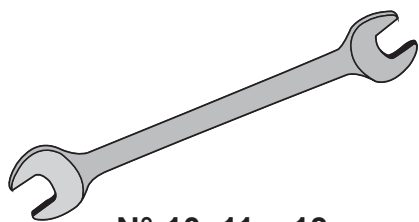
VOLVO FH 2015...

CABINE BAIXA

Veículo



Ferramentas

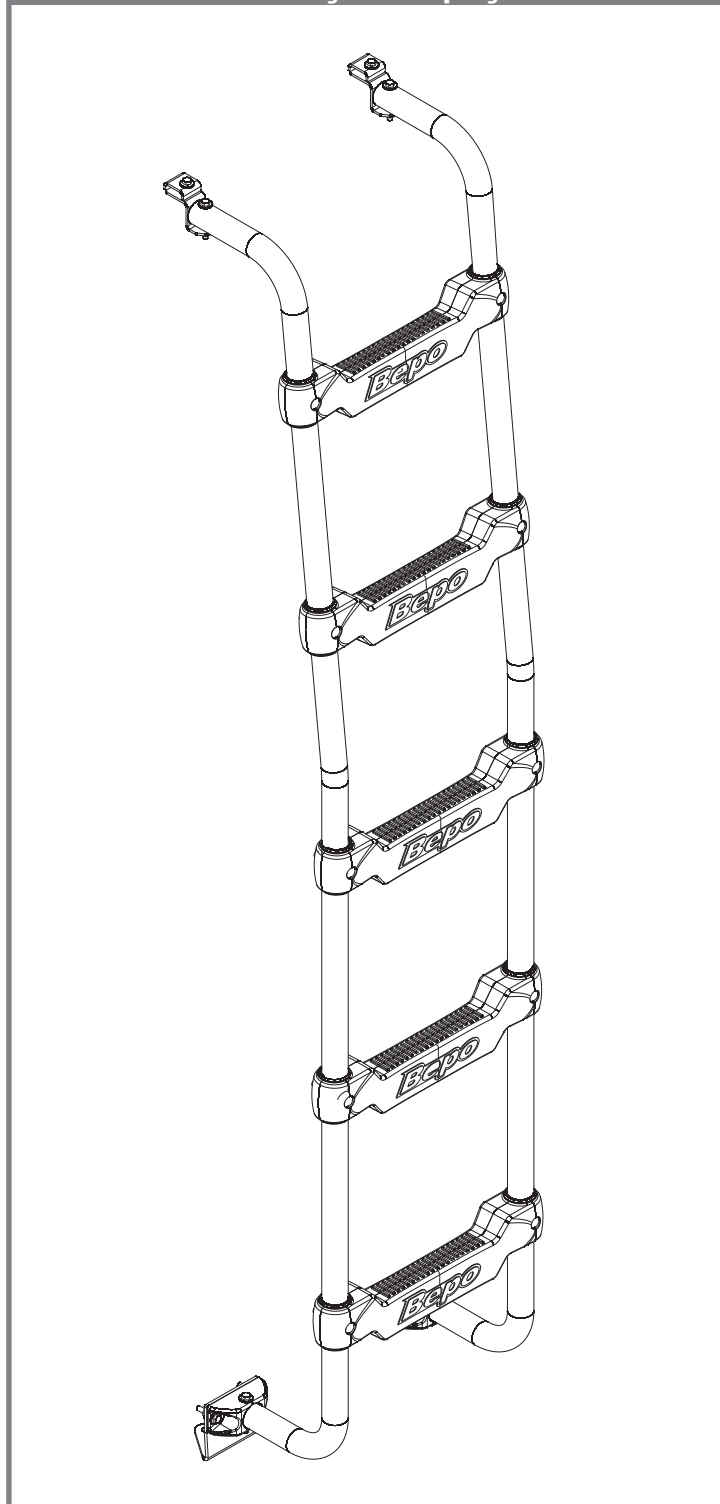


Nº:10, 11 e 13

Componentes

Qtd.	Ref.	Código	Descrição
05	A	B008.208	DEGRAU ESCADA
01	B	B010W.201	TUBO MENOR LD
06	C	89095	PF. FRANCÊS 1/4" X 2.1/4" COM PORCA
04	D	97886	PF. FRANCÊS 1/4" X 2 1/2" COM PORCA
02	E	B004.204	PÉ PLÁSTICO
04	F	19321	PF. CAB. SEXT. 1/4" X 2"
01	G	B006X.201	SUPORTE INFERIOR "L" ESCADA
04	H	2432	PO. SEXT. UNC 1/4"
01	I	6839	ARRUELA LISA Ø8
30	J	121991	ARRUELA LISA 1/4"
06	K	122017	PO. A. FR. SEXT. M-6 X 1
06	L	8278	PF. CAB. SEXT. M-6 X 1 X 30
02	M	B010C.2102	SUPORTE SUPERIOR MAIOR
02	N	B010C.2101	SUPORTE SUPERIOR MENOR
01	O	81779	PF. CAB. SEXT. M-8
01	P	B007K.2103	CONTRA SUPORTE ESCADA
01	Q	B010W.202	TUBO MAIOR LE
02	R	B007K.2101	SUPORTE SUPERIOR MAIOR VOLVO FH
-	-	130885	FITA PEE 35 PRETO

Ilustração de peça



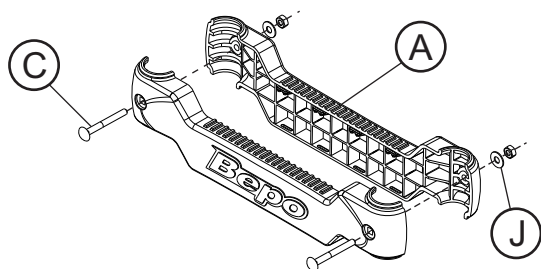
As marcas mencionadas neste catálogo e as imagens reproduzidas, são de propriedade dos respectivos fabricantes e aqui são utilizadas apenas para indicar a aplicabilidade ou destinação dos produtos fabricados pela Bepo, atendendo ao preceito contido no Art. 132 da lei 9279/96.

INSTALAÇÃO/ PASSO A PASSO



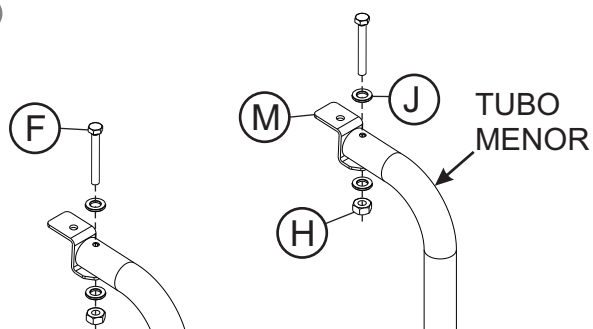
OBS: Para montagem do degrau simples (sem reservatório de climatizador) utilizar parafusos «C» e degraus com reservatório de climatizador utilizar parafusos «D».

01



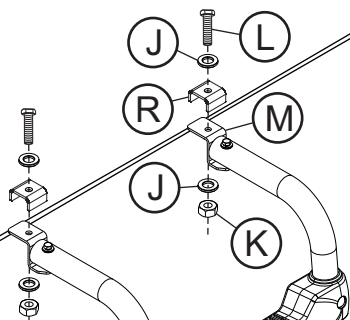
Para montagem do degrau da escada, proceder conforme ilustrado na figura abaixo.

02



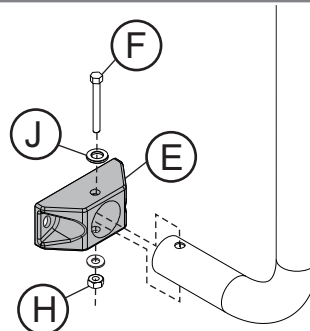
Fixe a orelha 'M' no tubo da escada utilizando parafusos 'F', arruelas 'J' e porcas 'H'.

03



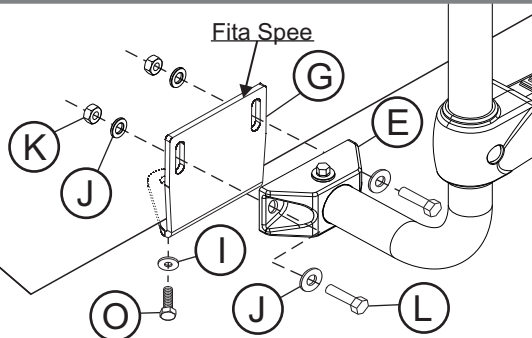
Fixe os suportes 'M' e 'R' no caminhão utilizando parafusos 'L', arruelas 'J' e porcas 'K'.

04



Monte os pés 'E' nos tubos com parafusos 'F', arruelas 'J' e porcas 'H'.

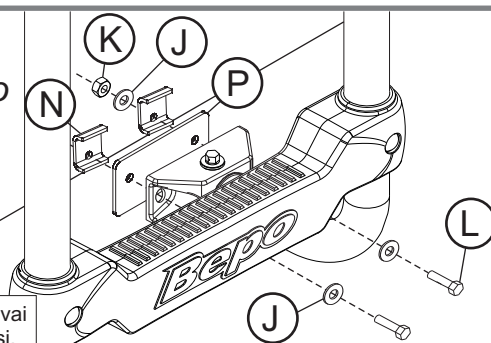
05



Fixe a tubo lateral com o suporte 'G' e pé plástico 'E' utilizando parafusos 'L', arruelas 'J' e porcas 'K'. Fixe o suporte 'G' por baixo do chassi utilizando parafuso 'O' e arruela 'I'.

06

Lataria do Veículo



OBS: Suporte 'N' vai por trás do chassi.

Fixe o tubo lateral com os suportes 'N', contra suporte 'P' e pé plástico 'E' utilizando parafusos 'L', arruelas 'J' e porca 'K'.

As marcas mencionadas neste catálogo e as imagens reproduzidas, são de propriedade dos respectivos fabricantes e aqui são utilizadas apenas para indicar a aplicabilidade ou destinação dos produtos fabricados pela Bepo, atendendo ao preceito contido no Art. 132 da lei 9279/96.

Para mais informações www.bepo.com.br