

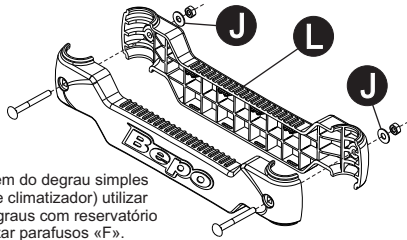
Bepo

A MARCA QUE VOCÊ CONFIA.

Br 116 Km 113, 1155, São Marcos-RS
Fone: (54) 3291-8200 Fax: (54) 3291-1213
www.bepo.com.br

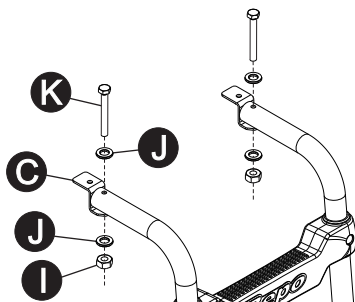
INSTRUÇÕES DE MONTAGEM ACESSÓRIO COMPATÍVEL COM O VEÍCULO SCANIA S6 CABINE P ESCADA TRASEIRA LONGA CÓD.: B011G / B011H

Para montagem do degrau da escada, proceder conforme ilustrado na figura abaixo.

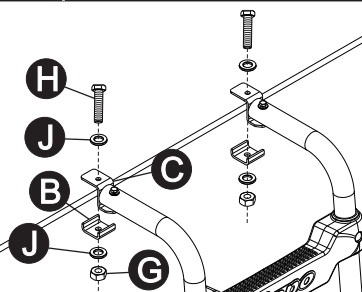


OBS: Para montagem do degrau simples (sem reservatório de climatizador) utilizar parafusos «E» e degraus com reservatório de climatizador utilizar parafusos «F».

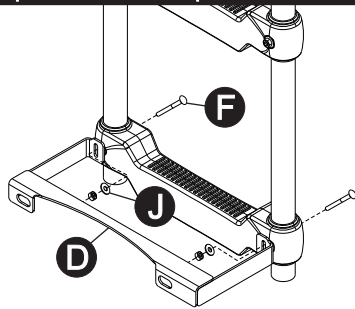
Fixe os suportes 'C' no tubo da escada utilizando parafusos 'K', arruelas 'J' e porcas 'I'.



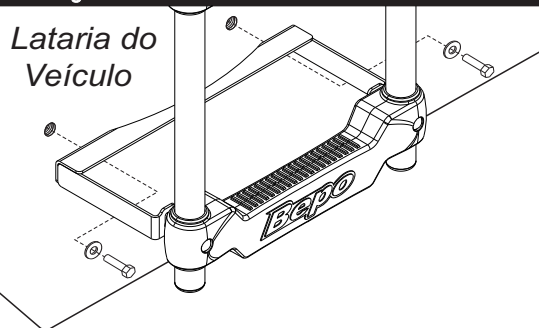
Fixe os suportes 'B' e 'C' no caminhão utilizando parafusos 'H', arruelas 'J' e porcas 'G'.



Fixe o suporte 'D' utilizando parafusos 'F' e arruelas 'J'.

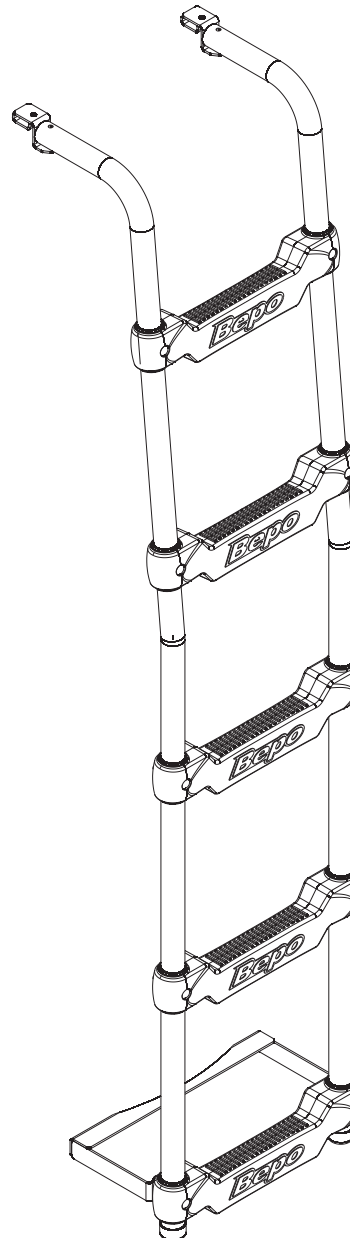


Fixe a escada no chassi do veículo utilizando parafusos e arruelas originais.



COMPONENTES

Qty.	Ref.	Código	Descrição
02	A	B011G.201	TUBO LATERAL ESCADA
02	B	B010C.2101	SUPORTE SUPERIOR MENOR
02	C	B010C.2102	SUPORTE SUPERIOR MAIOR
01	D	B010C.2105	C.J. SUPORTE SOLDADO
04	E	89095	PF. FRANCES 1/4" X 2.1/4" C/ PORCA
06	F	97886	PF. FRANCES 1/4" X 2 1/2" C/ PORCA
02	G	122017	PO. A. FR. SEXT. M-6
02	H	8278	PF. CAB. SEXT. M-6 X 1 X 30
02	I	2432	PO. SEXT. UNC 1/4"
18	J	121991	ARRUELA LISA 1/4"
02	K	19321	PF. CAB. SEXT. 1/4" X 2"
05	L	B008.208	DEGRAU ESCADA



As marcas mencionadas neste catálogo e as imagens reproduzidas, são de propriedade dos respectivos fabricantes e aqui são utilizadas apenas para indicar a aplicabilidade ou destinação dos produtos fabricados pela Bepo, atendendo ao preceito contido no Art. 132 da lei 9279/96.