

Bepo

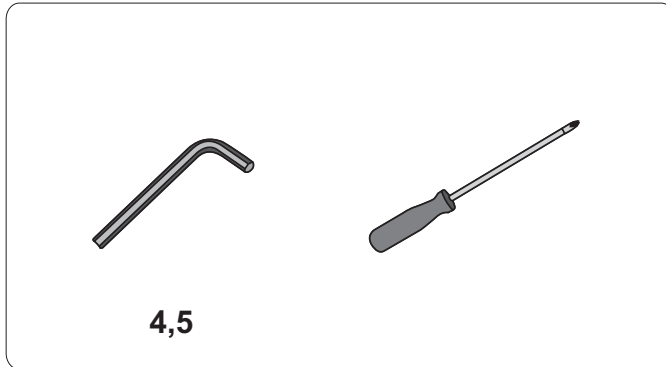
A MARCA QUE VOCÊ CONFIA.

Br 116 Km 113, 1155, São Marcos-RS
Fone: (54) 3291-8200 Fax: (54) 3291-1213
www.bepo.com.br

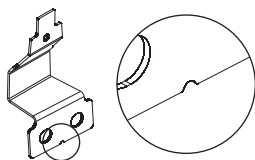
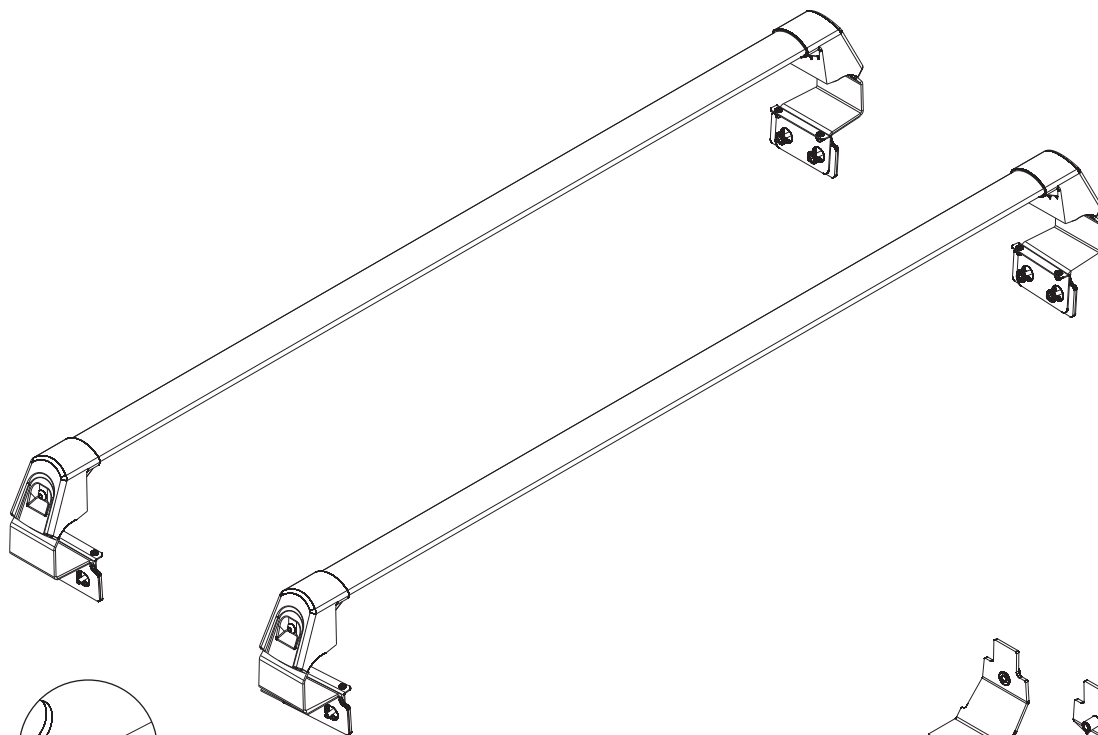
INSTRUÇÕES DE MONTAGEM ACESSÓRIO COMPATÍVEL COM O VEÍCULO FIAT TORO 2016... TRAVESSA DE CACAMBA COR PRETO CÓD B1182A

COMPONENTES

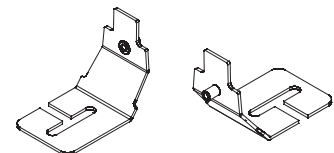
Qtd.	Ref.	Código	Descrição
01	A	B1182A.201	TRAVESSA DIANT. 1415 MM
01	B	B1182A.202	TRAVESSA TRAS. 1395 MM
02	C	B1182A.2101	SUPORTE DIANT.
01	D	B1182A.2102	SUPORTE TRAS. DIR.
01	E	B1182A.2103	SUPORTE TRAS. ESQ.
02	F	B1182A.2104	SUPORTE AUX.
04	G	B1150.20311	PONTEIRA TRANSVERSAL
02	H	6839	ARRUELA LISA Ø8XØ24X2MM
14	I	121991	ARRUELA LISA 1/4"
08	J	146854	ARRUELA PRESSAO M-6
04	K	103560	PF. CAB. SEXT. INT. AB. M-8X1,25X25RT
04	L	60136	PF. AA. CAB. PAN. FL. PH 4,5X16 RI
08	M	16765	PF. CAB. SEXT. INT. AB. M-6X1X30 RT
-	N	130885	FITA PEE 35 PRETO AA 38X2 MM
04	O	61156	PVC EXPANDIDO
04	P	B1255.207	SUPORTE AUX. CAPOTA MARITIMA



ATENÇÃO: Não faça de seu acessório um rebocador.
Este produto não pode ser tracionado,
pois pode acarretar danos na carroceria/chassi do veículo.



**DETALHE
SUPORTE TRASEIRO**

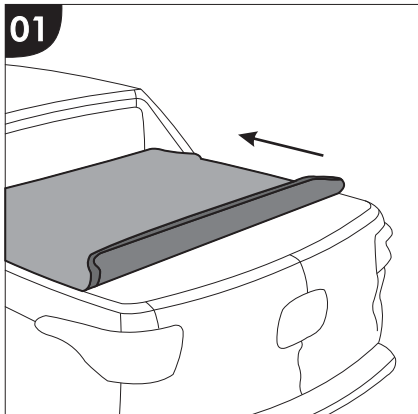


**SUPORTES AUXILIARES
COMPATÍVEIS COM
SANTO ANTÔNIO ORIGINAL**

As marcas mencionadas neste catálogo e as imagens reproduzidas, são de propriedade dos respectivos fabricantes e aqui são utilizadas apenas para indicar a aplicabilidade ou destinação dos produtos fabricados pela Bepo, atendendo ao preceito contido no Art. 132 da lei 9279/96.

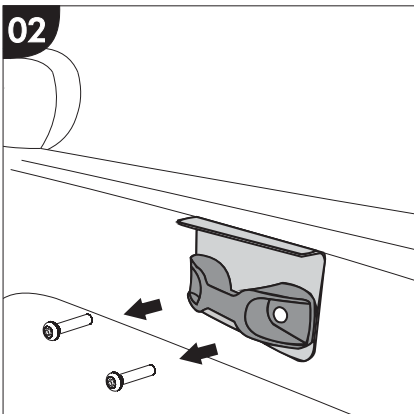
INSTALAÇÃO SEM SANTO ANTÔNIO

01



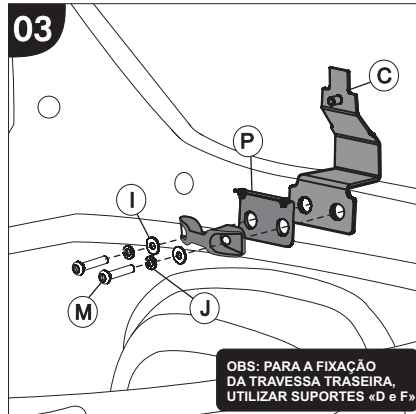
Abra a capota marítima e remova as fixações do perfil da capota. Após isso, remova os perfis.

02



Retire os quatro ganchos da caçamba do veículo e os suportes originais.

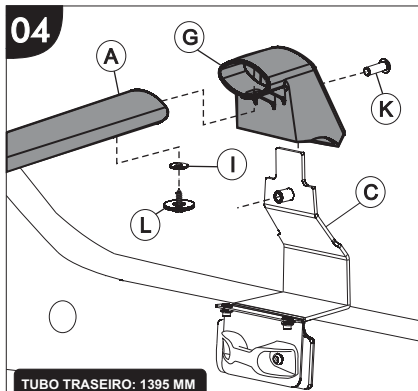
03



OBS: PARA A FIXAÇÃO DA TRAVESSA TRASEIRA, UTILIZAR SUPORTES «D e F».

Posicione o suporte na caçamba. Fixe os suportes «C», utilizando suporte auxiliar «P» juntamente com o gancho original do veículo. Para cada furo utilize parafusos «M» e arruelas «I e J».

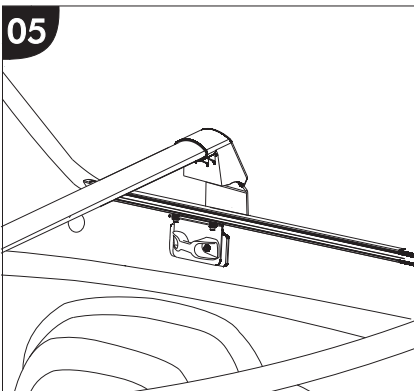
04



TUBO TRASEIRO: 1395 MM
TUBO DIANTEIRO: 1415 MM

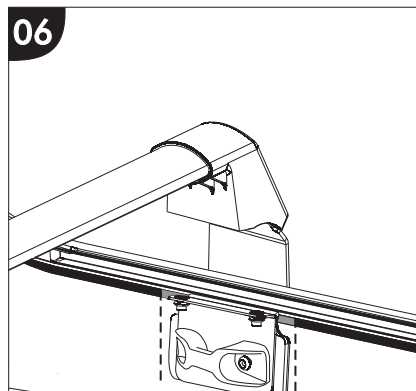
Encaixe a ponteira «G» nos suportes «C, D e E», utilizando parafusos «K», fixando-os nos rebites. Após fixe os tubos «A e B» nos suportes, utilizando parafusos «L» e arruelas «I».

05



Posicione o perfil da capota temporariamente por cima dos suportes.

06



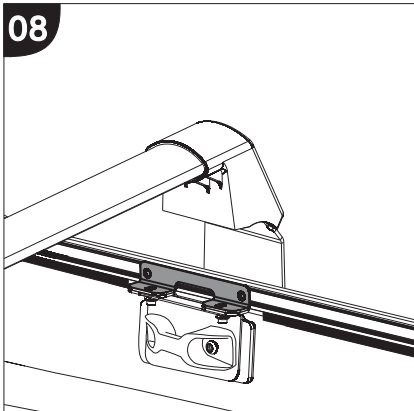
Marque as áreas onde os suportes entram em contato com o EVA dos perfis, com o auxílio de uma caneta e após isso, remova os perfis.

07



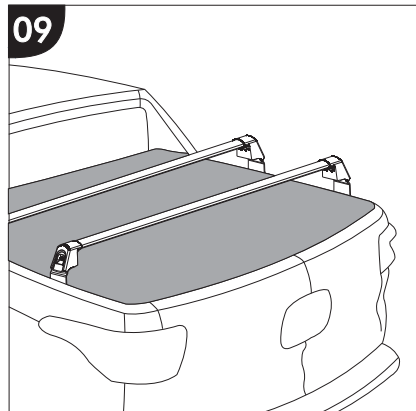
Com o auxílio de um estilete, corte o EVA na área marcada e remova-o. Após, cole a fita pee «N» por toda a extensão onde foi efetuado o corte.

08



Coloque os perfis de alumínio na capota, fixando-os com o suporte auxiliar «P», utilizando parafusos originais.

09

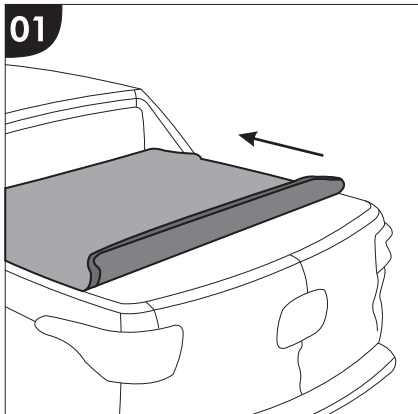


Por fim, feche a capota marítima, fixando todos seus componentes.

As marcas mencionadas neste catálogo e as imagens reproduzidas, são de propriedade dos respectivos fabricantes e aqui são utilizadas apenas para indicar a aplicabilidade ou destinação dos produtos fabricados pela Bepo, atendendo ao preceito contido no Art. 132 da lei 9279/96.

INSTALAÇÃO COM SANTO ANTÔNIO

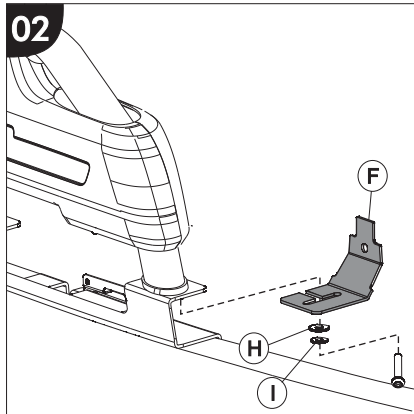
01



Abra a capota marítima e remova as fixações do perfil da capota. Após isso, remova os perfis.

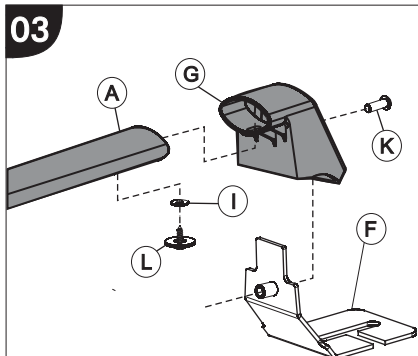
PARA A INSTALAÇÃO DA TRAVESSA TRASEIRA, REPITA OS PASSOS DE 3 - 8.

02



Para fixar o suporte auxiliar, dê um alívio no parafuso original que prende o santo antônio. Insira o suporte «F» com a ajuda do recorte e prenda o mesmo utilizando o parafuso original e arruelas «H e I».

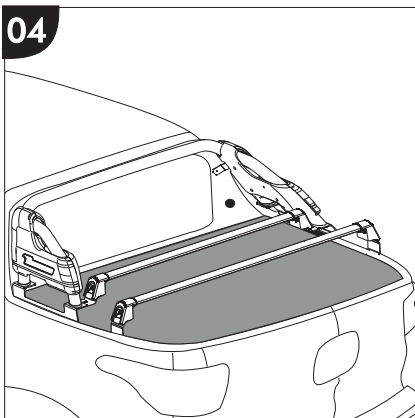
03



OBS: SERÁ NECESSÁRIO CORTAR TUBO DIANTEIRO PARA PERMITIR A MONTAGEM.

Encaixe a ponteira «G» nos suportes aux «F» utilizando parafusos «K», fixando-os nos rebites. Após fixe os tubos «A e B» nos suportes, utilizando parafusos «L» e arruelas «I».

04



Por fim, feche a capota marítima, fixando todos seus componentes.

As marcas mencionadas neste catálogo e as imagens reproduzidas, são de propriedade dos respectivos fabricantes e aqui são utilizadas apenas para indicar a aplicabilidade ou destinação dos produtos fabricados pela Bepo, atendendo ao preceito contido no Art. 132 da lei 9279/96.