

INSTRUÇÕES

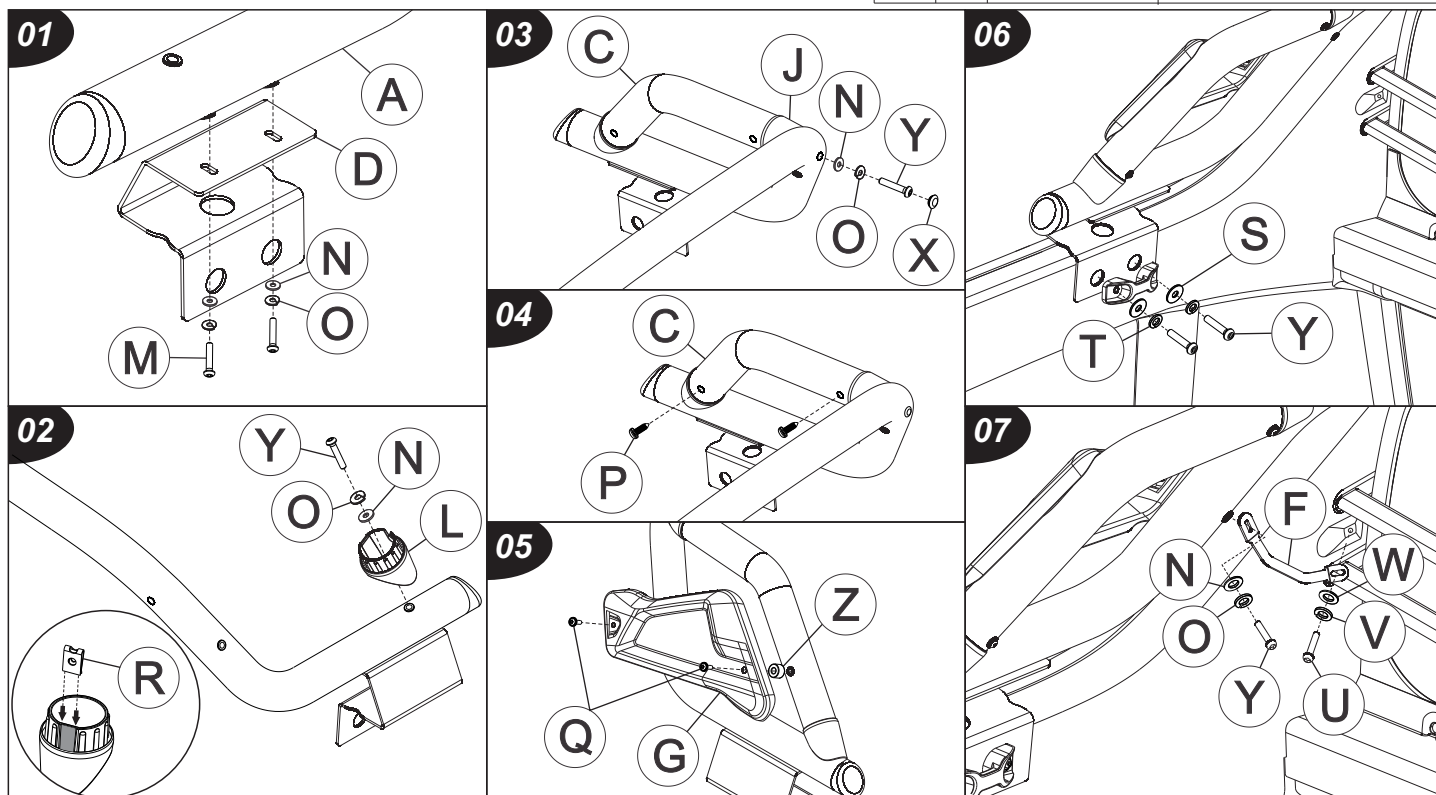
1. Montar as bases «D» no tubo dianteiro «A» utilizando os parafusos «M» e arruelas «N e O».
2. Encaixar a porca metálica «R» nas uniões plásticas «I, J, K e L». Após encaixe as uniões plásticas inferiores «K e L» no tubo dianteiro «A» utilizando parafusos «Y» e arruelas «N e O».
3. Montar as uniões plásticas superiores «I e J» no tubo dianteiro «A» juntamente com os tubos traseiros «B e C» utilizando parafusos «Y», arruelas «N e O» e tapa furo «X».
4. Após fixe os tubos traseiros «B e C» em todas as uniões plásticas utilizando os parafusos «P».
5. Montar os acabamentos laterais «G e H» no tubo dianteiro «A» utilizando os parafusos «Q» e espaçadores «Z».
6. Fixar as bases «D» junto com o gancho original do veículo utilizando parafusos «Y» e arruelas «S e T».
7. Fixar os suportes auxiliares «E e F» no tubo dianteiro «A», utilizando os parafusos «Y» e arruelas «N e O». Após fixe no furo original do veículo com os parafusos «U» e arruelas «V e W».

NOTA: PESO ESTÁTICO, MÁX. PERMITIDO SOBRE O STO. ANT. = 50 Kg

ATENÇÃO: Não faça de seu acessório um rebocador. Este produto não pode ser tracionado, pois pode acarretar danos na carroceria/chassi do veículo.

COMPONENTES

Qtd.	Ref.	Código	Descrição
01	A	B1513.201	TUBO DIANTEIRO
01	B	B1512.202	TUBO TRASEIRO LD
01	C	B1512.203	TUBO TRASEIRO LE
02	D	B1513.2101	BASE AÇO PRETO
01	E	B1513.2103	SUPORTE AUXILIAR LD
01	F	B1513.2104	SUPORTE AUXILIAR LE
01	G	B1512A.208	ACABAMENTO LD
01	H	B1512A.209	ACABAMENTO LE
01	I	B1694.2012	UNIÃO PLÁSTICA SUP. LD(A4)
01	J	B1694.2013	UNIÃO PLÁSTICA SUP. LE(A2)
01	K	B1694.2016	UNIÃO PLÁSTICA INF. LD(A3)
01	L	B1694.2017	UNIÃO PLÁSTICA INF. LE(A1)
04	M	45830	PF. CAB. SEXT. INT. M-6
10	N	6929	ARRUELA LISA M-6
10	O	146854	ARRUELA PRESSÃO M-6
04	P	47217	PF. PONTA BROCA 4,2
04	Q	61163	PF. CAB. FL. TORX M-6
04	R	47265	PO. METALICA ST4.2
04	S	153478	ARRUELA PRESSÃO M-8
04	T	6839	ARRUELA LISA Ø8(INT)
02	U	47669	PF. CAB. SEXT. M-5
02	V	47670	ARRUELA PRESSÃO M-5
02	W	2434	ARRUELA LISA Ø5(INT)
02	X	47351	TAPA FURO BORRACHA
10	Y	16765	PF. CAB. SEXT. INT. AB. M-6
04	Z	60610	ESPAÇADOR NYLON
02	Z1	61331	ADESIVO STRADA



As marcas mencionadas neste catálogo e as imagens reproduzidas, são de propriedade dos respectivos fabricantes e aqui são utilizadas apenas para indicar a aplicabilidade ou destinação dos produtos fabricados pela Bepo, atendendo ao preceito contido no Art. 132 da lei 9279/96.