

Bepo

A MARCA QUE VOCÊ CONFIA.

BR116 Km 113, 1155, São Marcos-RS
Fone: (54) 3291-8200 Fax: (54) 3291-1213
www.bepo.com.br

INSTRUÇÕES DE MONTAGEM ACESSÓRIO COMPATÍVEL COM O VEÍCULO VW - SAVEIRO RACK DE TETO

CÓD. B303A: Cabine Simples

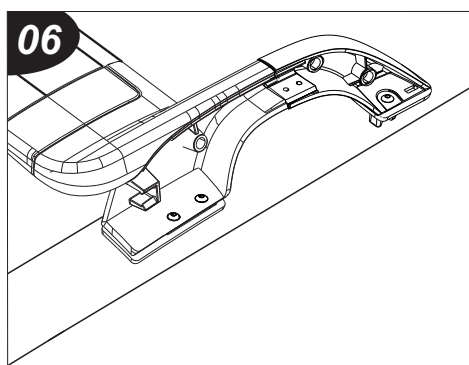
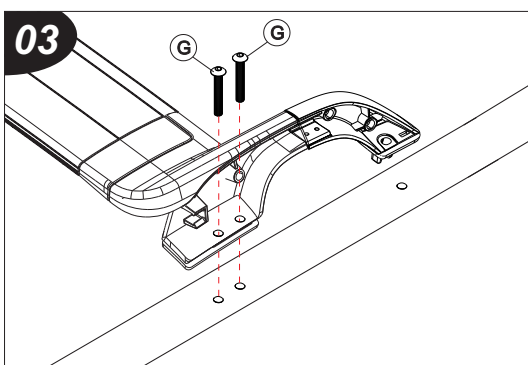
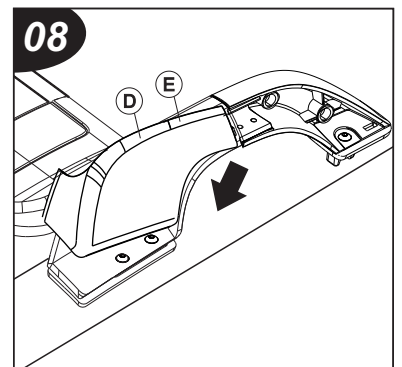
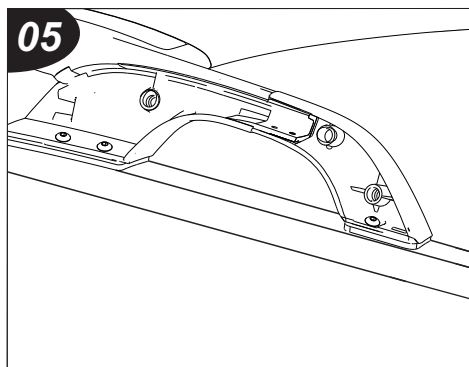
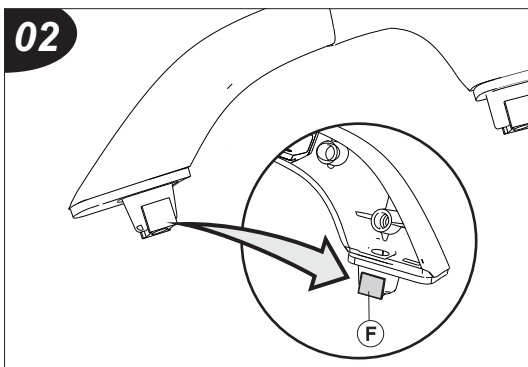
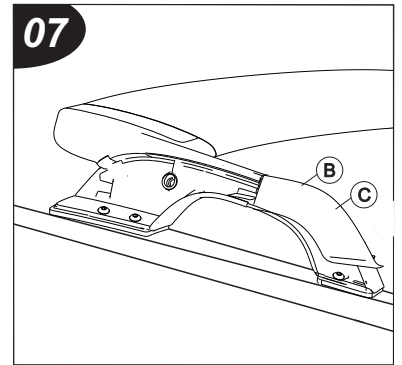
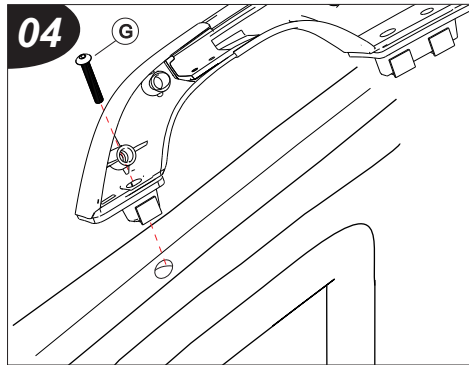
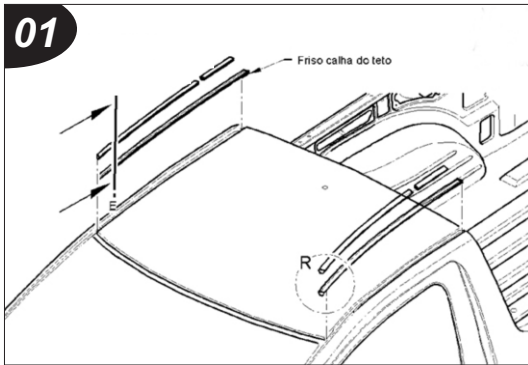
COMPONENTES

Ref.	Qtd.	Código	Descrição
A	01	I2013	Bagageiro de Teto Cab. Simples
B	01	I1801	Capa Dianteira Simples LE
C	01	I2003	Capa Dianteiro Simples LD
D	01	I1797	Capa Traseira LE
E	01	I1798	Capa Traseira LD
F	06	15022	Calço Vedação
G	06	98309	Pf. Cab. Pan. Torx M6x1,00x38

INSTRUÇÕES

1. Remover os frisos de teto antes da aplicação do Rack. Figura 01.
2. Recortar o friso onde será fixado o Rack.
3. Remontar os frisos.
4. Sobre os calços «F» (figura 02), aponte os parafusos «G». Figura 03 e 04.
5. De aperto total primeiramente aos parafusos traseiros e após os dianteiros. Figura 05 e 06.
6. Pressione até clipar as capas dianteiras «B e C» do Rack. Figura 07.
7. Pressione até clipar as capas traseiras «D e E» do Rack. Figura 08.

OBS: Seguir as mesmas instruções para ambos os lados.



As marcas mencionadas neste catálogo e as imagens reproduzidas, são de propriedade dos respectivos fabricantes e aqui são utilizadas apenas para indicar a aplicabilidade ou destinação dos produtos fabricados pela Bepo, atendendo ao preceito contido no Art. 132 da lei 9279/96.